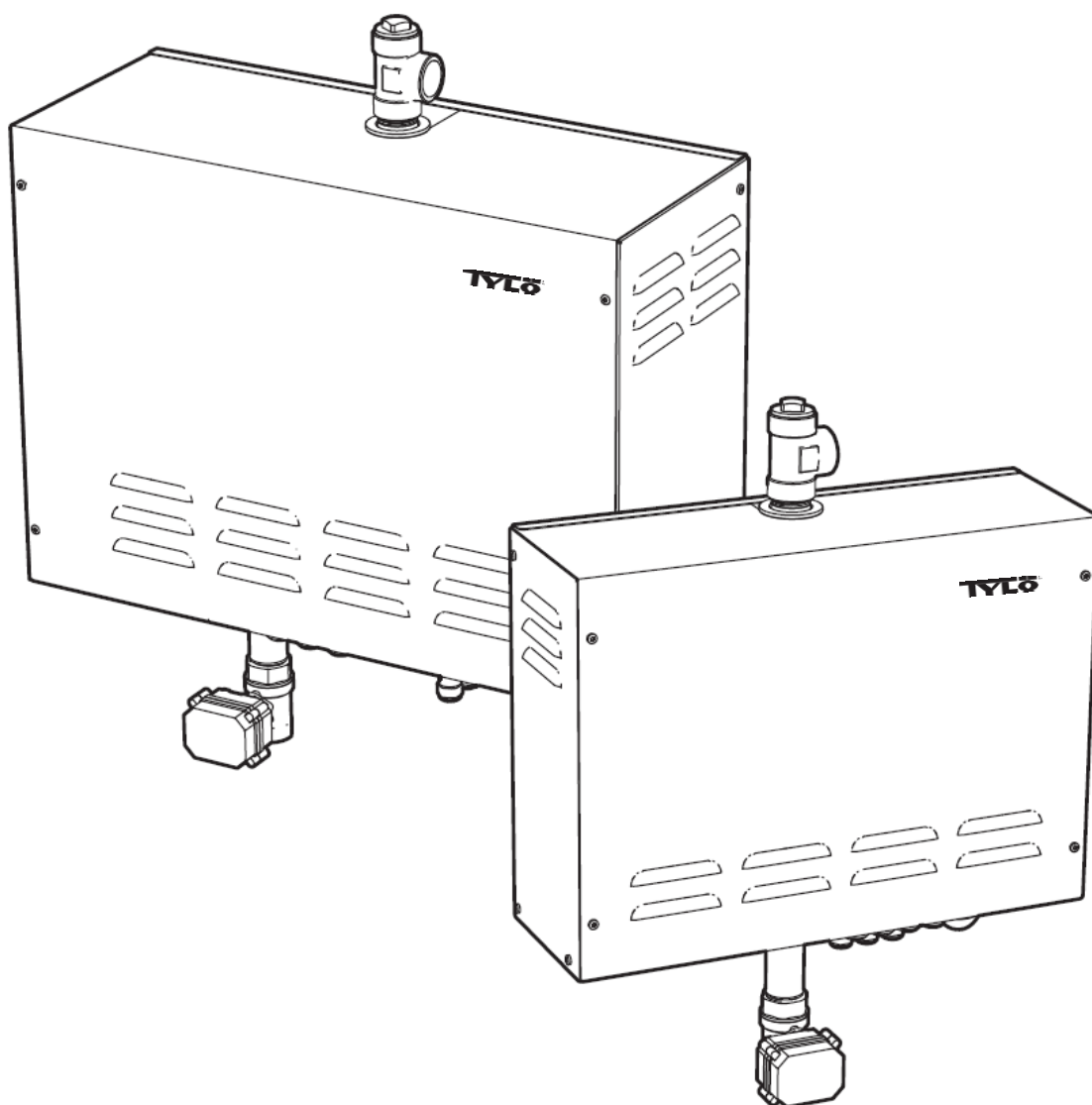


Steam Home/Commercial



Installation-/bruksanvisning och felsökningslista	Svenska	2.
Läs igenom hela anvisningen noggrant. För att anläggningen ska fungera perfekt, måste våra instruktioner följas i alla avseenden. Efter installationen överlämnas denna anvisning till den person som skall sköta anläggningen. SPARA ANVISNINGEN – INNEHÅLLER VIKTIG INFORMATION OM SERVICE OCH SKÖTSELFÖRESKRIFTER		
Installation/user guide and fault tracing list	English	18.
Carefully read through the whole user guide. In order for the system to work perfectly, our instructions must be followed in every respect. After installation this guide is to be given to the person who will operate the system. SAVE THESE INSTRUCTIONS – THEY CONTAIN IMPORTANT INFORMATION ABOUT SERVICING AND MAINTENANCE REGULATIONS		
Installation/mode d'emploi et dépannage	Français	34.
Lisez soigneusement l'intégralité du présent manuel. Pour que l'installation fonctionne parfaitement, nos instructions doivent être pleinement respectées. Une fois l'installation terminée, le présent manuel doit être remis à la personne chargée de l'entretien. CONSERVEZ LE MANUEL – IL CONTIENT DES INFORMATIONS IMPORTANTES CONCERNANT LES PRESCRIPTIONS DE MAINTENANCE ET D'ENTRETIEN		

Innehållsförteckning

<i>Allmänt</i>	4
Ångbadrummet.....	4
Placering av ånggenerator.....	5
Manöverpanel.....	5
Temperaturskydd.....	5
Huvudströmbrytare.....	5
Golv och avlopp.....	6
Ventilation.....	6
Ånggeneratorns funktioner:.....	6
Automatisk tömning.....	6
Avkalkning.....	6
Måttuppgifter.....	7
<i>Rörinstallation</i>	7
Vattenanslutning.....	8
Ångrör.....	8
Avlopp.....	9
<i>El-installation</i>	10
Principskiss Steambad.....	11
Anslutningar.....	11
Belysning.....	12
Placering av termistor.....	12
Tillval.....	12
Anslutning till extra utrustning.....	12
Hemautomation.....	12
Multisteam.....	12
Beskrivning av modularkontakt.....	13
<i>Reservdelista</i>	14
<i>Felsökning</i>	15
Felkoder.....	16



VIKTIGT!

- Det får inte förekomma skarpa krökar på ångröret.
- Rikta ej ångstrålen mot vägg, sittplats eller annat föremål. Fritt avstånd minst 80 cm framför ångmunstycket.
- Vattensäckar på ångrör eller ventilationskanal får inte finnas. **VIKTIGT!** Det får inte finnas någon typ av blockering på ångröret (ex. kran eller ventil).
- Ångrörets invändiga diameter får inte reduceras.
- Ångbadrum som används kontinuerligt i mer än två timmar, skall ha en ventilation av 10-20 m³ luft per person och timme.
- Spänningen på matarledningen till ånggeneratorm skall ej brytas. Undvik därför strömbrytare etc. på matarledningen.
- Avloppsrör skall ha fall hela vägen från ånggenerator till avlopp.
- Ångbadrummet och ånggeneratorns omgivningstemperatur bör inte överstiga 35°C.
- Sensorn skall vara placerad så långt från ångstrålen som möjligt.
- Avkalka ånggeneratorm regelbundet enligt instruktion, se under rubrik "Avkalkning". I område med kalkhaltigt vatten, över 4°dH, skall en vattenavhårdare eller Tylö vattenavhårdare MACH 2020 installeras (Tylö art.nr. 9090 8025)
- Rengör ångbadrummet regelbundet
- **OBS!** Ånggeneratorns avlopp skall alltid ledas till ett avlopp utanför ångbadrummet. Ånggeneratorm tömmer tanken 1h efter avslutat bad. Vattnet är då 80-85°C!
- **WARNING!** Utströmmande het ånga vid ångmunstycket. Lämna aldrig små barn ensamma utan uppsikt.
- Denna apparat är inte avsedd för personer (inklusive barn) med nedsatt fysisk, sensorisk eller mental förmåga eller brist på erfarenhet eller kunskap, såvida de inte står under överinseende eller är informerade om användningen av apparaten av en person som ansvarar för deras säkerhet.

Allmänt

Principskiss på installation av Steam Home och Commercial (Fig. 1)

- A= Matarledning från el-central till ånggenerator. Montera med fördel en arbetsbrytare mellan central och ånggenerator. Brytaren skall alltid vara tillslagen. Om strömmen bryts innan den automatiska tömningen och renspolningen av tanken har skett (ca 70 min efter avslutat bad) upphör funktionen, tanken töms inte och ånggeneratorns livslängd minskar.
- B= Ledning från manöverpanel till ånggenerator.
- C= Termistorledning
- D= Ledning till eventuell extern on/off brytare.
- E= Ångrör.
- F= Avloppsrör.
- G= Inkommande vatten.
- H= Frånluftsventil ansluten till kanal som leder ut i det fria.
- I= Tilluft.
- J= Rör från säkerhetsventil.
- K= Dubbelklaffad backventil

Ångbadrummet

Ångbadrummet skall inte ha annan värmekälla än ånggeneratorm. Temperaturen omkring ångbadrummet och ånggeneratorm bör ej överstiga 35°C. En eventuell bastu intill ångbadrummet skall vara väl isolerat och placerad med minst 10 cm luftavstånd från ångbadrummet.

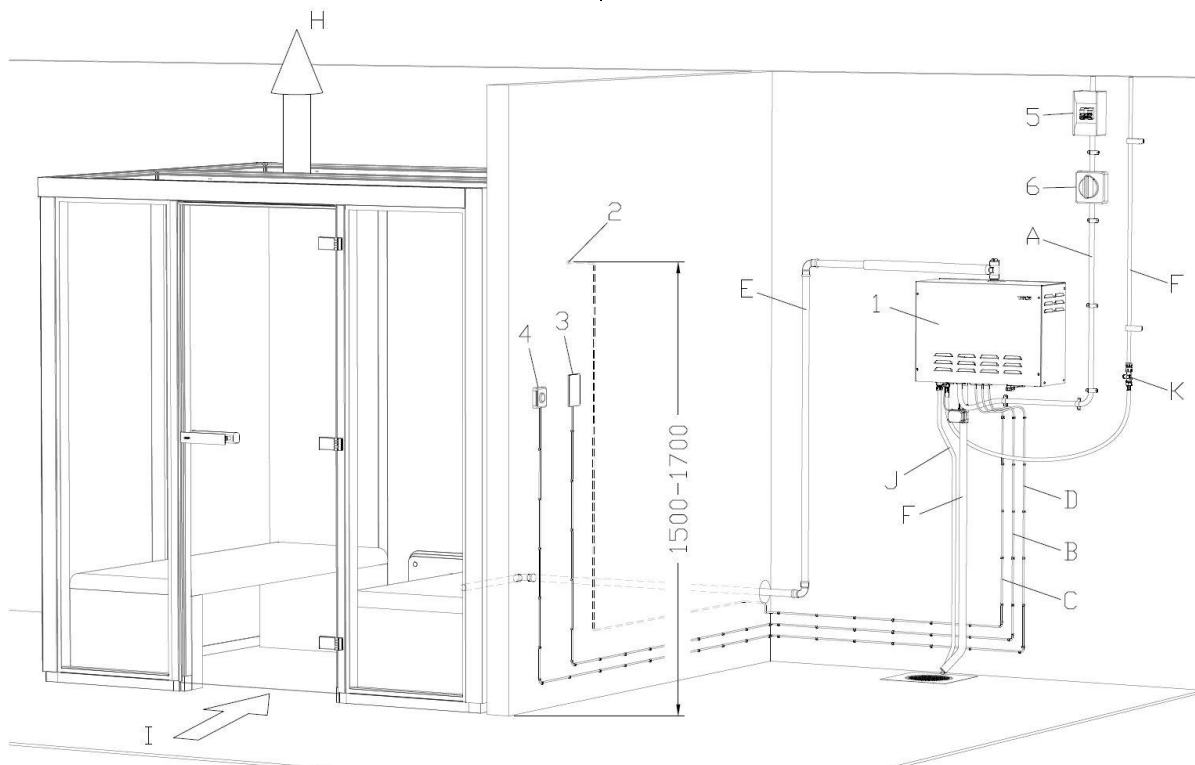


Fig. 1

Placering av ånggenerator

Installation skall utföras av behörig elektriker resp. rörinstallatör. Ånggeneratoren skall vara fast ansluten. Den monteras utanför ångbadrummet men så nära detta som möjligt. Maximal längd på ångrör är 15m. Var noga med att respektera de monteringsavstånd som finns angivna (Fig. 2). Dessa är tilltagna för att möjliggöra underhåll och service

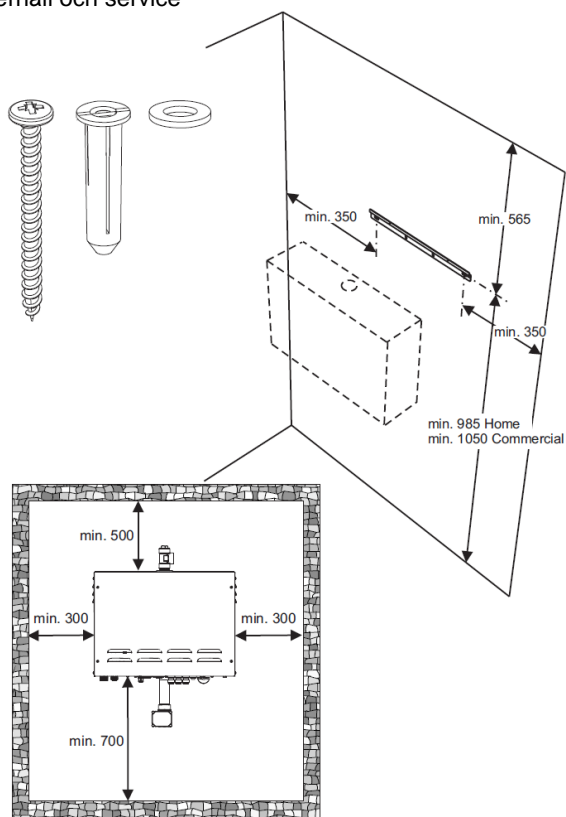


Fig. 2

Ånggeneratoren placeras i ett torrt och ventilerat utrymme med avlopp, ovanför, under eller på samma våningsplan som ångbadrummet. (Aldrig direkt över ett avlopp eller i aggressiv miljö). Maximalt avstånd mellan ånggenerator och ångrum i höjled är 3 meter. (Fig. 3)

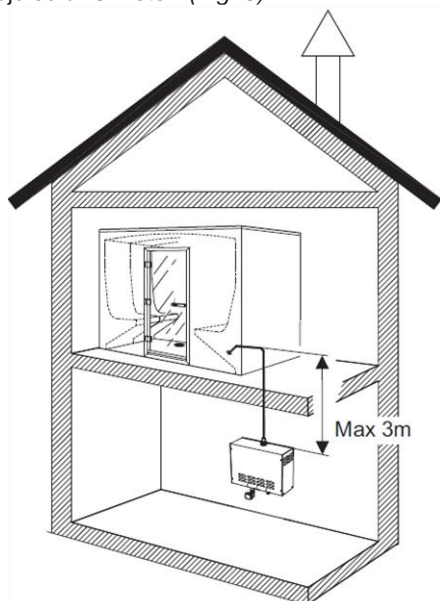


Fig. 3

Ånggeneratoren skall monteras horisontellt, på sådan höjd från golvet att avloppsröret får ett bra fall mot avloppet.

Manöverpanel

Bruksanvisning: medföljer manöverpanelen. Ånggeneratoren styrs elektroniskt med följande kompatibla modeller:

Elite Wifi - Tylös manöverpanel Elite har en processor och ett operativsystem som möjliggör en mängd avancerade funktioner. Förutom flertalet personliga inställningar kan Elite även programmeras för att passa ditt personliga schema. Lägg därtill funktioner som extra fläktar, doftpumpar och belysning. Panelen har energisparande funktioner och möjlighet till uppkoppling mot trådlöst nätverk. Kan placeras i och utanför ångbadrummet.

Elite - Tylös manöverpanel Elite innehåller samma funktioner som Elite Wifi, med undantaget att den inte kan ansluta till trådlöst nätverk med app-funktionalitet. Kan placeras i och utanför ångbadrummet

Pure - Touchpanel med basfunktioner, för placering i eller utanför ångbadrummet.

Temperaturskydd

Ånggeneratoren är försedd med inbyggt temperaturskydd. Har skyddet utlöst, åtgärdas felet med hjälp av felsökningslistan i denna anvisning.

Huvudströmbrytare

Huvudströmbrytare finns placerad på ånggenerators undersida (Fig. 4)(Fig. 5). Den skall endast användas då anläggningen skall vara fränkopplad under längre tid. Ånggenerators automatiska tömningsfunktion avbryts vid alla strömavbrott.

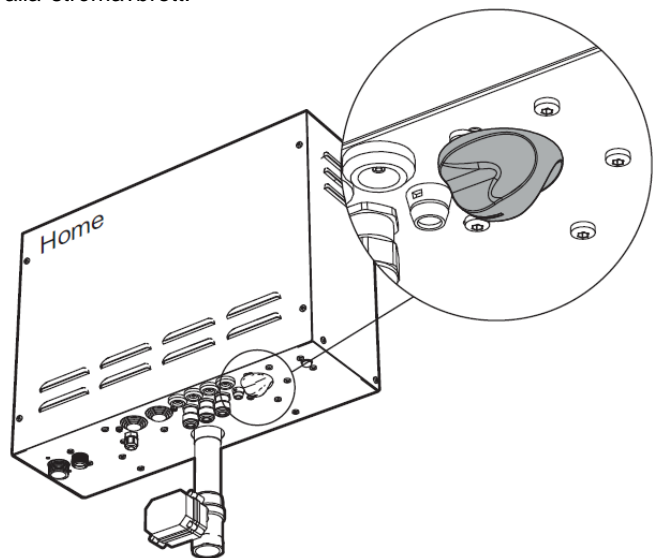


Fig. 4

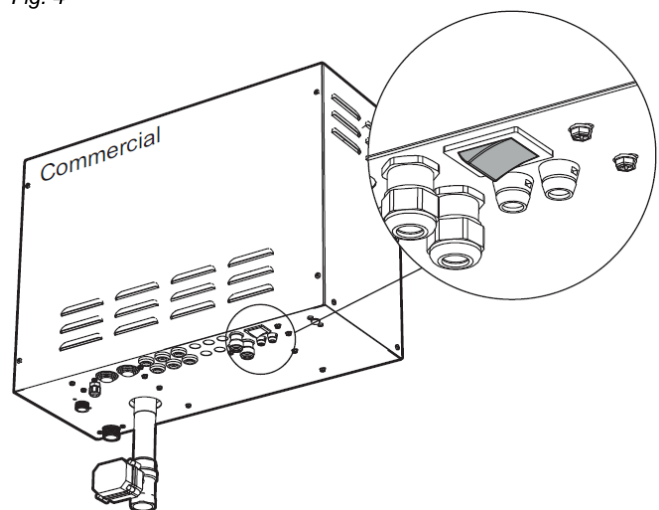


Fig. 5

Golv och avlopp

Det skall finnas ett avlopp inne i ångbadrummet. Golvet bör ha fall mot avloppet. Golvbeläggningen kan vara helsvetsad plastmatta, klinkers etc. Underarbete och fogar i samma utförande som krävs för våtrum.

OBS! På golv- och väggmaterial av plast, kan det under ångmunstycket uppstå smärre färgförändringar vid kontakt med ånga och hett vatten.

Ventilation

Generellt gäller att ångbadrum, som används under kortare tidsperioder än 2 timmar, inte behöver någon ventilation. Alla ångbadrum som är i kontinuerlig drift mer än 2 timmar, skall av hygien- och funktionsskäl ha en luftväxling av 10-20 m³ luft per person och timme.

Ett eventuellt tomrum ovanför ångbadrummet får inte vara helt inneslutet. Gör minst ett ventilationshål (100cm²) till tomrummet på samma vägg som dörren.

Inluftsentil

Skall vara en lågt placerad öppning genom dörrväggen eller en springa under dörren.

Utluftsentil

Skall vara placerad högt på vägg eller i tak och så långt från inluftsentilen som möjligt, dock inte ovanför dörr eller sittplats. Utluftsentilen skall vara ansluten till en ventilkanal som leder ut i det fria. Utnyttja gärna ev. befintlig kanal. Ventilkanalen skall vara helt tät och av ett material som tål den höga luftfuktigheten. Vattensäcken, där kondenserat vatten kan samlas och orsaka blockering, får inte förekomma. Om ventilkanalen måste ha en vattensäck, installeras ett vattenlås som dränerar kondens- vattnet till avlopp.

Utluftsentilens storlek anpassas till kravet att den skall evakuera 10-20 m³ luft per person och timme.

Mekaniskt utsug

Om inte utluftsentilen genom självdrag är tillräckligt effektiv, kanske beroende på undertryck i lokalen varifrån luften tas in till ångbadrummet måste utluftsentilen kopplas till mekaniskt utsug och justeras till min. 10 och max 20 m³ luft per person och timme.

Ånggeneratorns funktioner:

Samtliga Tylö ånggeneratorer av typ *Home* och *Commercial* är utrustade med:

- Vattentank av rostfritt stål
- Syrafasta rostfria rörellement
- Automatisk tömning 60 minuter efter att ångbadet stängts av
- Automatisk renspolning efter tömning
- 3-delad effekt
- Elektronisk vattennivåreglering
- Elektroniskt nivåskydd
- Kalkavstötande självrengörande elektroder
- Kontinuerlig ångproduktion
- Alltid rätt effekt oberoende av vattenkvalitet och nivå
- Inbyggd säkerhetsventil
- Inbyggt temperaturskydd
- Inbyggt smutsfilter
- Automatik för fjärrstyrning
- Sköljtätt utförande
- IP klass 23
- Felkodstömning
- Automatisk tömning
- Backventil
- Återsugningsskydd

Automatisk tömning

Ånggeneratorn tömmer en del av vattnet automatiskt efter 4 timmar (fabriksinställt). Denna automatik reducerar avsevärt uppbyggnaden av kalk och föroreningar i vattentanken.

För att den automatiska tömningen och renspolningen skall fungera, får inte arbetsbrytare mellan el-central och ånggenerator eller huvudströmbrytare stängas av förrän tidigast 70 minuter efter det att timern på manöverpanelen slagit ifrån.

Avkalkning

En del av den kalk som frigörs i ånggeneratorn, spolats ut vid den automatiska tömnings- och renspolnings-processen, men en del blir kvar. *Tylö vattenavhårdare (Tylö art.nr. 9090 8025)* filtrerar bort kalk och hindrar således kalken att nå ånggeneratorn vilket direkt bidrar till lång livslängd. Tanken skall tömmas efter varje användningstillfälle. För att öka livslängden och minska behovet av manuell avkalkning av ånggeneratorer för offentligt bruk skall anslutas till en vattenavhårdare som tar bort kalk. Speciellt viktigt om vattnets hårdhet överstiger 4°dH (tyska hårdhetsgrader). Avhårdaren får ej orsaka skumbildning eller avge skadliga kemikalier vilket kan indikera fel vattennivå i tanken och orsaka att temperaturskyddet löser ut (efter en tid går elementen sönder).

Manuell avkalkning skall göras regelbundet enligt nedanstående tabell.

Driftstid (h) innan avkalkning					
kw	Tylö solvent (antal påsar)	Sulfamic (gram)	Tylö flytande avkalkning (ml)	Driftstimmar vid olika hårdhetsgrader (dh)	
				0,01-1°dh	1-4°dh
3	2	100	250	300	100
6-9	2	100	250*	200	90
12-15	4	200	500	150	84

* 250ml för home

500ml för commercial

Behovet av manuell avkalkning är beroende av vattenkvalité, ånggeneratorns effekt samt driftstiden. För att prova hårdhetsgraden, följ EASY TEST anvisningen som medföljer och följ därefter rekommendationerna enligt

Kalk är den största orsaken till driftstopp. Därför är det viktigt att man följer skötselanvisningarna gällande avkalkningsintervall.

För normal privat användning, om inte vattnet är mycket hårt, är behovet av manuell avkalkning väldigt litet. Trots det bör man avkalka ånggeneratorn åtminstone 2 ggr/år. Då frigörs kalk och avlagringar som fastnat på tankens väggar och element.



OBS!

Ångrummet får EJ användas vid avkalkning!

Tillvägagångssätt för att avkalka Tylö Ånggenerator:

- Starta ånggeneratoren och låt den vara i drift tills vattnet i tanken kokar.
- Stäng av ånggeneratoren via manöverpanelen och vänta ca 5 minuter.
- Lossa lockmuttern på 3-vägskopplingen upptill på ånggeneratoren. Använd en tratt och håll avkalkningsmedlet via 3-vägskopplingen i tanken.
- Skruva fast lockmuttern på 3-vägskopplingen och låt medlet verka.
- Efter ca 1 timma tömmer och rensplar ånggeneratoren automatiskt tanken och ånggeneratoren kan åter tas i drift.

Om man vill ha längre verkningstid vid avkalkningen, stäng av ånggeneratoren med strömbrytaren. Generatoren tömmer direkt efter strömmen slagits på. Är det väldigt mycket kalk i ånggeneratoren krävs att man gör flera upprepade avkalkningar i följd, med spolning mellan varje.

Tylö Solvent Avkalkningsmedel är oskadligt och luktfritt och skadar inte heller ånggeneratorns komponenter.

Måttuppgifter

Mått i millimeter, Tylö Ånggeneratorer typ Home

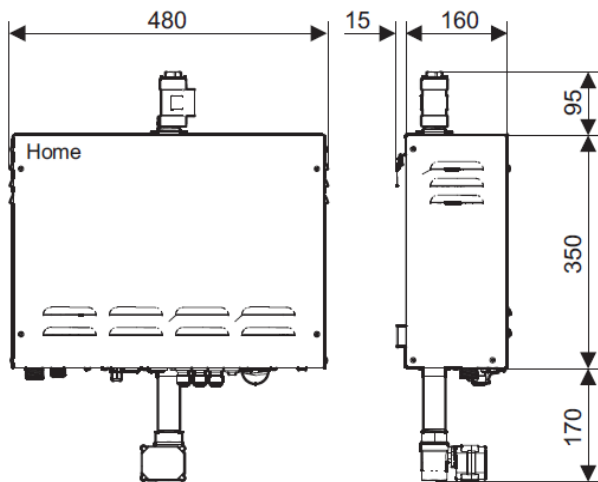


Fig. 6

Mått i millimeter, Tylö Ånggeneratorer typ Commercial

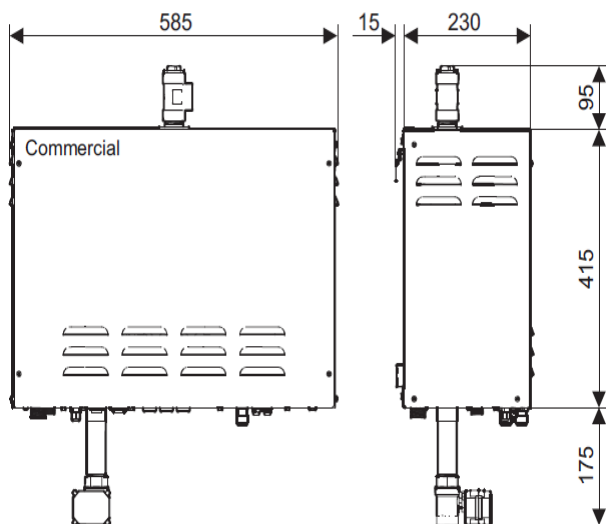


Fig. 7

Rätt effekt i förhållande till rumsvolym:

kW	Ångbadets min/max-volym (m ³)				Ångprod. kg/h
	Lätt vägg av härdat glas. Impression, Panacea etc.		Tung vägg av t.ex. kakel, betong, sten etc.		
	med ventilation	utan ventilation	med ventilation	utan ventilation	
3	–	max. 3	–	max. 2	3,5
6	3 – 8	4 – 15	2 – 5	2,5 – 8	8
9	6 – 16	13 – 24	4 – 10	7 – 16	12
12	14 – 22	22 – 30	8 – 15	14 – 20	16
15	18 – 25	28 – 38	10 – 19	18 – 25	20

Rörinstallation

Utförs av behörig rörinstallatör.

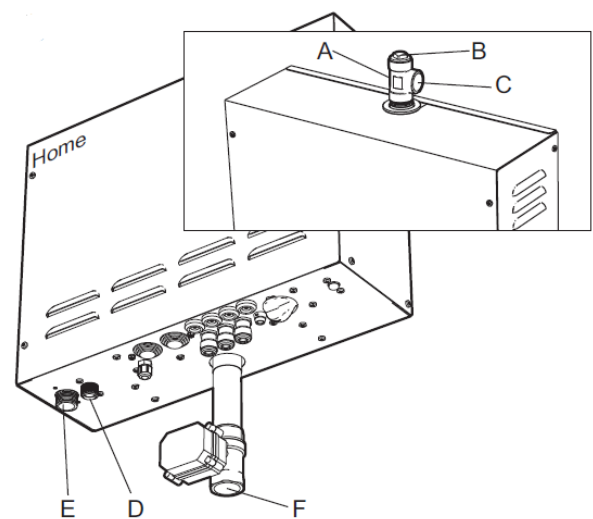


Fig. 8

Ånggenerator typ Home (Fig. 8)

- A = Koppling.
- B = Lockmutter.
- C = Ångutlopp.
- D = Avloppsanslutning. (säkerhetsventil)
- E = Vattenanslutning med inbyggt smutsfilter.
- F = Motorkulventil.

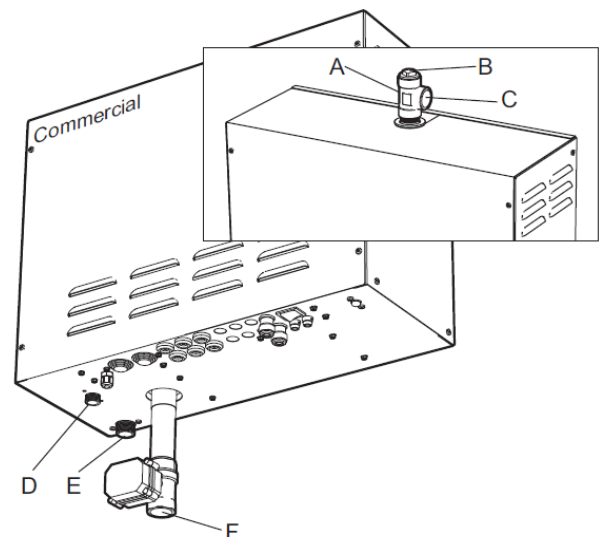


Fig. 9

Ånggenerator typ Commercial (Fig. 9)

A = Koppling.

B = Lockmutter.

C = Ångutlopp.

D = Avloppsanslutning. (säkerhetsventil)

E = Vattenanslutning med inbyggt smutsfilter.

F = Motorkulventil

Vattenanslutning

Anslut **kallt** vatten till koppling 1 på ånggeneratorm. Tryck för inkommande vatten skall vara mellan min. 0.2 och max 10 bar.

För att undvika ljudsmällar skall vattenanslutningen mellan kopparrör (inv. Ø min 12 mm) och ånggenerator bestå av ca 1 meter böjlig armerad gummislang.

VIKTIGT! Innan inkommande vatten ansluts till ånggeneratorm skall ledningssystemet renspolas!

Renspolningen förhindrar att spån och andra föroreningar från rören kommer in i ånggeneratorms system.

Glöm ej heller att installera den medföljande backventilen på inkommande vattenanslutning

OBS!

I områden med kalkhaltigt vatten, över 4°dH, skall en vattenavhårdare som tar bort kalk, eller "Tylö water softener" installeras (Tylö art.nr: 9090 8025). Avhårdaren får ej orsaka skumbildning eller avge skadliga kemikalier.

Ångrör

Montera kopplingen, med lockmuttern uppåt, i ångutloppet 2 på ånggeneratorm. Anslut kopparrör med invändig diameter på minst 18mm, till kopplingens ångutlopp (C). Ångröret kan ha fall antingen mot ångbadrummet eller mot ånggeneratorm. Alternativt kan ångröret monteras med fall både mot ångbadrummet och mot ånggeneratorm.

VIKTIGT!

Vattensäcker på ångröret mellan ånggeneratorm och ångbadrum, där kondenserat vatten kan samlas, får inte förekomma!

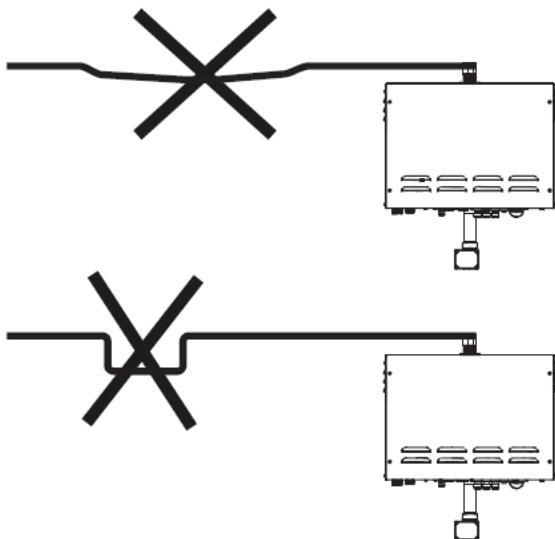


Fig. 10

Ångröret bör ha så få böjar som möjligt och dessa skall vara mjukt rundade med minsta radie 5 cm. (Fig. 11)
Skarpa vinklar får ej förekomma.

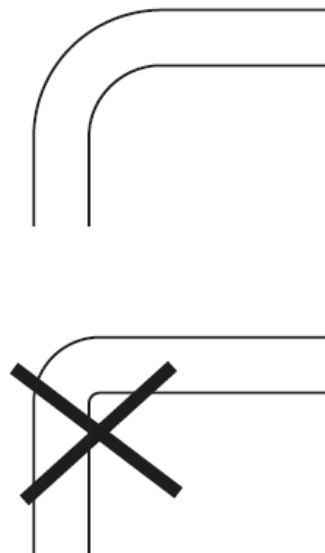


Fig. 11

VIKTIGT! Det får inte finnas någon typ av blockering på ångröret (kranar etc.). Ångrörets invändiga diameter får inte reduceras.

Är ångröret längre än 3 meter bör det vara värmeisolerat, med en isolering som tål minst 100°C. Om röret ej isoleras riskerar ångan att kylas ned, med vatten i ångröret som följd.

Avståndet mellan brännbart material t ex trä och ett oisolerat ångrör får inte vara mindre än 10 mm.

Vid rördragning genom vägg skall hålet för genomföringen hålla en diameter som är 10mm större än ångrörets ytterdiameter.

VIKTIGT!

Ångmunstycket monteras inne i ångbadrummet minst 40 cm från golv. Placera ej munstycket så att ångstrålen träffar vägg, sittplats eller annat föremål, fritt avstånd minst 80 cm framför ångmunstycket. Om ångbadet används av barn eller personer med nedsatt reaktionsförmåga och liknande, bör ett skydd finnas som förhindrar oavsiktlig beröring av ångstrålen närmast ångmunstycket.

Om ångmunstycket skall monteras i Tylös ångrum, se monterings- anvisningen som medföljer ångbadrummet.

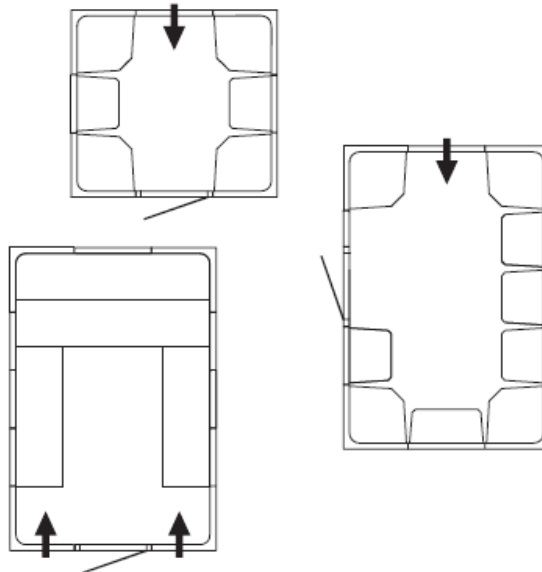


Fig. 12

Avlopp

Anslut avloppsroret ett kopparrör av god kvalitet med minsta innerdiameter Ø25mm till anslutning 3 på ånggeneratorm. Avloppsroret leds till närmaste avlopp utanför ångbadrummet. Temperaturen på vattnet vid tömning är ca 80-85°C.

För att minska temperaturen på vattnet och risken för kalkavlagringar i avloppet, kan en utslagsvask monteras mellan ånggenerator och avlopp. (Tylö art.nr. 9002 9060)

VIKTIGT!

Avloppsroret får inte förses med någon typ av blockering (ex. kran eller ventil). Avloppsroret måste ha fall hela vägen från ånggeneratorm till avloppet.

El-installation

Får endast utföras av behörig elinstallatör.

Ånggenerators ledning matas direkt från el-centralen. På denna ledning finns med fördel en arbetsbrytare för att kunna tillfälligt slå av ånggeneratorn vid service. **Brytaren får slås av tidigast 90 min efter avslutat bad.**

Inkopplingsschema i Fig. 13, visar inkoppling till 1st "Commercial"- samt 1st "Home"-generator. Upp till 3st ånggeneratorer kan kopplas ihop under samma manöverpanel. Mer om detta under avsnittet "Multisteam".

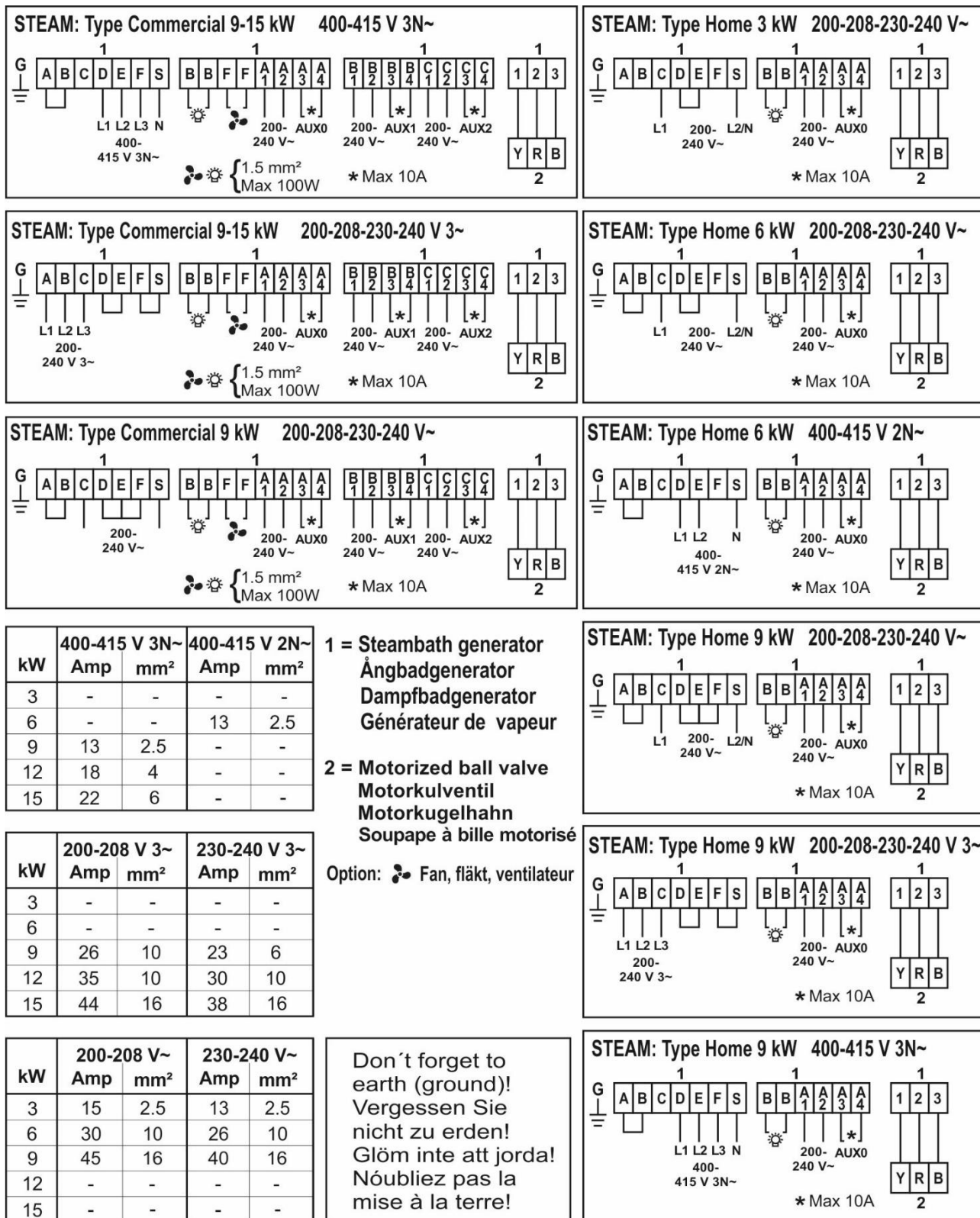


Fig. 13

Principskiss Steambad
(Fig. 14.)

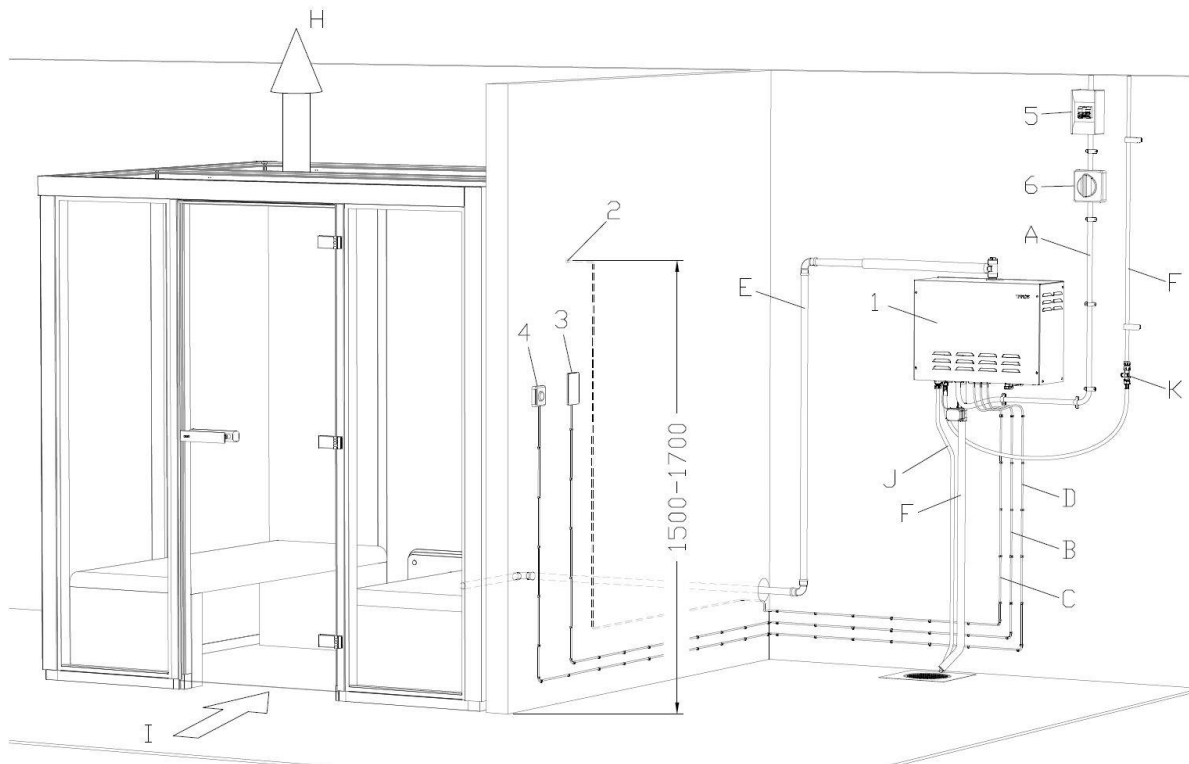


Fig. 14

1. Ånggenerator
2. Termistor
3. Manöverpanel
4. Ev. externbrytare
5. El-central
6. Ev. strömbrytare (skall alltid vara påslagen!)

Anslutningar

För anslutning av manöverpanel, tempsensor etc. med snabbkontakt följs enkelt översikten av kretskortet (Fig. 19)
Alla kontakter sätts på plats **innan** strömmen slås på.

MANÖVERPANEL FÅR ENDAST KOPPLAS I OCH UR NÄR ÅNGGENERATORN ÄR AVSLAGEN VIA HUVUDSTRÖMBRYTAREN. I ANNAT FALL TAR MANÖVERPANELEN SKADA!

ALLA LÅGSTRÖMSKABLAR SKALL OMGES AV MEDFÖLJANDE KABELSTRUMPA ENLIGT FIG. 16

I Fig. 15 illustreras samtliga genomföringar och säkringar för Home och Commercial:

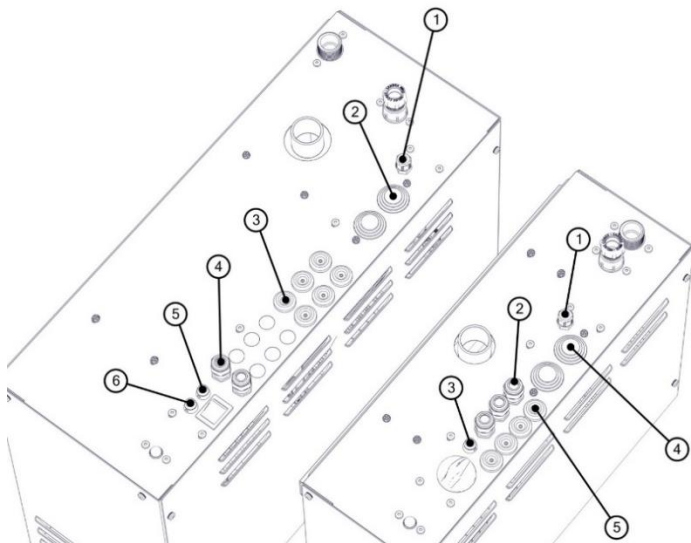


Fig. 15

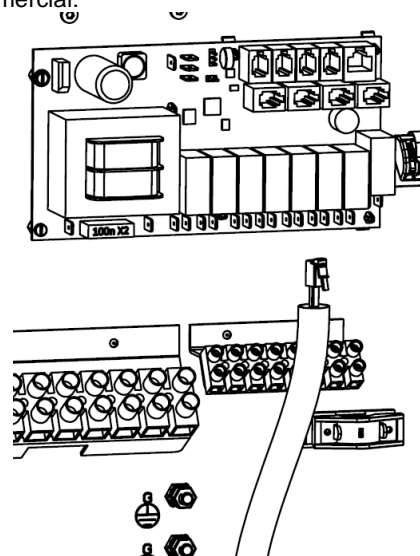


Fig. 16

Home

1. Dragavlastning för kabel till motorkulventil
2. Dragavlastning för AUX och belysning
3. Säkring för belysning
4. Dragavlastning för matarledning
5. Genomföring för manöverpanel, tempsensor etc. som ska anslutas med snabbkontakt till styrkort

Commercial

1. Dragavlastning för kabel till motorkulventil
2. Dragavlastning för matarledning
3. Genomföring för manöverpanel, tempsensor etc. som ska anslutas med snabbkontakt till styrkort
4. Dragavlastning för AUX och belysning
5. Säkring för belysning
6. Säkring för fläkt

Belysning

Kan styras med manöverpanel.

Se inkopplingsetikett (Fig. 13) för specifikation av max. effekt.

Placering av termistor

Montera sensorn 150-170 cm från golvet inne i ångrummet. Viktigt! Placera sensorn så långt från ångstrålen som möjligt. Den får varken ha direkt eller indirekt kontakt med ångstrålen.

Termistorledningen kan förlängas utanför ångrummet med svagströmsledare. (2-ledare). Se avsnitt "Beskrivning av modularkontakt" för information om pin-konfiguration.

Tillval

Externbrytare - Placeras på valfritt avstånd från ångbadet. Ansluts med svagströmsledning och RJ10 kontakt enligt pin-konfiguration i avsnitt "Beskrivning av modularkontakt". Flera externbrytare parallellkopplas.

Dörrkontakt – Förhindrar oavsiktlig start med öppen dörr till ångbadet. Kopplas direkt till styrkortet med RJ10 kontakt på svagströmsledning enligt pin-konfiguration i avsnitt "Beskrivning av modularkontakt"

Anslutning till extra utrustning

Möjlighet finns att koppla in extra utrustning såsom fläktar, extra belysning, doftpump etc. Antalet funktioner som går att koppla till avgörs av antalet "AUX"-ingångar.

Produkt	Antal AUX
Home	1
Commercial	3

Hemautomation

För start via hemautomationssystem används ingång för externbrytare för att trigga start av ånggeneratoren. För att ej riskera oavsiktlig start vid felprogrammering, rekommenderas att man kompletterar med en dörrkontakt för att garantera att dörren är stängd. För övriga inställning samt programmering, hänvisas till bruksanvisning för manöverpanel.

WARNING!

FLERA MATNINGSKRETSAR. FÖRE INGREPP I APPARATEN, KONTROLLERA ATT DEN ÄR HELT SPÄNNINGSLÖS!

Multisteam

Med Steam Home och Steam Commercial 9/12/15kW har du möjlighet att bygga ut och koppla ihop upp till tre stycken till samma manöverpanel. Detta skapar möjlighet till oavbruten ångproduktion i alla lägen.

När fler än en generator kopplas samman skall en av dem ställas in till att vara "Primary" (fabriksinställt) och vara den som styr de andra generatorerna. De andra enheterna ställs då in till att vara "Secondary" enligt dip-schema i Fig. 17

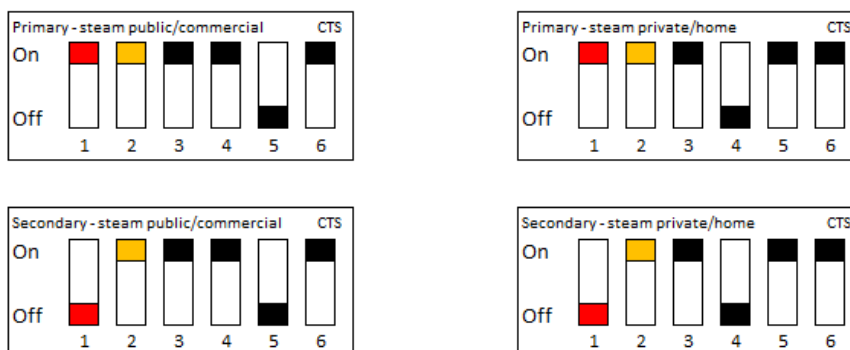


Fig. 17

Ånggeneratorn tömmer automatiskt under drift efter 4 timmar (fabriksinställt, går att ändra i inställningar > auto tömning) för att säkerställa en god vattenkvalitet. När 2 eller 3 generatorer sammankopplas tömmer "Secondary"-generatorer med 20min mellanrum efter det att "Primary" har tömt.

För anslutning mellan generatorerna används en lågströmskabel (4-ledare) med en RJ10 kontakt, (Fig. 18.)
Se avsnitt "Beskrivning av modularkontakt" (Fig. 18) för mer information om pin-konfiguration.

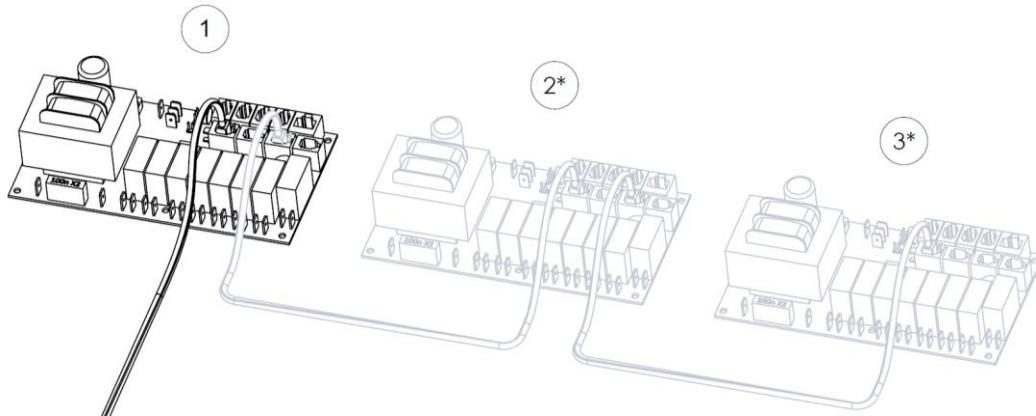


Fig. 18

*= option

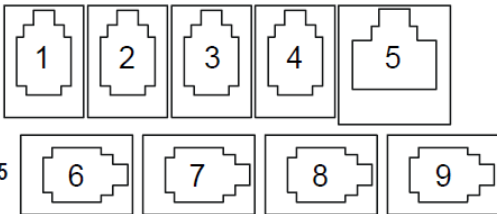
Om en ånggenerator behöver service kan de andra upprätthålla drift. En generator som är inställd som secondary kopplas bort genom att ta ur sladden mellan kretskorten. (Fig. 18)

Är generatoren som ska genomgå service inställd som "primary", gör enligt följande:

1. Stäng av generatoren med strömbrytaren
2. Lossa kabeln som leder mellan styrkorten (Fig. 18)
3. Välj en "secondary" ånggenerator och ändra dip-inställningarna till "primary" enligt rätt modell. Se Fig. 17. Anslut sedan manöverpanelen till ny "primary". En ny "initial setup" kommer krävas, då generatoren inte varit inställd som "primary" tidigare.

Beskrivning av modularkontakt

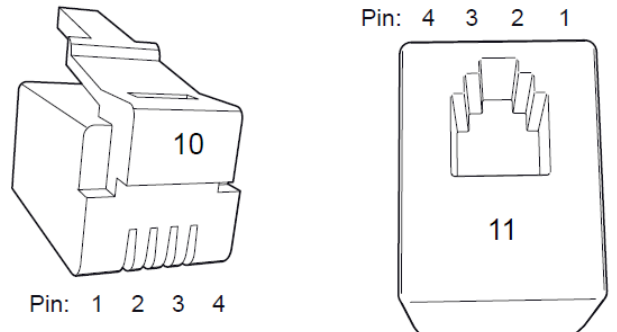
Pos 1.	Pos 2.	Pos 3.	Pos 4.	Pos 5.
NTC	Ext sw	Door sw	Bim/NTC	Addon (option)
Pin 1:	Pin 1:	Pin 1:	Pin 1:	Pin 1:
NTC	LED	LED	Bim	NTC
Pin 2:	Pin 2:	Pin 2:	Pin 2:	Pin 2:
NTC	SW	SW	NTC	NTC
Pin 3:	Pin 3:	Pin 3:	Pin 3:	Pin 3:
NTC	SW	SW	NTC	NTC
Pin 4:	Pin 4:	Pin 4:	Pin 4:	Pin 4:
	12 V	12 V	Bim	Bim



Pos 6-9.
4x RS485
Pin 1: A
Pin 2: B
Pin 3: 12 V
Pin 4: GND

Fig. 19

1. NTC Sensor (RJ10)
2. Externbrytare (RJ10)
3. Dörrkontakt (RJ10)
4. SEC/NTC Sensor (tillval) (RJ10)
5. Addon (tillval Home)(RJ45)
6. RS485 manöverpaneler (RJ10)



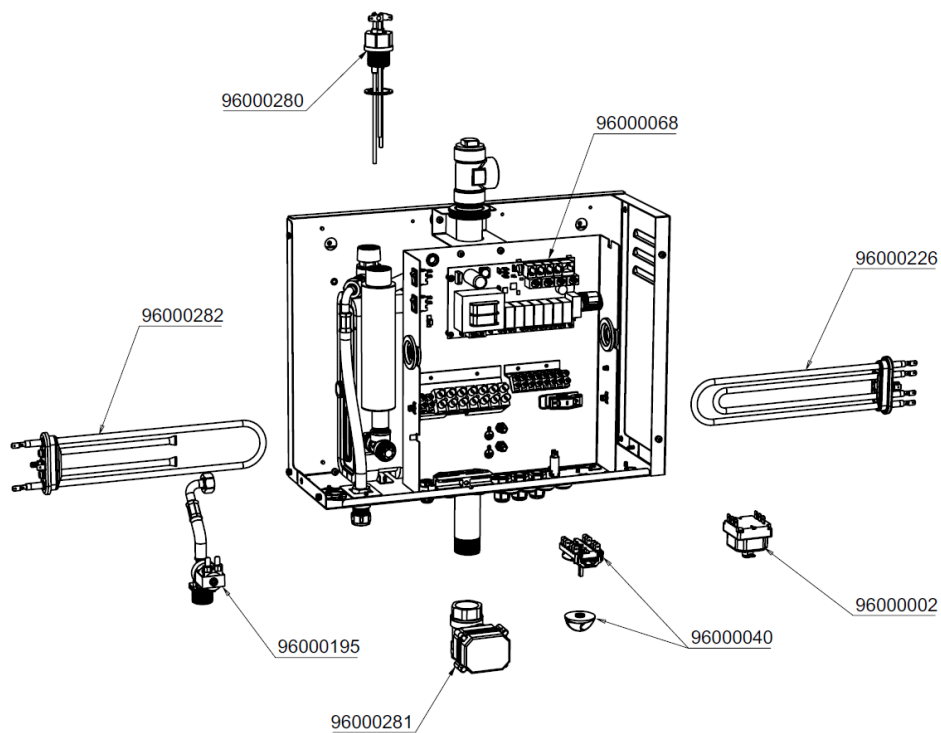
7. RS485 manöverpaneler (RJ10)
8. RS485 manöverpaneler (RJ10)
9. RS485 manöverpaneler (RJ10)
10. Modularplugg (RJ10)
11. Modularkontakt (RJ10)

Inkoppling av komponenter i modularkontakter (max. kabelarea till RJ10: 0,9mm²/ 0,2mm², AWG24)

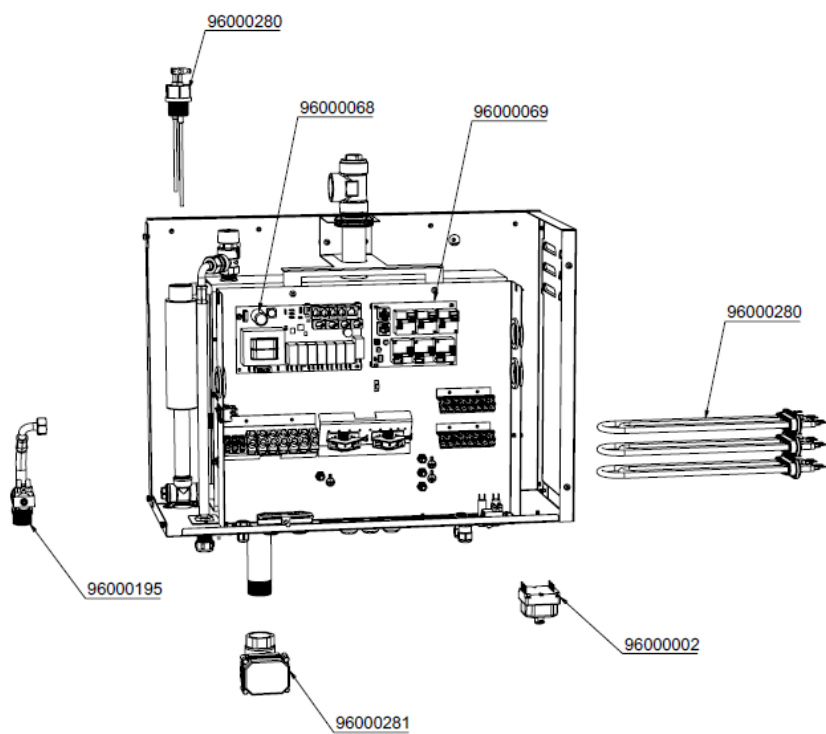
Enhet	Pos	Pin	Anmärkning
Tempsensor (10kΩ)	1	2-3	Skall vara av modell NTC. Kan även kopplas in på Pos. 4.
Externbrytare utan LED-indikering	2	3-4	Både konstant- eller impulsslutning fungerar.
Externbrytare med LED-indikering	2	2-3-4	12VDC (max 40mA). Tylö externbrytare artikelnr: 9090 8045
Dörrkontakt utan larm för dörrstatus	3	3-4	Av modell NO (Normally Open). Tylö dörrkontakt artikelnr: 9090 8035.
Dörrkontakt med larm för dörrstatus	3	2-3-4	12VDC (max 40mA)

Reservdelista

Home



Commercial



Felsökning

Kontroll och felsökning.

Vid driftsstörning, kontrollera först:

- Att manöverpanel och ånggenerator är rätt inkopplade enligt kopplingschema.
- Att ånggeneratorm är rätt monterad enligt denna anvisning.
- Att avloppsröret har ordentligt fall mot avlopp.
- Att smutsfiltret är rent. Filtret är placerat i anslutningen för inkommande vatten. Vid rengöring, lossa på röranslutningen, tag ut smutsfiltret och rengör från kalk och partiklar.
- Att det inte finns vattensäckar på ångrör eller eventuell ventilationskanal från ångbadrummet.
- att det inte finns skarpa krökar på ångröret (min. radie 50 mm).
- Att eventuell kran på vattenledningen till ånggeneratorm inte är stängd.
- Att ångbadrummets uppbyggnad och ventilation är i enlighet med våra anvisningar.

Felsökningslista med alternativa orsaker till felet samt förslag till åtgärder.

Önskad temperatur (40-50°C) erhålles i ångbadrummet, men ingen ånga i rummet.

Felorsak: För svag ventilation i ångbadrummet.

Åtgärd: Öka ventilationen. Om utluftsventilen evakuerar mindre än 10-20 m³ luft per person och timme är ventilationen för svag. Kan uppstå om utluftsventilen inte är kopplad till mekanisk evakuering eller om vattensäck blockerar ventilkökanalen.

Felorsak: Inluftens temperatur till ångbadrummet är för hög.

Åtgärd: Minska temperaturen på inluften till max 35°C.

Felorsak: Ångbadrummets omgivningstemperatur är högre än 35°C.

Åtgärd: Se till att omgivningstemperaturen inte blir högre än 35°C.

Felorsak: Termometern är felaktig eller felplacerad.

Åtgärd: Termometern skall vara placerad ca 150 - 170 cm från golv och så lång från ångstrålen som möjligt.

Uppvärmning av ångbadrummet tar onormalt lång tid.

Felorsak: För låg effekt på ånggeneratorm, se tabell.

Åtgärd: Byt till ånggenerator med högre effekt.

Felorsak: För stark ventilation i ångbadrummet.

Åtgärd: Minska ventilationen. Skall vara 10-20 m³ luft per person och timme.

Felorsak: Säkring i el-centralen har gått sönder.

Åtgärd: Byt säkring.

Felorsak: Ångbadrummets omgivningstemperatur är lägre än 15°C.

Åtgärd: Höj omgivningstemperaturen eller byt ånggenerator till högre effekt.

Felorsak: Rörelement sönder.

Åtgärd: Byt rörelement

Felorsak: Sensorn är placerad för nära ångstrålen, se test 2.

Åtgärd: Flytta sensorn eller ändra riktningen på ångstrålen.

Det blir varken ånga eller värme i ångbadrummet.

Felorsak: Säkring i el-centralen har gått sönder.

Åtgärd: Byt säkring

Felorsak: Vatten kommer inte fram till ånggeneratorm.

Åtgärd: Öppna kranen som är kopplad på röret för inkommande vatten till ånggeneratorm, samt kolla efter ev. veck på slang eller dylikt.

Felorsak: Manöverpanelen är felinställd.

Åtgärd: Kontrollera tid och temperatur på manöverpanelen.

Felorsak: Smutsfiltret är tilltäppt.

Åtgärd: Demontera filtret som är placerat i anslutning till inkommande vatten, rengör från spån och partiklar.

Felorsak: Magnetventilen för tilloppsvattnet har hängt sig.

Åtgärd: Demontera magnetventilen, rensa bort spån och partiklar.

Felorsak: För mycket kalkavlagringar i ånggeneratorms vattentank, se test 1.

Åtgärd: Byt hela vattentanken med element och elektroder.

Felorsak: Ånggeneratorm är inkopplad på fel spänning (volt).

Åtgärd: Kontrollera spänning och generatorms inkoppling se schema.

Felorsak: Temperaturskyddet har utlöst, se test 4.

Åtgärd: Kontrollera och justera eventuellt fel på ångröret, t ex blockering genom flera skarpa krökar, vattensäck eller kraftigt reducerad invändig diameter. Alternativt är tanken full med avlagringar, se ovan.

Felorsak: Fel i kretskort, manöverpanel eller magnet-ventil.

Åtgärd: Byt ut felaktig komponent.

Felorsak: Rörelement sönder.

Åtgärd: Byt rörelement

Varmt vatten rinner ut genom ångmunstycket, ingen eller endast lite ånga i ångbadrummet.

Felorsak: Magnetventilen för tilloppsvattnet har hängt sig beroende på smuts eller elektriskt fel, se test 3.

Åtgärd: Demontera och rengör magnetventilen alternativt åtgärda det elektriska felet.

Felorsak: Magnetventilen är sönder.

Åtgärd: Byt magnetventil.

Felorsak: Fel i kretskort.

Åtgärd: Byt kretskortet.

Felorsak: För mycket beläggning på elektroderna.

Åtgärd: Ta ut och rengör elektroderna. Putsa med trasa till alla beläggningar är borta.

Varmt vatten rinner ut genom ångmunstycket stötvis eller med svagt jämnt flöde blandat med ånga.

Felorsak: Liten vattensäck på ångröret.

Åtgärd: Eliminera vattensäcken.

Felorsak: För långt oisolerat ångrör.

Åtgärd: Isolera ångröret.

Felorsak: För mycket beläggning på elektroderna.

Åtgärd: Ta ut och rengör elektroderna. Putsa med trasa till alla beläggningar är borta.

Varmt vatten rinner kontinuerligt ut från ånggeneratorms avloppsrör.

Felorsak: Magnetventilen för den automatiska tömningen har hängt sig.

Åtgärd: Stäng av ånggeneratorm. Testa på nytt efter 80 minuter. Om felet kvarstår, demontera motorkulventilen för den automatiska tömningsfunktionen och rengör den.

Kraftiga ljudsmällar i vattenledningsröret då magnetventilen öppnar respektive stänger.

Felorsak: Inkommande vattenledningsrör till ånggeneratorm är inte tillfredsställande fastsatta.

Åtgärd: Fäst inkommande vattenledningsrör ordentligt mot väggen med klammer.

Felorsak: Rekylfenomen i inkommande vatten-ledningsrör.

Åtgärd: Byt ut 1 meter av vattenledningsröret närmast ånggeneratorm mot en mjuk böjlig kvalitet, t ex armerad gummislang som tål vattentrycket.

Säkerhetsventilen öppnar eller temperaturskyddet utlöser.

Felorsak: Ångröret är blockerat, se test 4.

Åtgärd: Avlägsna blockeringen.

Felorsak: Ångrörets invändiga diameter är kraftigt reducerad, se test 4.

Åtgärd: Byt rör eller skarvdetalj som orsakar reduceringen

(invändig diameter min 12 mm).

Felorsak: Det finns flera skarpa krökar på ångröret, se test 4.

Åtgärd: Byt ut krökarna, de skall vara mjukt rundade (minsta radie 50 mm).

Felorsak: Stor vattensäck på ångröret, se test 4.

Åtgärd: Justera ångröret så att vattensäcken försvinner.

Felorsak: För mycket kalkavlagringar i ånggenerators vattentank, se test 1.

Åtgärd: Avkalka flera ggr efter vartannat med spolning inemellan. Byt hela vattentanken med element och elektroder om detta inte fungerar.

Ångproduktionen kommer och går i korta intervaller redan från start.

Felorsak: Sensorn är felplacerad i förhållande till ångstrålen, se test 2.

Åtgärd: Flytta sensorn eller ändra ångstrålens riktning.

Felorsak: Kalk eller andra föroreningar i smutsfiltret.

Åtgärd: Demontera och rengör smutsfiltret.

Fläkt eller belysning fungerar inte trots korrekt inkoppling.

Felorsak: En säkring kan ha gått sönder.

Åtgärd: Byt säkring enligt Fig. 15.

TEST 1.

Kontroll av kalkuppbbyggnad i vattentank.

Skruva av lockmuttern som sitter högst upp på ånggeneratoren. Använd en ficklampa för att lysa ner i tanken. Inspektera den belysta tanken genom hålet. Om där finns ett kalklager högre än 3 centimeter från botten, så har ånggeneratoren inte fått föreskriven service med regelbunden avkalkning. Felet kan också vara att tömnings- och

renspolningsautomatiken har försatts ur funktion. Kontrollera att eventuell strömbrytare på matarledningen till ånggeneratoren inte brukas som avstängningsbrytare efter avslutande ångbad. Denna eventuella strömbrytare får inte stängas av förrän tidigast 80 minuter efter det att manöverpanelen slagit ifrån.

TEST 2.

Funktionskontroll av sensorn.

Blöt en liten handduk i kallt vatten. Häng den våta handduken över sensorn. Om ånggeneratoren börjar producera ånga inom 20 minuter så är sensorn felfri, men felplacerad eller temperaturen inställd på för lågt värde.

TEST 3.

Funktionskontroll av magnetventil.

Använd separat brytare för att kolla så magnetventilen fungerar tillfredsställande. Om den läcker kan det bero på smuts eller kalkavlagringar. Kolla så att smutsfiltret är helt samt avkalka ånggeneratoren.

TEST 4.

Kontroll av ångröret om säkerhetsventil eller temperaturskydd utlöser.

Lossa och koppla bort ångröret från ånggeneratoren. Starta och låt generatoren vara igång ca 1 timme. Om säkerhetsventil eller temperaturskydd inte utlöser under detta test, finns det en blockering i ångröret som hindrar ångan.

Åtgärda enligt felsökningsschemat.

Om du vid service önskar tömma tanken – Använd brytaren på vänstersidan av elgaveln, för att manuellt öppna och stänga motorkulventilen.

Vid eventuella problem kontakta inköpsstället.

Felkoder

Felkod	Benämning	Fel inträffar	Vad händer vid fel	Kommentar för inträffad felkod
1	Temperatur sensor i rummet ej ansluten/ur funktion.	Under drift	Drift avbryts. På ång-produkt sker tömning 1h efter fel inträffat.	Är sensor hel? Ger den fel värde? Vid resistansmätning skall den vara ca 10kΩ vid 25°C och ca 677Ω vid 100°C.
		Vid off	Endast felkod visas. Ingen tömning sker på ång-produkt.	
2	Temperatur sensor i rummet ej ansluten/ur funktion.	Under drift	Standby bad vid ångprodukt & Tylarium avbryts och tömning sker 1h efter fel inträffat. Ångbad ger endast notis om fel. Drift, avbryts inte och tömning sker som normalt 1h efter ångbadet avslutas.	Är sensor hel? Ger den fel värde? Vid resistansmätning skall den vara ca 10kΩ vid 25°C och ca 677Ω vid 100°C. Denna sensor måste bytas om trasig annars kan man inte använda standby funktion i systemet.
		Vid off	Endast felkod visas. Ingen tömning sker.	
4	Nivåelektroder vattentank kortslutna	Under drift	Drift avbryts och felkodstömning sker direkt.	Ca 5sek konstant slutning krävs för att trigga felkod. Kontrollera om elektrodpinnar ligger emot i elektrodrör alternativ kablar. Eventuellt kan felkod triggas vid högt salt/mineral koncentrerat vatten som ökat ledningsförmåga, kretskort tror då att elektroder är kortslutna. Rengör/avkalka i så fall vattentanken samt elektrodpinnar.
		Vid off	Felkodstömning sker direkt.	

5	Vattentank överfylld, nivåelektroder ur funktion.	Under drift	Drift avbryts och felkodstömning sker direkt.	Översta elektrod high (H) har inte detekterat vattennivån inom inställd tid, se fyllnadstid i konfigurationsmeny. För lågt vattenflöde? Är inkommande vatten på? Glappkontakt elektrod kabelanslutningar GND/high? Fett beläggningsyta på elektrodpinne? Om inget fel föreligger på vattenanslutning kan man kontrollera värde för vattennivå i konfigurationsmeny status under uppstart, ifall nivå ändras från low till mid/high under påfyllnad. Ändras inte nivå från low alls, är det bägge nivå pinnar mid/high (M,H) som felar. Ändras nivå till endast mid är det endast nivå pinne high (H) som felar.
		Vid off	Felkod kan inte triggas vid off, drift måste startas för att vatten in skall öppna.	
6	Kontakt förlorad med heaternet nod kontrollpanel.	Under drift	Drift avbryts och omstart sker. På ångprodukt sker tömning direkt efter omstart är klar ifall vatten i tank.	Dåligt kontakterad kabel? Prova att koppla ur och sedan i RJ10 kontakt på nytt. Kontrollera att inte stift i RJ10 hona på kretskort samt manöverpanel har blivit förskjutet/hamnat snett, så att man inte får kontakt med ansluten RJ10 kabel.
		Vid off	Ger omboot. På ång-produkt sker tömning direkt efter omboot är klar ifall vatten i tank.	
8	Vattentank har överhettats	Under drift	Drift avbryts och felkodstömning sker direkt.	Sensor på NTC-ingång har detekterat för hög temperatur i vattentanken. Kontrollera ångrörets sträcka eller dimension. Kontrollera om NTC är hel. Vid resistansmätning skall den vara ca 10kΩ vid 25°C och ca 677Ω vid 100°C. Kontrollera även vattenkvalité samt att autotömning är aktiverad så att inte nivåelektroder lurar system via skum i tank att tro det är tillräckligt med vatten.
		Vid off	Kan inte triggas vid off.	
10	Kontakt förlorad med add-on kort.	Under drift	Drift avbryts. Vid Tylarium sker tömning av ångsekundär 1h efter fel inträffat.	Prova att starta om system. Prova att koppla ur och sedan i RJ10 kontakt på nytt. Kontrollera att inte stift i RJ10 hona på kretskort har blivit förskjutet/hamnat snett, så att man inte får kontakt med ansluten RJ10 kabel. Kontrollera anslutning vid skruvterminaler på sensorkortet. Alternativ byta temp/fukt sensor som är inkopplad på RS485 ingång.
		Vid off	Endast felkod visas. Vid Tylarium sker ingen tömning av ångsekundär.	
11	Tömning av vatten ur vattentank har blivit fel. Bryt spänning och gör service.	Under drift	Fel detekteras under själva tömningssekvenserna i systemet. Felkodstömning, Autotömning, Spänningssättning av system och vatten i tank & tömning efter avslutat bad.	Vattennivå i tank har varit minst mid vid kontroll check tank tom, som utförs vid alla tömningscykler. Det skall alltid vara nivå low. Kontrollera utlopp för vattentank om igensatt? Tömningsventil fungerar och öppnar? Relä på reläkort som styr tömningsventil sluter? Fel kan även bero på att elektrodpinne high tolkat värde som vatten samtidigt som mid inte känner av vatten, samma sak som felkod (nivå elektroder ur funktion avbrott mid) det ger nämligen vattennivå okänd.
		Vid off	Fel detekteras under själva tömningssekvenserna i systemet. Felkodstömning, Autotömning, Spänningssättning av system och vatten i tank & tömning efter avslutat bad.	
12	Nivå elektroder vattentank ur funktion avbrott mid.	Under drift	Drift avbryts och felkodstömning sker direkt.	Krävs konstant avbrott på elektrodpinne mid i 5sek samtidigt som elektrod pinne för high har värde motsvarande vatten, innan felkod triggas. Kontrollera anslutningar mellan reläkort och mid elektrod. Kontrollera om elektrodpinne mid är belagd med fet ytbeläggning. Elektrodpinne för nivå high ligger kanske an mot GND fast inte ren kortslutning utan bara så pass så värde misstolkas som vatten?
		Vid off	Felkodstömning sker direkt.	
15	Kontakt förlorad med heaternet nod reläkort.	Under drift	Drift avbryts och omboot sker. På ång-produkt sker tömning direkt efter omboot är klar ifall vatten i tank.	Visas när primär tappat kontakt med inkopplad sekundär enhet, system botar om sig själv. Kontrollera att sekundär enhet har spänning? Prova att koppla ur och i RJ10 synk kabel på nytt. Kontrollera att inte stift i RJ10 hona på kretskort har blivit förskjutet/hamnat snett, så att man inte får kontakt med ansluten synk kabel. Efter åtgärd av fel starta om spänningar till både primär och sekundära.
		Vid off	Ger omboot. På ång-produkt sker tömning direkt efter omboot är klar ifall vatten i tank.	
18	Allt för många sekundära-enheter anslutna.	Under drift	Felkod kommer direkt vid spänningssättning av system och gör så att systemet står och bootar om konstant.	Max enheter i system: 1st primär + 2st sekundära för multisteam. 1st primär + 1st sekundär för tylarium. Man ser först felkod i display efter åtgärd och omstart av system.
		Vid off	Felkod kommer direkt vid spänningssättning av system och gör så att systemet står och bootar om konstant.	

19	Dörr har varit öppen mer än tillåten tid. Pågående bad avslutas	Under drift	Drift avbryts. På ång-produkt sker tömning 1h efter fel inträffat. Felkod triggas vid standby/on-drift på bastu/Tylarium och på ång-produkt endast vid on-drift.	Veckokalenderpost schemaläggs om till nästkommande vecka. Datumkalenderpost kastas bort. Vet man med sig att dörr har varit stängd hela tiden så prova att koppla ur och sedan i RJ10 kontakt på nytt. Kontrollera om rätt avstånd mellan brytare & magnet? Kontrollera att inte stift i RJ10 hona på kretskort har blivit förskjutet/hamnat snett, så att man inte får kontakt med ansluten RJ10 kabel. Pin 3-4 skall vara NC när dörr stängd.
		Vid off	Kan inte triggas vid off.	
20	Dörrkontakt varit öppen mer än 60 sekunder sen föregående bad.	Under drift	Felkod triggas bara vid off. Gör så att man inte kan starta bastu via kalenderpost & extern styrning. Felkod triggas först dolt vid system off och visas först vid startförsöket samt vid spara senare start på pure.	Kontrollera om dörrkontakt fungerar genom att: 1. Starta om system med dörren öppen, kolla sedan i konfigurationsmeny status, dörrkontakt skall visas som inte ansluten nu 2. Stäng dörr, då skall dörrkontakt visas som ansluten. Visas den inte som ansluten är kontakt/kabel trasig alternativt felmonterad? Prova att koppla ur och sedan i RJ10 kontakt på nytt. Kontrollera om rätt avstånd mellan brytare & magnet? Kontrollera att inte stift i RJ10 hona på kretskort har blivit förskjutet/hamnat snett, så att man inte får kontakt med ansluten RJ10 kabel. Pin 3-4 skall vara NC när dörr stängd.
		Vid off	Felkod triggas bara vid off. Gör så att man inte kan starta bastu via kalenderpost & extern styrning.	

© Eftertryck, helt eller delvis, är förbjudet utan Tylös skriftliga tillstånd. Rätt till ändringar i material, konstruktion och design

ROHS (RESTRICTION OF HAZARDOUS SUBSTANCE)

Table of contents

<i>General</i>	20
Steam room.....	20
Location of steam generator.....	21
Control panel.....	21
Temperature cut-out.....	21
Main power switch.....	21
Floor and drain.....	22
Ventilation.....	22
The steam generator functions:.....	22
Automatic emptying.....	22
Descaling.....	22
Dimensional information.....	23
<i>Pipework installation</i>	24
Water connection.....	24
Steam pipe.....	24
Drainage.....	25
<i>Electrical installation</i>	26
Steam room wiring diagram.....	27
Connection terminals.....	27
Lighting.....	28
Positioning of thermistor.....	28
Option:.....	28
Connection to extra equipment.....	28
Home automation.....	28
Multisteam.....	28
Modular connector description.....	29
<i>Spare parts list</i>	31
Home.....	31
Commercial.....	31
<i>Troubleshooting</i>	32
Error codes.....	33



IMPORTANT!

- The steam piping must not have any sharp bends.
- Do not direct the steam jet against walls, seats or other objects. Always keep a space of at least 80 cm clear in front of the steam nozzle.
- There must not be any water pockets in the steam piping or ventilation ducts. **IMPORTANT!** There must not be any kind of blockage in the steam piping (e.g. taps or valves). The internal diameter of the steam piping must not be reduced.
- All steam rooms in continuous use for more than two hours must have an air exchange rate of 10-20 m³ air per person per hour.
- The power supply for the steam generator must not be cut off. Therefore avoid installing a power switch, etc. in the power supply line.
- The drain pipe must have a continuous fall all the way from the steam generator to the drain.
- The ambient temperature for the steam room and steam generator must not exceed 35°C.
- The sensor must be located as far from the steam jet as possible.
- Descale the steam generator regularly in accordance with the instructions, refer to the heading "Descaling". In areas with hard water, exceeding 4°dH hardness, a water softener or Tylö MACH 2020 water softener must be installed (Tylö Item no. 9090 8025)
- Clean the steam room regularly
- **NB!** The steam generator drain must always lead to a drainage channel outside the steam room. The steam generator empties its tank 1 hour after each bath, The water will then be 80-85°C!
- **WARNING!** There is a jet of hot steam from the steam nozzle. Never leave small children unattended.
- This equipment is not intended to be used by anyone (including children) with a mental or physical disability or little experience or knowledge of how to use it, unless instructed or supervised by someone

General

Installation diagram of Steam Home and Commercial (Fig. 1)

- A= Power supply line from electrical distribution board to steam generator. It is an advantage to install a circuit breaker between the distribution board and the steam generator. The circuit breaker must always be switched on. If the current is switched off before automatic emptying and flushing of the tank has taken place (about 70 minutes after bathing is completed), the operation stops, the tank will not be emptied and the life of the steam generator will be reduced.
- B= Wiring from control panel to steam generator.
- C= Thermistor wire
- D= Wiring to optional external on/off switch.
- E= Steam pipe
- F= Drain pipe.
- G= Incoming water.
- H= The outlet vent must be connected to a ventilation duct to take the air outdoors.
- I= Supply air.
- J= Pipe from safety valve.
- K= Double swing check valve

Steam room

The steam room must not have any other heat source than the steam generator. The ambient temperature for the steam room and steam generator must not exceed 35°C. Any other sauna adjacent to the steam room must be well insulated with a minimum of 10 cm ventilated space between them.

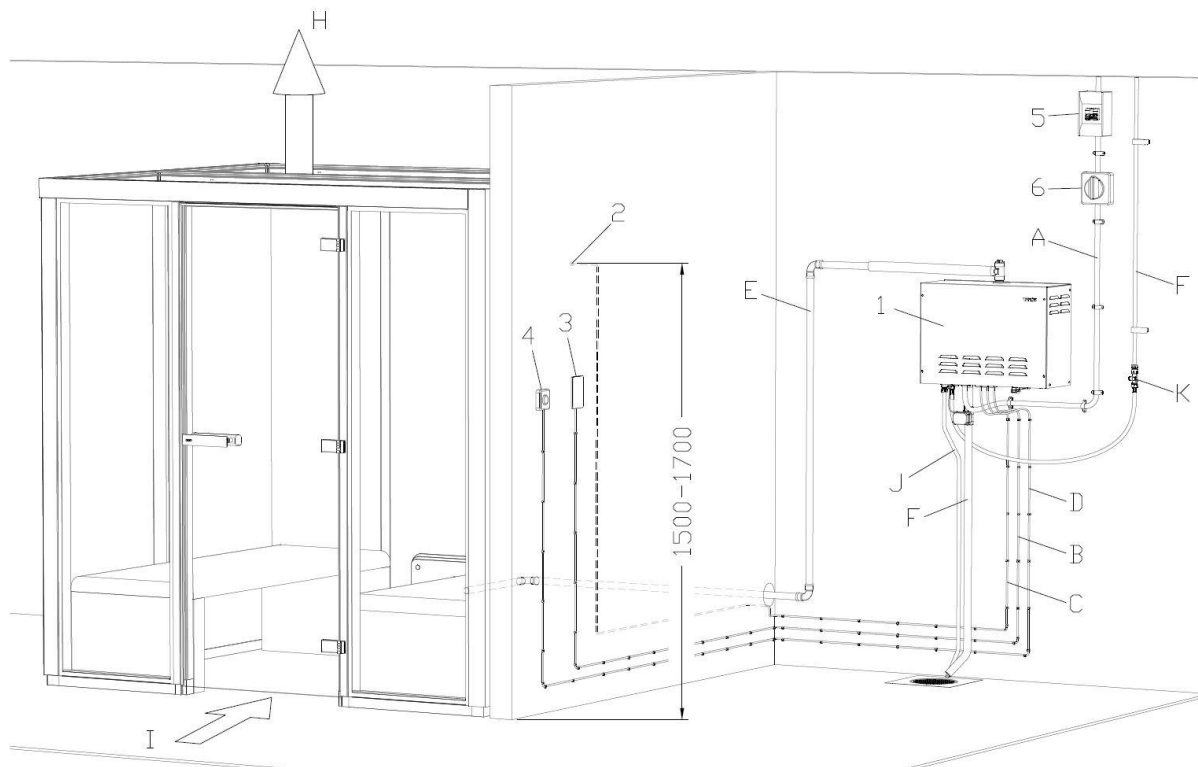


Fig. 1

Location of steam generator

Installation must be carried out by an authorized electrician and authorized plumber. The steam generator must be securely connected. It is installed outside the steam room but as close to it as possible. The maximum length of the steam pipe is 15 meters.

Take care to respect the specified installation distances (Fig. 2). These have been defined to permit maintenance and servicing.

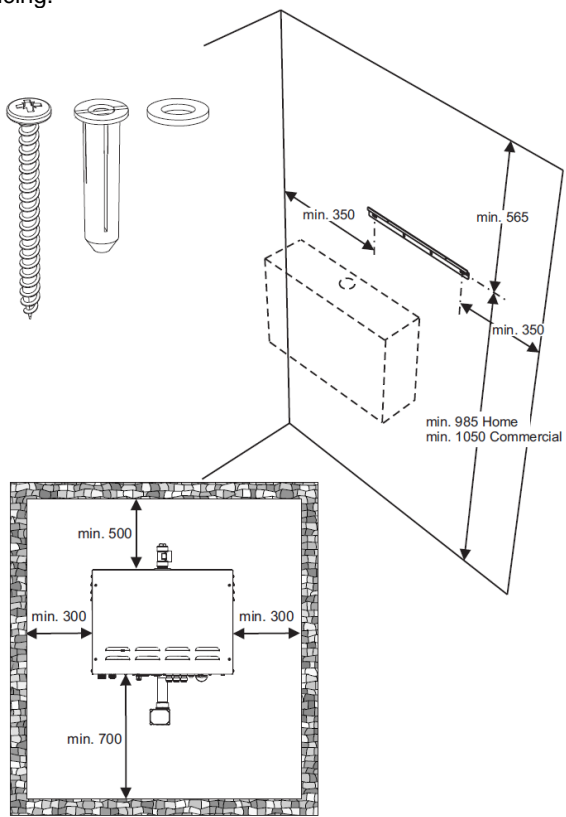


Fig. 2

The steam generator is to be located in a dry and ventilated space with drainage, above, below or on the same level as the steam room. (Never directly above a drain, or into an aggressive environment.) The maximum difference in height between the steam generator and the steam room is 3 meters. (Fig. 3)

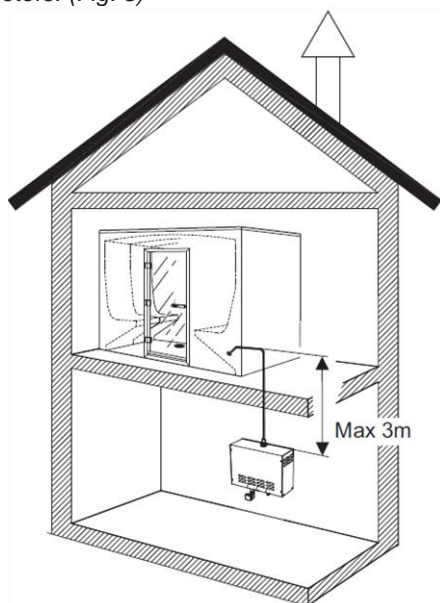


Fig. 3

The steam generator must be installed horizontally, at such a height above the floor so that the drainage pipe will have a good fall to its drain.

Control panel

User guide: supplied with control panel. The steam generator is controlled electronically by the following compatible models:

Elite Wifi - the Tylö Elite Wifi control panel has a processor and an operative system which enables many advanced functions. In addition to a number of personal settings, the Elite can also be programmed to suit your personal timetable. Added to this are such functions as extra fans, fragrance pumps and lighting. The panel has energy-saving functions and the possibility of connection to a wireless network. It can be located inside or outside the steam room.

Elite - the Tylö Elite control panel includes the same functions as the Elite Wifi, except that it cannot be connected to a wireless network with app functionality. It can be located inside or outside the steam room.

Temperature cut-out

The steam generator is equipped with a built-in temperature cut-out. If the cut-out has activated, find and rectify the fault with the aid of the fault tracing list in these instructions.

Main power switch

The main power switch is located on the underside of the steam generator (Fig. 4) (Fig. 5). It should only be used when the system will be disconnected for a long period. The automatic emptying function of the steam generator will stop if the power supply is disconnected for any reason.

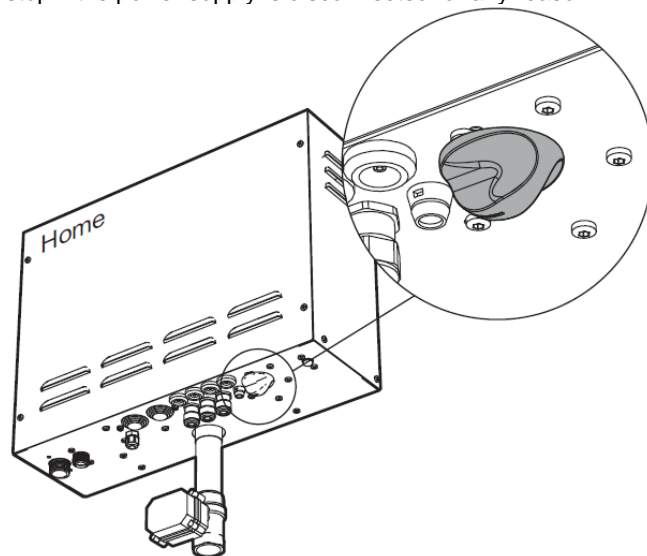


Fig. 4

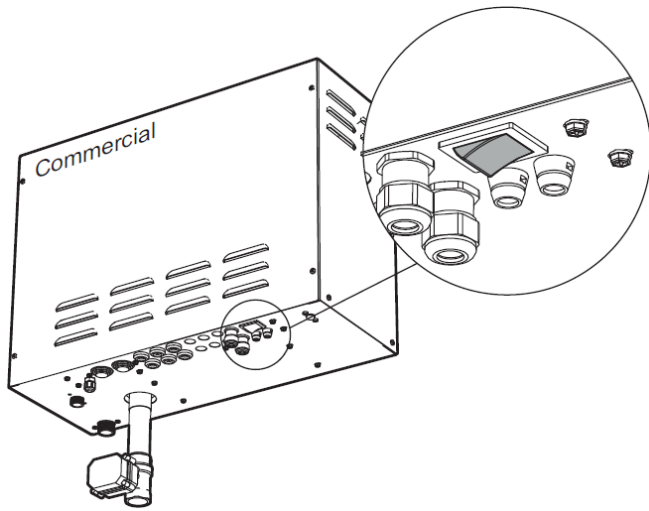


Fig. 5

Floor and drain

There must be drainage inside the steam room. The floor should slope down towards the drain. The flooring may be seamless vinyl, quarry tiles, etc. The foundation work and jointing are to be in the same manner as for a wet room. Note! Where the flooring and walls are of plastic, beneath the steam nozzle there may arise minor color changes from contact with steam and hot water.

Ventilation

Generally steam rooms that are in use for periods of less than 2 hours do not need any ventilation. All steam rooms in continuous use for more than 2 hours must have an air exchange rate of 10-20 m³ air per person per hour, for hygienic and functional reasons.

Any cavity above the steam room ceiling should not be completely sealed. Leave at least one vent hole (100cm²) on the same wall as the steam room door.

Inlet vent

Must be an opening at a low level through the door wall or a gap under the door.

Outlet vent

Must be placed high on a wall or on the ceiling and as far from the inlet vent as possible, although not above the door or at a seating location. The outlet vent must be connected to a ventilation duct to take the air outdoors. An existing duct could be utilized. The ventilation duct must be completely sealed and made of a material that can tolerate high air humidity. Water pockets, where condensed water can collect and cause blockages, must not be present. If the ventilation duct must have a water pocket, a water trap is installed to drain condensed water to a drain.

The size of the outlet vent depends on the requirement that it must be able to evacuate 10-20 m³ air per person per hour.

Mechanical extraction

If extraction ventilation provided by the natural ventilation principle is insufficient, perhaps due to low pressure in the room from which air is supplied to the steam room, mechanical ventilation must be connected and adjusted to extract a minimum of 10 and a maximum of 20 m³ per person per hour.

The steam generator functions:

All Tylö steam generators of the *Home* and *Commercial* type are equipped with:

- A stainless steel water tank
- Acid-proof stainless steel tube elements
- Automatic emptying 60 minutes after the steam bath has been switched off
- Automatic flushing clean after emptying
- 3-division output
- Electronic water level regulation
- Electronic level protection
- Limescale removing self-cleaning electrodes
- Continuous steam production
- Always the correct power, regardless of the water quality and level
- Built-in safety valve
- built-in temperature protection
- Built-in dirt filter
- Automation for remote control
- Rinse-proof design
- IP class 23
- Fault code clearing
- Automatic emptying
- Non-return valve
- Backflow protection

Automatic emptying

The steam generator empties out part of its water automatically after 4 hours (factory setting). This automation considerably reduces the build-up of limescale and pollutants in the water tank.

For the automatic emptying and flushing to work, the circuit breaker between the distribution board and the steam generator or main power switch must not be switched off before at least 70 minutes have elapsed since the timer on the control panel has timed out.

Descaling

Some of the limescale released into the steam generator is flushed out during automatic emptying and flushing, but some remains. *Tylö water softener (Tylö Item no. 9090 8025)* filters out the limescale and thus prevents it from reaching the steam generator, which directly contributes to a longer life. Empty the tank after each use of the sauna. To extend the unit's life and reduce the need for manual descaling, a steam generator for public use must be connected to a water softener to remove limescale. This is particularly important if the water hardness is over 4°dH (German water hardness degrees). The descaling agent must not produce foam or give off harmful chemicals. This may cause an incorrect water level to be indicated in the tank, triggering the temperature cut-out (after some time the element will break).

Manual descaling must be performed regularly in accordance with the following table.


Operating time in hours before descaling.					
kW	Tylö Solvent (number of bags)	Sulphamic (grams)	Tylö liquid descaling agent (ml)	Operating hours at different water hardnesses (dH)	
				0.01-1°dH	1-4°dH
3	2	100	250	300	100
6-9	2	100	250*	200	90
12-15	4	200	500	150	84

* 250ml for home
500ml for commercial

The need for manual descaling depends on water quality, the power of the steam generator and the operating time. In order to test the degree of hardness, follow the accompanying EASY TEST instructions and then comply with the recommendations in accordance with

Limescale is the most prevalent cause of operational breakdown. It is therefore important to comply with the descaling intervals in the care and maintenance instructions.

With normal private use, there is very little need for descaling unless the water is very hard. Nevertheless, the steam generator should be descaled at least twice a year. This releases limescale and other deposits that have become attached to the tank walls and heating element.



Note!
The steam room must NOT be used during descaling!

Instructions for descaling the Tylö Steam generator:

- Switch on the steam generator and leave it running until the water in the tank begins to boil.
- Switch off the steam generator at the control panel and wait about 5 minutes.
- Slacken the lock nut on the 3-way connection at the top of the steam generator. Use a funnel to pour the descaling agent into the tank via the 3-way connection.
- Screw the lock nut on the 3-way connection into place and allow time for the descaling agent to work.
- After about 1 hour, the steam generator will automatically empty and flush the tank clean, and is then ready for use again.

If you want the descaling to work for a longer time, use the power switch to switch off the steam generator. The steam generator will empty out as soon as the power is switched back on.

If there is a large amount of limescale in the steam generator, it will be necessary to perform descaling several times repeatedly, followed by flushing each time.

Tylö Solvent Descaler is non-toxic, odor-free and causes no damage to the steam generator or its components.

Dimensional information

Tylö Steam Generator Home type, dimensions in millimeters

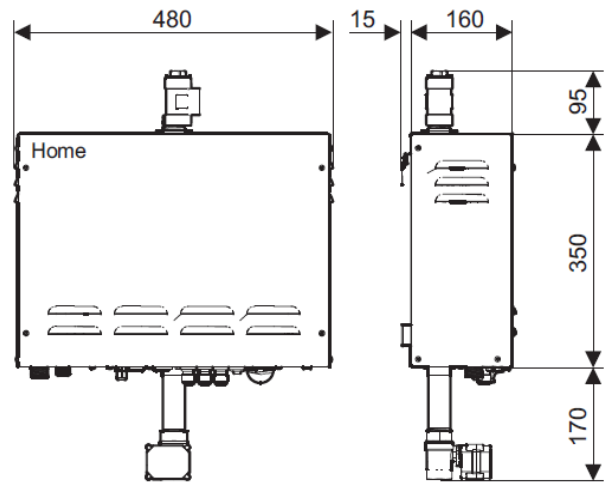


Fig. 6

Tylö Steam Generator Commercial type, dimensions in millimeters

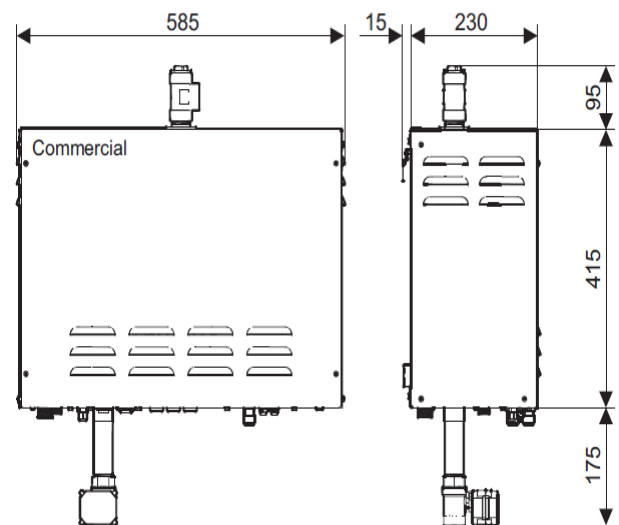


Fig. 7

Correct power rating, related to room volume:

kW	Steam room volume min./max. m ³				Steam prod. kg/h
	Toughened glass lightweight wall. Impression, Panacea, etc.		Tiled, concrete, stone, etc. heavyweight wall.		
	with ventilation	without ventilation	with ventilation	without ventilation	
3	–	max. 3	–	max. 2	3,5
6	3 – 8	4 – 15	2 – 5	2.5 – 8	8
9	6 – 16	13 – 24	4 – 10	7 – 16	12
12	14 – 22	22 – 30	8 – 15	14 – 20	16
15	18 – 25	28 – 38	10 – 19	18 – 25	20

Pipework installation

To be done by an authorized plumber.

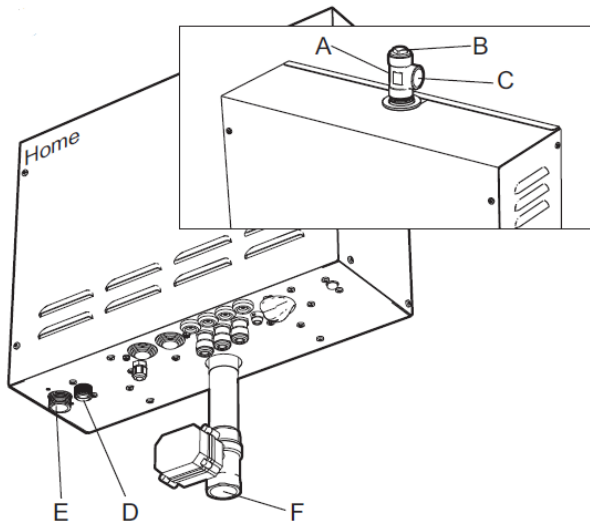


Fig. 8

Home type steam generator (Fig. 8)

- A = Connection.
- B = Lock nut.
- C = Steam outlet.
- D = Steam connection. (safety valve)
- E = Water connection with built-in dirt filter.
- F = Motorized valve.

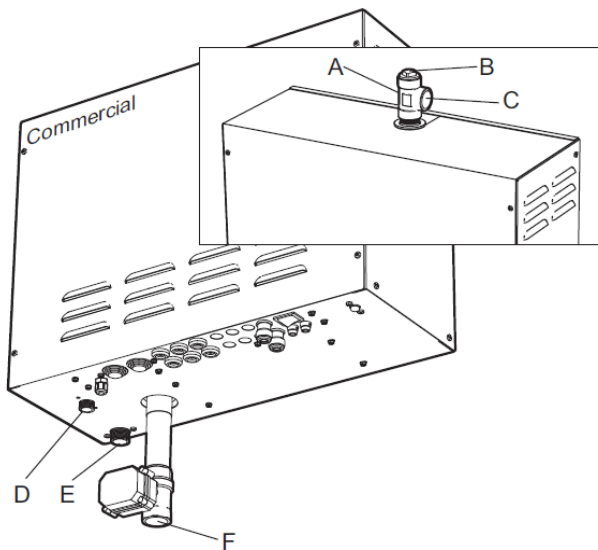


Fig. 9

Commercial type steam generator (Fig. 9)

- A = Connection.
- B = Lock nut.
- C = Steam outlet.
- D = Steam connection. (safety valve)
- E = Water connection with built-in dirt filter.
- F = Motorized valve

Water connection

Connect **cold** water to connection 1 on the steam generator. The incoming water pressure must be between min. 0.2 and max 10 bar.

To avoid banging, the water connection between the copper piping (internal dia. min. 12 mm) and the steam generator to consist of approx. 1 meter of flexible armored rubber hose. Important! Before the incoming water connection is made to the steam generator, the piping system must be flushed clean!

Flushing clean prevents metal particles and other foreign objects entering the steam generator system from the piping. Also remember to install the accompanying non-return valve into the incoming water connection

NB:

In areas with hard water, exceeding 4°dH hardness, a water softener or a "Tylö de-calcifier" must be installed (Tylö Item No.: 9090 8025). The water softener must not produce foam or give off harmful chemicals.

Steam pipe

Fit the connector, with the lock nut uppermost, to steam outlet 2 on the steam generator. Connect a copper pipe, with an internal diameter of at least 18mm, to the connector steam outlet (C). The steam pipe can have a down-slope either towards the steam room or towards the steam generator. Alternatively the steam pipe can be installed with a slope down towards both the steam room and towards the steam generator.

IMPORTANT!

Water pockets in the steam pipe between the steam generator and the steam room, where condensed water can collect, must not be present.

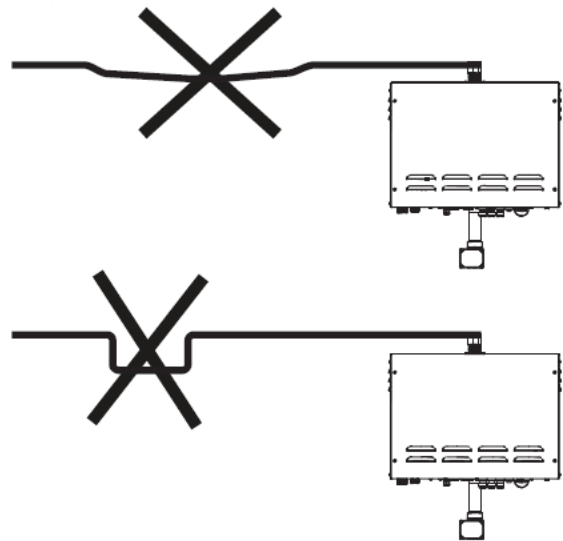


Fig. 10

The steam pipe should have as few bends as possible, and these must be smoothly rounded with a minimum of 5 cm radius. (Fig. 11)
Sharp angles must not be present.

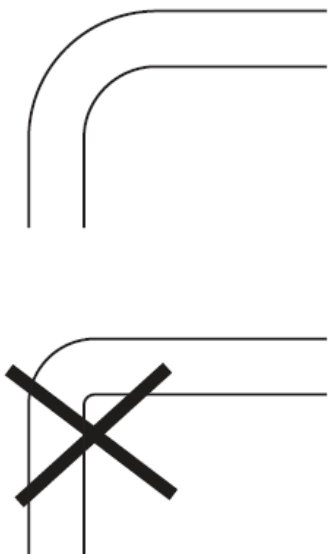


Fig. 11

Important! There must not be any kind of blockage in the steam piping (taps, etc.). The internal diameter of the steam piping must not be reduced.

If the steam pipe is longer than 3 meters, it should be heat insulated with an insulation that can tolerate at least 100°C. If the pipe is not insulated, there is a risk that the steam will cool and condense, resulting in water in the steam pipe.

The distance between inflammable material, such as wood, and an uninsulated steam pipe must not be less than 10 mm.

When running piping through walls, the hole for the lead-through must have a diameter that is 10 mm greater than the external diameter of the pipe.

IMPORTANT!

The steam nozzle is installed inside the steam room at least 40 cm above floor level. Do not locate the nozzle so that the steam jet will hit the wall, seating area or any other object, there must be at least 80 cm clear area in front of the steam nozzle. If the steam room is to be used by children or anyone

with a reduced reaction ability or similar, there must be protection present that will prevent unintentional contact with the steam jet nearest to the steam nozzle.

If the steam nozzle will be installed in a Tylö steam room, refer to the installation instructions that accompany the steam room.

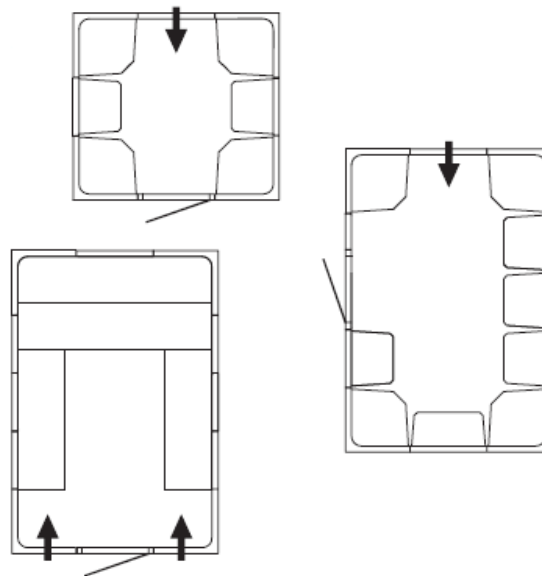


Fig. 12

Drainage

For drainage connect a copper pipe of good quality and an internal diameter of at least 25 mm to connection 3 on the steam generator. The steam generator drain pipe is led to the nearest drain outside the steam room. The temperature of the water being drained is about 80-85°C.

To reduce the temperature of the water and reduce the risk of scale build-up in the drain, a washbasin can be installed between the steam generator and the drain. (Tylö Item no. 9002 9060)

IMPORTANT!

There must not be any kind of blockage in the drain piping (e.g. taps or valves). The drain pipe must have a continuous down-slope all the way from the steam generator to the drain.

Electrical installation

Electrical installation may only performed by an authorized electrician.

The steam generator power supply line comes directly from the electrical distribution board. In this line it is an advantage to install a circuit breaker to be able to temporarily switch off the steam generator during servicing. **The circuit breaker may be switched off no sooner than 90 minutes after completed use of the steam room..**

The connections diagram in Fig. 13 shows the connections for both the "Commercial" and "Home" type steam generators. Up to 3 steam generators can be connected to the same control panel. More about this can be found in the section "Multisteam".

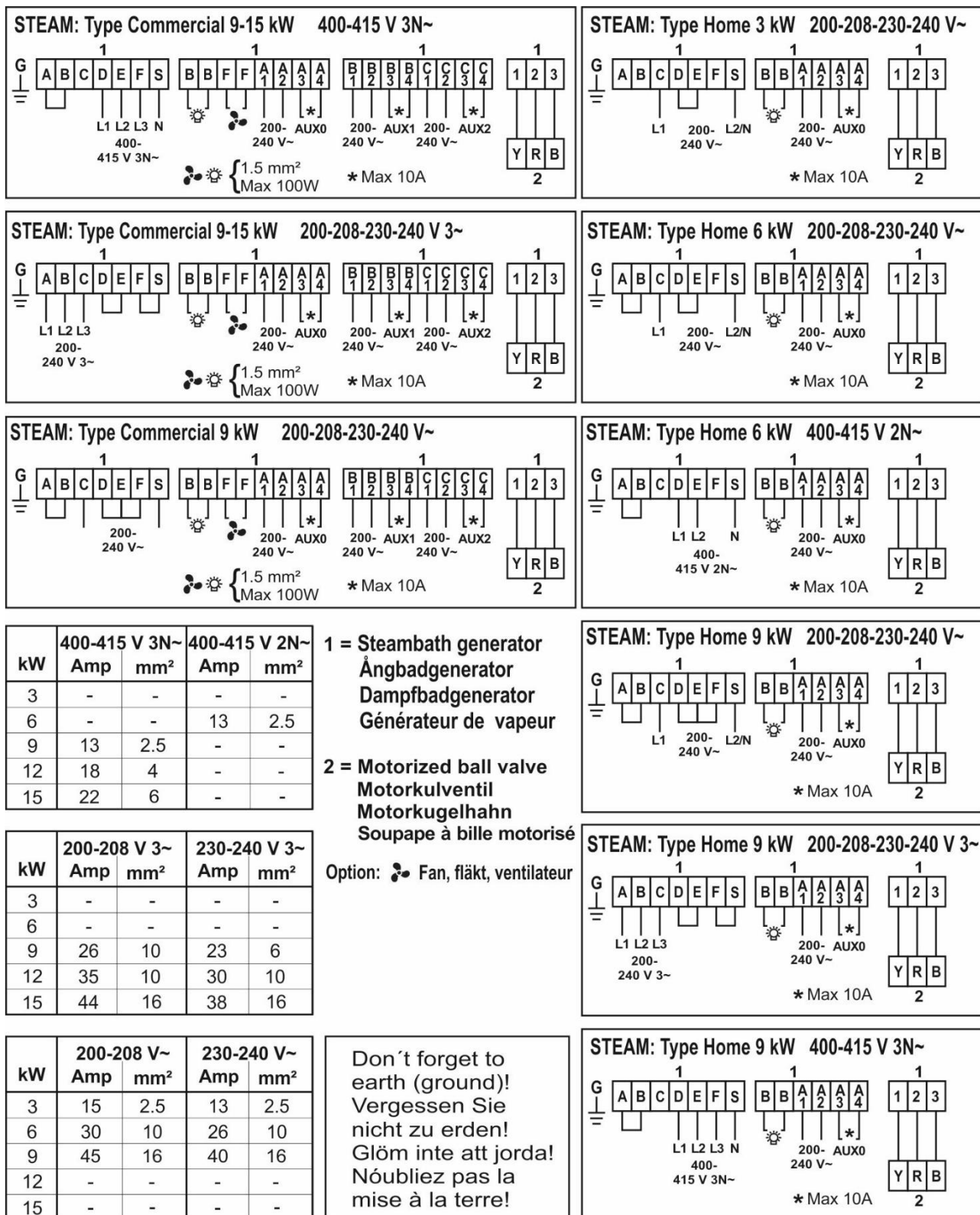


Fig. 13

Steam room wiring diagram
(Fig. 14.)

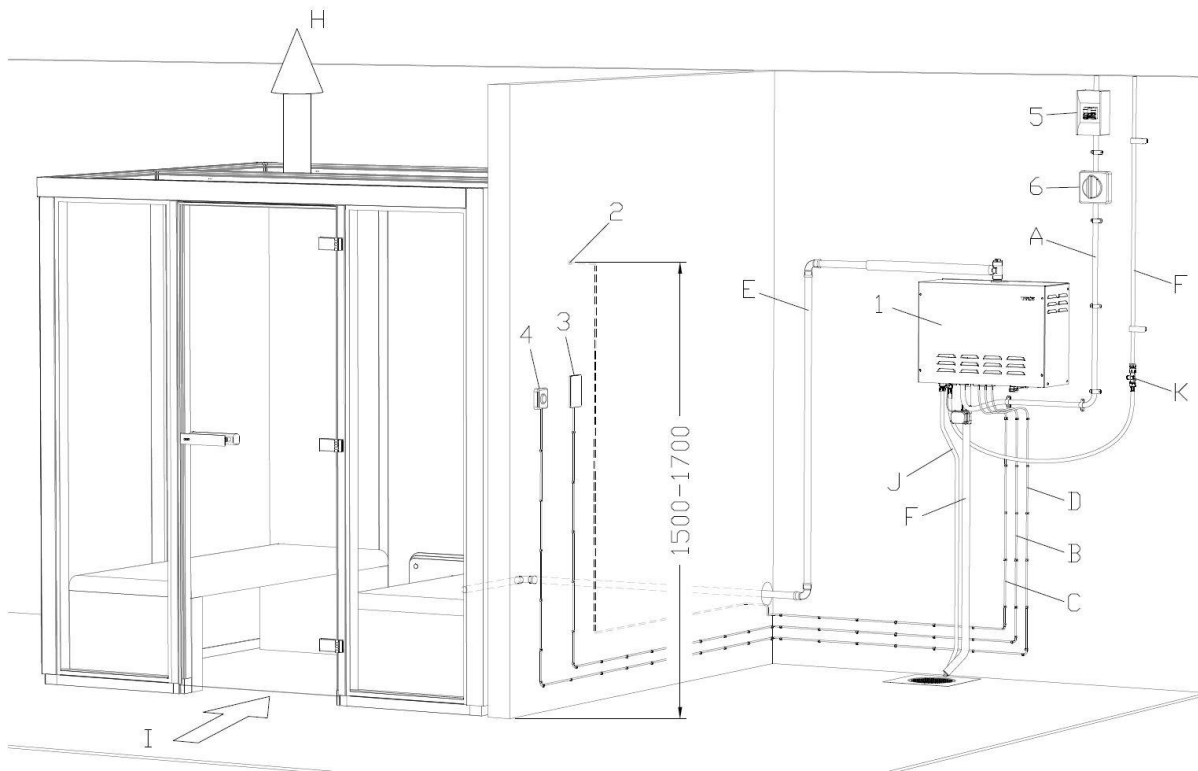


Fig. 14

1. Steam generator
2. Thermistor
3. Control panel
4. Optional external switch
5. 5 = Electrical distribution board.
6. Optional circuit breaker (must always be switched on!)

Connection terminals

To connect the temperature sensor, etc., to the control panel with quick connectors, refer to the circuit board overview (Fig. 19)
All the connectors must be in place **before** the power is switched on.

THE CONTROL PANEL MAY ONLY BE CONNECTED OR DISCONNECTED WHEN THE STEAM GENERATOR IS SWITCHED OFF VIA THE MAIN POWER SWITCH. OTHERWISE THE CONTROL PANEL WILL BE DAMAGED!

ALL LOW POWER CABLING MUST BE ENCLOSED IN THE ACCOMPANYING CABLE SLEEVING IN ACCORDANCE WITH FIG. 16

I Fig. 15 illustrates all the lead-throughs and fuses for the Home and Commercial types:

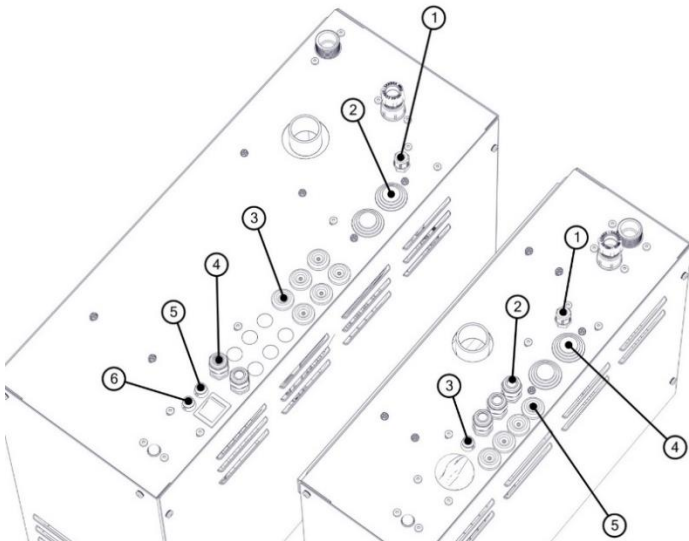


Fig. 15

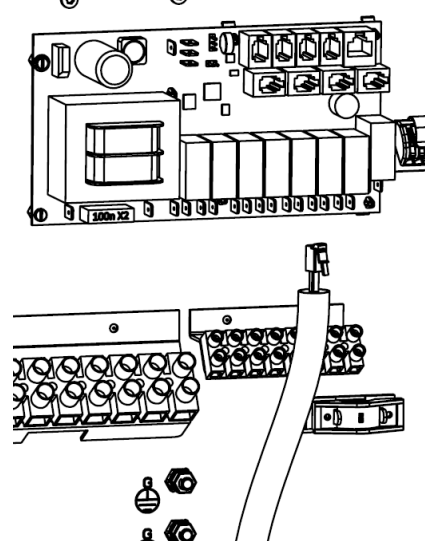


Fig. 16

Home

1. Strain relief connector for cable to motorized ball valve
2. Strain relief connector for AUX and lighting
3. Lighting fuse
4. Strain relief connector for power supply cable
5. Lead-through for the control panel, temperature sensor, etc. that will be connected by quick connectors to the circuit board.

Commercial

1. Strain relief connector for cable to motorized ball valve
2. Strain relief connector for power supply cable
3. Lead-through for the control panel, temperature sensor, etc. that will be connected by quick connectors to the circuit board.
4. Strain relief connector for AUX and lighting
5. Lighting fuse
6. Fan fuse

Lighting

Can be controlled from the control panel.
 Refer to the connection label (Fig. 13) for the max. power specification.

Positioning of thermistor

The sensor is to be installed 150-170 cm above floor level inside the steam room. Important! The sensor must be located as far from the steam jet as possible. It must not be in either direct or indirect contact with the steam jet.
 The thermistor wire can be extended beyond the steam room by means of a low voltage wire (2-core). Refer to the section "Modular connector description" for information on the pin configuration.

Option:

External switch - Can be positioned at any distance from the steam room. Connected by means of a low power cable and a RJ10 connector with pin connections as in the section "Modular connector description". Additional external switches must be connected in parallel.

Door contact – Prevents unintended starting of the steam room while the door is open. Connected directly by means of a control board and a RJ10 connector with low power wiring and pin connections as in the section "Modular connector description".

Connection to extra equipment

Possibility to connect extra equipment, such as fans, additional lighting, fragrance pump, etc. The number of functions it is possible to connect is determined by the number of "AUX" inputs.

Product	No. of AUX
Home	1
Commercial	3

Home automation

To start via a home automation system the input for external switches is used to trigger starting the steam generator. So as not to risk inadvertent starting due to incorrect programming, it is recommended that a door contact is added to guarantee that the door is closed. For other settings and programming, refer to the user's instructions for the control panel.

WARNING! SEVERAL POWER SUPPLY CIRCUITS. BEFORE WORKING ON THE EQUIPMENT, CHECK THAT IT IS COMPLETELY WITHOUT VOLTAGE!

Multisteam

Steam Home and Steam Commercial 9/12/15kW offer the possibility of expanding and connecting together up to three facilities served by the same control panel. This creates the possibility of unbroken steam production in all circumstances.

When more than one generator is connected together, one of them is set up to be the "Primary" (factory setting) and is the one which controls the other generators. The other units are then set up to be "Secondary" in accordance with the DIP schematic diagram at Fig. 17

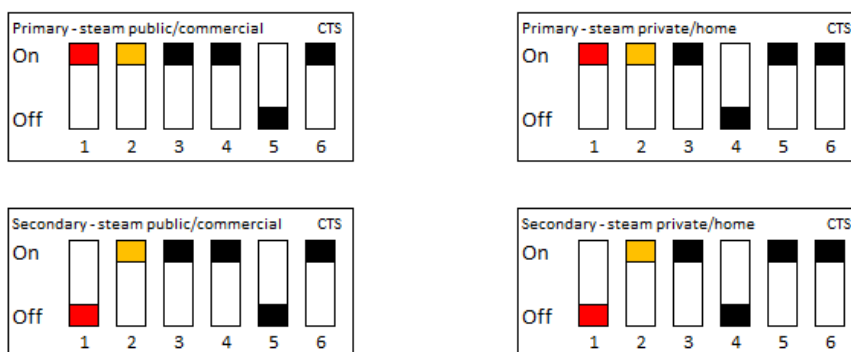


Fig. 17

During operation the steam generator is emptied automatically after 4 hours (factory setting, via settings > auto emptying can be altered) in order to ensure good water quality. When 2 or 3 generators are connected together, the "Secondary"-generators are emptied at 20 minute intervals after the "Primary" has been emptied.

The connections between the generators use a low power cable (4 core) with an RJ10 connector, (Fig. 18.) Refer to the section "Modular connector description" (Fig. 18) for more information on the pin configuration.

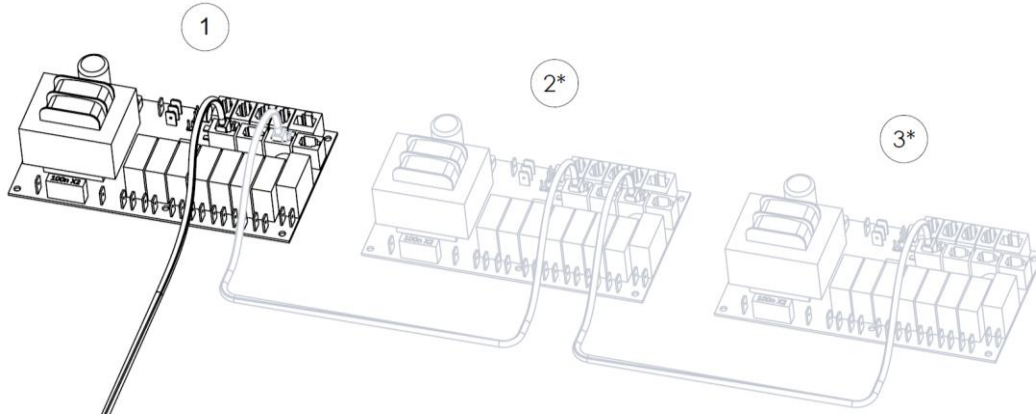


Fig. 18

*= option

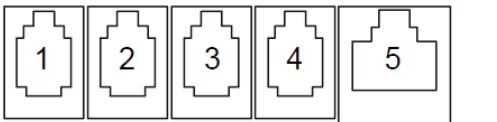
If one steam generator needs servicing the others can remain in operation. One generator that is set as a secondary is disconnected by removing the cable from between the circuit boards. (Fig. 18)

If the generator that is to be serviced is set as the "primary", do as follows:

1. Use the circuit breaker to switch off the generator.
2. Disconnect the cable that connects the control circuit boards (Fig. 18)
3. Select a "secondary" steam generator and change the DIP switch settings to "primary" according to the appropriate type. Refer to Fig. 17. Then connect the control panel to the new "primary". A new "initial setup" will be requested, as the generator had not been set up as a "primary" earlier.

Modular connector description

Pos 1.	Pos 2.	Pos 3.	Pos 4.	Pos 5.
NTC	Ext sw	Door sw	Bim/NTC	Addon (option)
Pin 1:	Pin 1:	Pin 1:	Pin 1:	Pin 1:
NTC	LED	LED	Bim	NTC
Pin 2:	Pin 2:	Pin 2:	Pin 2:	Pin 2:
NTC	SW	SW	NTC	NTC
Pin 3:	Pin 3:	Pin 3:	Pin 3:	Pin 3:
NTC	12 V	12 V	Bim	Bim
Pin 4:	Pin 4:	Pin 4:	Pin 4:	Pin 4:



Pos 6-9.

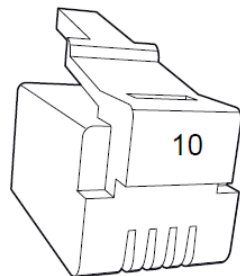
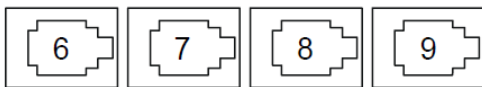
4x RS485

Pin 1: A

Pin 2: B

Pin 3: 12 V

Pin 4: GND



Pin: 4 3 2 1

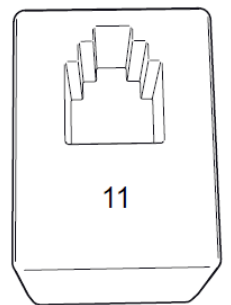


Fig. 19

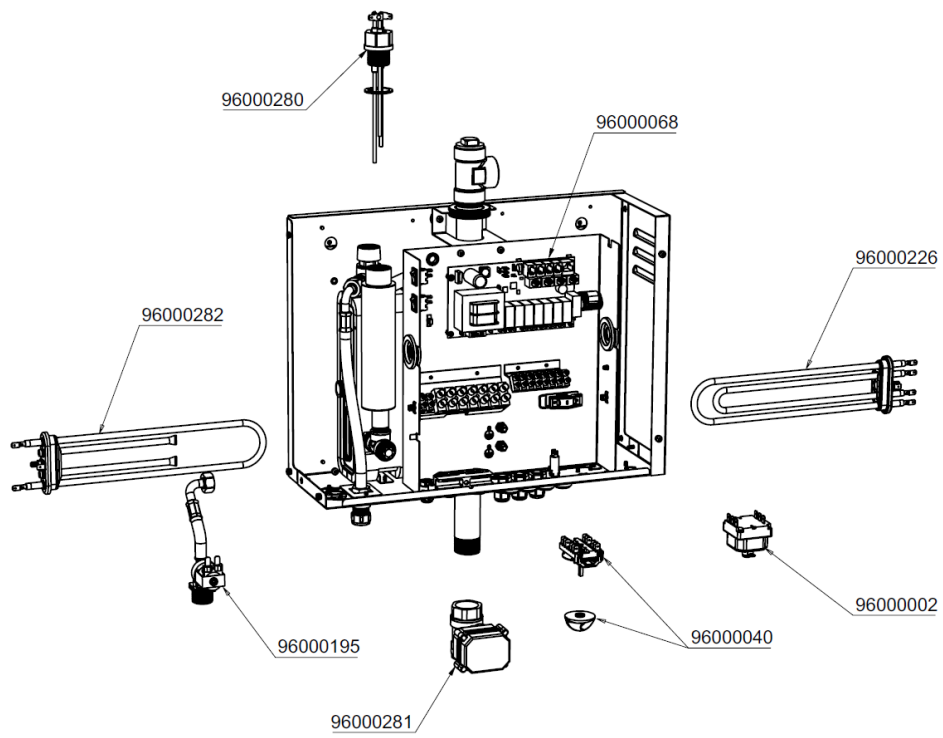
- | | |
|---|---|
| <ol style="list-style-type: none"> 1. NTC Sensor (RJ10) 2. External switch (RJ10) 3. Door contact (RJ10) 4. SEC/NTC Sensor (option) (RJ10) 5. Add on (option for Home)(RJ45) 6. RS485 control panels (RJ10) | <ol style="list-style-type: none"> 7. RS485 control panels (RJ10) 8. RS485 control panels (RJ10) 9. RS485 control panels (RJ10) 10. Modular plug (RJ10) 11. Modular contact (RJ10) |
|---|---|

Connecting components to the modular contacts (maximum cable cross-sectional area for RJ10. 0.9mm/ 0.2mm², AWG24)

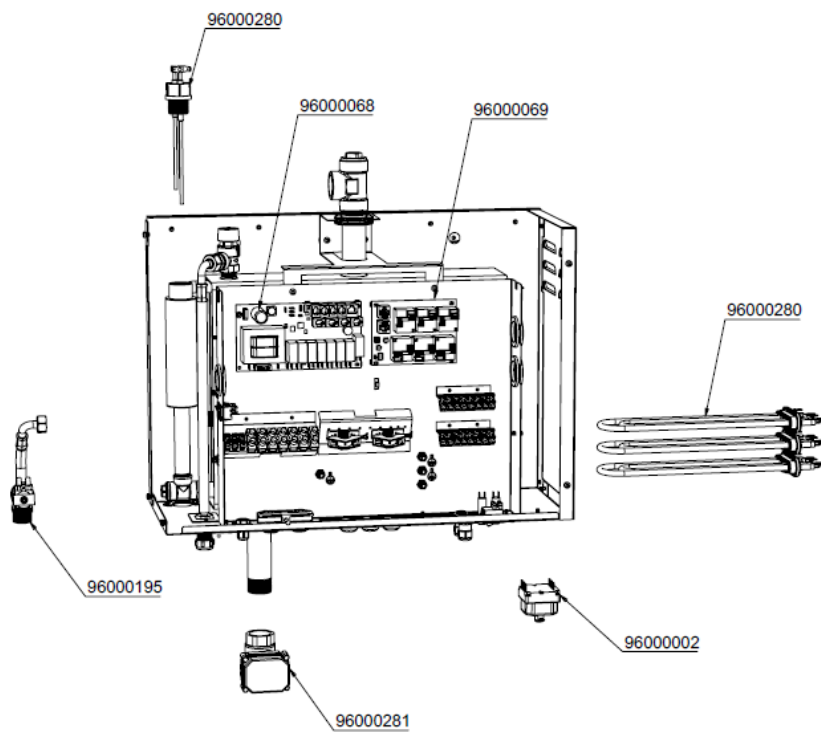
Unit	Position	Pin	Comment
Temp. sensor (10 kΩ)	1	2-3	Must be NTC type. May also be connected at Position 4.
External switch without LED indication	2	3-4	Both constant and impulse deactivation work.
External switch with LED indication	2	2-3-4	12VDC (maximum 40mA). Tylö external switch, item number: 9090 8045
Door contact without alarm for door status	3	3-4	Of type NO (Normally Open). Tylö door contact, Item No.: 9090 8035.
Door contact with alarm for door status	3	2-3-4	12VDC (max. 40mA)

Spare parts list

Home



Commercial



Troubleshooting

Checks and troubleshooting.

In the case of incorrect operation, first check:

- That the control panel and steam generator are connected correctly in accordance with the wiring diagram.
- That the steam generator is installed correctly in accordance with these instructions.
- That the drainage piping has a definite down-slope to the drain.
- That the dirt filter is clean. The filter is positioned at the connection point for incoming water. During cleaning, unscrew the pipe connection, take out the dirt filter and clean out limescale and particles.
- There must not be any water pockets in the steam piping or any ventilation ducts leading from the steam room.
- That the steam piping does not have any sharp bends (min. radius 50 mm).
- That any tap in the water line to the steam generator is not closed.
- That the construction and ventilation of the steam room are in accordance with our instructions.

Troubleshooting list with alternative causes of faults and suggested remedies.

The desired temperature (40-50°C) is maintained in the steam room, but there is no steam inside the room.

Fault cause: Insufficient ventilation in the steam room.

Remedy: Increase the amount of ventilation. If the air exhaust valve extracts less than 10-20 m³ of air per person per hour, there is insufficient ventilation. Can occur if the air exhaust valve is not connected to a mechanical exhaust, or if a water pocket is blocking the ventilation duct.

Fault cause: The incoming air temperature to the steam room is too high.

Remedy: Reduce the temperature of the incoming air to max. 35°C.

Fault cause: The air temperature surrounding the steam room is higher than 35°C.

Remedy: Ensure that the surrounding temperature does not exceed 35°C.

Fault cause: Thermometer is faulty or incorrectly located.

Remedy: The thermometer must be located approx. 150 - 170 cm above floor level and as far away from the steam jet as possible.

The steam room is taking an abnormally long time to warm up.

Fault cause: In the case of steam generator low power, refer to the table.

Remedy: Change to a higher power steam generator.

Fault cause: Too much ventilation in the steam room.

Remedy: Reduce the amount of ventilation. Must be 10-20 m³ air per person per hour.

Fault cause: Fuses in the distribution board have blown/tripped.

Remedy: Change the fuse(s).

Fault cause: The air temperature surrounding the steam room is lower than 15°C.

Remedy: Raise the surrounding temperature or change to a higher power steam generator.

Fault cause: Pipe element broken.

Remedy: Change the pipe element.

Fault cause: The sensor has been placed too close to the steam jet, see test 2.

Remedy: Move the sensor or change the direction of the steam jet.

Neither steam nor heat are present in the steam room.

Fault cause: Fuses in the distribution board have blown/tripped.

Remedy: Change the fuse(s).

Fault cause: Water is not leaving the steam generator.

Remedy: Open the tap that is connected to the pipe for incoming water to the steam generator, and inspect the hose for a kink or similar.

Fault cause: The control panel is set incorrectly.

Remedy: Check the time and temperature settings on the control panel.

Fault cause: The dirt filter is clogged.

Remedy: Remove the filter, that is placed in connection to the incoming water and clean foreign objects and particles from it.

Fault cause: The feed water solenoid valve has jammed.

Remedy: Remove the solenoid valve and clean out foreign objects and particles.

Fault cause: Excessive limescale in the steam generator water tank, see test 1.

Remedy: Change the water tank, complete with the element and electrodes.

Fault cause: The steam generator is connected to an incorrect supply (voltage).

Remedy: Check the voltage and the generator connections, refer to the wiring diagram.

Fault cause: The temperature cut-out has tripped, see test 4.

Remedy: Check for and rectify any faults in the steam pipe, e.g. blockage due to several sharp bends, water pockets or drastically reduced internal diameter. Alternatively the tank may be full of deposits, see above.

Fault cause: Fault in the circuit board, control panel or solenoid valve.

Remedy: Change the faulty component.

Fault cause: Pipe element broken.

Remedy: Change the pipe element.

Hot water runs out through the steam nozzle, no or very little steam in the steam room.

Fault cause: The feed water solenoid valve has jammed due to dirt or an electrical fault, see test 3.

Remedy: Remove and clean the solenoid valve or rectify the electrical fault.

Fault cause: The solenoid valve is broken.

Remedy: Change the solenoid valve.

Fault cause: Circuit board fault.

Remedy: Change the circuit board

Fault cause: Too much deposit on the electrodes.

Remedy: Take out and clean the electrodes. Rub with a cloth until all deposits have been removed.

Hot water squirts jerkily out through the steam nozzle, or in an even trickle, mixed with steam.

Fault cause: Small water pocket in the steam pipe.

Remedy: Eliminate the water pocket.

Fault cause: Excessive length of uninsulated steam pipe.

Remedy: Insulate the steam pipe.

Fault cause: Too much deposit on the electrodes.

Remedy: Take out and clean the electrodes. Rub with a cloth until all deposits have been removed.

Hot water runs continuously out from the steam generator drain pipe.

Fault cause: The automatic draining solenoid valve has jammed.

Remedy: Switch off the steam generator. Test again after 80 minutes. If the fault persists, remove the motorized ball valve for the automatic drain function and clean it.

Loud banging in the water lines when the solenoid valve opens or closes.

Fault cause: The incoming water piping to the steam generator is not satisfactorily secured.

Remedy: *Using clamps, firmly secure the incoming water piping to the wall.*

Fault cause: Recoil (water hammer) in the incoming water piping.

Remedy: *Replace 1 meter of the water piping closest to the steam generator by a flexible type, e.g. armored rubber hose that can withstand the water pressure.*

Safety valve opens or temperature protection cut-out trips.

Fault cause: The steam pipe is blocked, see test 4.

Remedy: *Remove the blockage.*

Fault cause: The internal diameter of the steam piping is drastically reduced, see test 4.

Remedy: *Change the pipe or joint component that is causing the reduction (internal diameter min. 12 mm).*

Fault cause: These are several sharp bends in the steam pipe, see test 4.

Remedy: *Change the bends, they must be gently rounded (minimum radius 50 mm).*

Fault cause: Large water pocket in the steam pipe, see test 4.

Remedy: *Adjust the water pipe to eliminate the water pocket.*

Fault cause: Excessive limescale in the steam generator water tank, see test 1.

Remedy: *Descale several times with flushing in between. Change the water tank, complete with the element and electrodes, if that did not work.*

Steam production comes and goes at short intervals right from the start.

Fault cause: The sensor is not positioned correctly relative to the steam jet, see test 2.

Remedy: *Move the sensor or change the direction of the steam jet.*

Fault cause: Limescale or other foreign material in the dirt filter.

Remedy: *Remove and clean the dirt filter.*

Fan or lighting not working despite correct connections.

Fault cause: A fuse can have blown/tripped.

Remedy: *Replace the fuse in accordance with Fig. 15.*

TEST 1.

Inspecting the build-up of limescale in the water tank.

Unscrew the lock nut at the top of the steam generator. Use a torch to see inside the tank. Inspect the inside of the tank through the hole. If there is a layer of limescale higher than 3 cm from the bottom, the steam generator has not been serviced as prescribed with regular descaling. The fault could also be that the automatic emptying and flushing have not been working. If there is a switch in the electrical feed to the steam generator, check that it has not been used as a shut-down switch after each steam bath session. Such a switch must not be switched off before not less than 80 minutes have elapsed since the control panel has switched off.

TEST 2.

Functional check of the sensor.

Soak a small hand towel in cold water. Hang the wet towel over the sensor. If the steam generator begins to produce steam within 20 minutes the sensor is serviceable, but positioned incorrectly or the temperature has been set to a value that is too low.

TEST 3.

Functional check of the solenoid valve.

Use a separate switch to check that the solenoid valve is operating satisfactorily. If it leaks, it may be due to dirt or limescale deposits. Check that the dirt filter is intact, and descale the steam generator.

TEST 4.

Checking the steam pipe if the safety valve opens or temperature protection cut-out trips.

Unscrew and disconnect the steam pipe from the steam generator. Start the steam generator and allow it to run for about 1 hour. If the safety valve or temperature protection do not trip during this test, there must be a blockage in the steam pipe that is in the way of the steam. Rectify in accordance with the troubleshooting chart. If during servicing you wish to empty the tank – Use the switch at the left wall of the electrical cabinet to manually open and close the motorized ball valve.

In the event of problems, please contact the retailer where you purchased the equipment.

Error codes

Error code	Symptom	Error occurs	Events during error	Comments on error code
1	Temperature sensor in the room not connected or faulty	During operation	Operation interrupted. Emptying of the steam production source takes place 1 hour after the error occurred.	Is the sensor intact? Is it giving an incorrect value? Resistance measurement should show approx. 10kΩ at 25°C and approx. 677 Ω at 100°C.
		At off	Only the error code is shown. Steam production source does not empty.	
2	Temperature sensor in the room not connected or faulty	During operation	The standby steam room with its steam production & Tylarium stop working and emptying takes place 1 hour after the error occurred. The steam room only notifies that there is an error. Operation is not interrupted and emptying takes place as normal 1 hour after the steam bath ends.	Is the sensor intact? Is it giving an incorrect value? Resistance measurement should show approx. 10kΩ at 25°C and approx. 677 Ω at 100°C. This sensor must be changed if it is faulty, otherwise the standby function of the system cannot be used.
		At off	Only the error code is shown. Emptying does not take place.	

4	The level electrodes in the steam tank are short-circuited	During operation	Operation is interrupted and error code clearing takes place immediately.	About 5 seconds of continuous failure is required to trigger an error code. Check that the electrode pins are touching the electrode tube or alternatively the cables. Error code may be triggered by water with a high concentration of salt or minerals that increases electrical conduction and makes the circuit board believe that the electrodes are short-circuited. In that case clean/descale the water tank and the electrode pins.
		At off	Error code clearing takes place immediately.	
5	The steam tank overflow level electrodes are not working.	During operation	Operation is interrupted and error code clearing takes place immediately.	The uppermost, high (H) electrode has not detected the water level within the preset time, refer to the filling time in the configuration menu. Insufficient water flow? Is the incoming water switched on? Is there a gap in the electrode wire connections GND/high? Grease on the coating surface of the electrode pins? If there is no fault present at the water connection, the value for the water level can be checked in the configuration menu status during restarting, to check that the level has changed from low to mid/high during filling. If the level has not changed at all from low, both the mid and high (M, H) pins are faulty. If the level has only changed to mid, it is only the high pin (H) that is faulty
		At off	The error code cannot be triggered when off, operation must be started for the incoming water feed to open.	
6	Contact lost with the heater network control panel node.	During operation	Operation is interrupted and restarting takes place. For steam production, emptying takes place immediately after restarting is completed in case there is water in the tank.	Poor wiring connection? Check by removing and refitting the RJ10 connector. Check that one of the pins in the female RJ10 connector on the circuit board or control panel may have become misaligned or displaced, so that contact with the connected RJ10 cable has been lost.
		At off	Reboot. For steam production, emptying takes place immediately after rebooting is completed in case there is water in the tank.	
8	The steam tank has overheated	During operation	Operation is interrupted and error code clearing takes place immediately.	The sensor at the NTC input has detected excessively high temperature in the water tank. Check the steam pipe along its length, and its dimensions. Check that the NTC is intact. Resistance measurement should show approx. 10kΩ at 25°C and approx. 677Ω at 100°C. Also check the water quality and that automatic emptying is activated, so that the level electrodes are not misleading the system due to foam in the tank so that they believe that sufficient water is available.
		At off	Cannot be triggered when the system is off.	
10	Contact with the add-on board has been lost.	During operation	Operation interrupted. In a Tylarium emptying of the steam secondary is taking place 1 hour after the fault occurred.	Try restarting the system. Check by removing and refitting the RJ10 connector. Check that one of the pins in the female RJ10 connector on the circuit board may have become misaligned or displaced, so that contact with the connected RJ10 cable has been lost. Check the screw terminal connections on the sensor circuit board. Alternatively change the temperature/humidity sensor that is connected to the RS485 input.
		At off	Only the error code is shown. In a Tylarium emptying of the steam secondary is not taking place.	
11	There is a fault in the emptying of water from the steam tank. Switch off the power and perform servicing.	During operation	Fault detected during the actual emptying sequence of the system. Error code clearing, Automatic emptying, Voltage connection to the system and water in the tank and emptying after session completed.	Water level in the tank has been at least mid-level when checking the tank is empty, carried out at all emptying cycles. It must always be at its low level. Check, is the water tank drain blocked? Is the emptying valve operating and opening? Is the relay on the relay board that controls the emptying valve closing? The fault may also be caused by the high electrode pin sensing the value as water at the same time as the mid not sensing water, the same as the error code (level electrodes not working, mid failure) thereby sending unknown water level.
		At off	Fault detected during the actual emptying sequence of the system. Error code clearing, Automatic emptying, Voltage connection to the system and water in the tank and emptying after session completed.	
12	Steam tank level electrodes are not working, mid failure.	During operation	Operation is interrupted and error code clearing takes place immediately.	Requires a continuous failure of the mid electrode pin for 5 seconds at the same time as the high electrode pin having a value equivalent to water, before error code will be triggered. Check the connections between the relay board and the mid electrode. Check if the mid electrode pins are coated with grease. The level high electrode pins may perhaps be in contact with GND although not a complete short-circuit but just enough so that the value is misinterpreted as water?
		At off	Error code clearing takes place immediately.	

15	Contact lost with the heater network relay board node.	During operation	Operation is interrupted and rebooting takes place. For steam production, emptying takes place immediately after rebooting is completed in case there is water in the tank.	Shown when the primary has lost contact with the connected secondary unit, system cures itself. Check, does the secondary unit have voltage? Test by removing and refitting the RJ10 synchronization cable again. Check that one of the pins in the female RJ10 connector on the circuit board may have become misaligned or displaced, so that there is no contact with the connected synchronization cable. After rectifying the fault, restart the power to both the primary and secondary.
		At off	Reboot. For steam production, emptying takes place immediately after rebooting is completed in case there is water in the tank.	
18	Too many secondary units connected.	During operation	Error code appears immediately after voltage is applied to the system, resulting in the system constantly rebooting.	Maximum number of units in the system: 1 primary + 2 secondary for Multisteam. 1 primary + 1 secondary for Tylarium. The error code is first seen on the display after rectification and system restarting.
		At off	Error code appears immediately after voltage is applied to the system, resulting in the system constantly rebooting.	
19	Door has been open for longer than the permitted time. Current session ends	During operation	Operation interrupted. Emptying of the steam production source takes place 1 hour after the error occurred. Error code triggered at standby/operation on of the sauna/Tylarium at steam only at operation on.	Weekly calendar entries rescheduled to the following week. Date calendar entries deleted. If it is known that the door was closed all the time, test by disconnecting and reconnecting the RJ10 connector. Check, is the distance between the switch and the magnet set correctly? Check that one of the pins in the female RJ10 connector on the circuit board may have become misaligned or displaced, so that contact with the connected RJ10 cable has been lost. Pins 3-4 must be NC (Normally Closed) when the door is closed.
		At off	Cannot be triggered when the system is off.	
20	Door switch has been open for longer than 60 seconds since the previous session.	During operation	Error code is only triggered at off. Arrange it so that the steam room cannot be started via calendar entries and external control. Error code first triggered hidden with the system off, and first shown at the start attempt, and at later starts at the Pure control panel.	Check that the door switch is working by: 1. Restart the system with the door open, then inspect the configuration menu status, the door switch will not now be shown as connected. 2. Close the door and now the door switch will be shown as closed. If its shown as not closed, is the switch or cable faulty are incorrectly installed? Check by removing and refitting the RJ10 connector. Check, is the distance between the switch and the magnet set correctly? Check that one of the pins in the female RJ10 connector on the circuit board may have become misaligned or displaced, so that contact with the connected RJ10 cable has been lost. Pins 3-4 must be NC (Normally Closed) when the door is closed.
		At off	Error code is only triggered at off. Arrange it so that the steam room cannot be started via calendar entries and external control.	

© This publication may not be reproduced, in part or in whole, without the written permission of Tylö. Tylö reserves the right to make changes to materials, construction and design.

ROHS (RESTRICTION OF HAZARDOUS SUBSTANCES)

Sommaire

<i>Présentation générale</i>	37
Cabine de hammam	37
Emplacement du générateur de vapeur.....	38
Panneau de commande.....	38
Protection thermique.....	38
Interrupteur principal.....	38
Sol et évacuation	39
Ventilation.....	39
Fonctions du générateur de vapeur:	39
Vidange automatique.....	39
Détartrage.....	39
Mesures.....	40
<i>Installation des tuyaux</i>	41
Raccord à l'alimentation en eau.....	41
Tuyau de vapeur.....	41
Évacuation.....	42
<i>Installation électrique</i>	43
Schéma de principe du hammam	44
Raccordements.....	44
Éclairage.....	45
Emplacement du thermistor	45
Options	45
Raccordement à des équipements supplémentaires	45
Domotique	45
Multisteam	46
Description des connecteurs modulaires	47
<i>Liste des pièces de rechange</i>	48
Home	48
Commercial	48
<i>Recherche de défauts</i>	49
Code d'erreur.....	51



IMPORTANT!

- Le tuyau de vapeur ne doit pas former de coudes aigus. N'orientez pas le jet de vapeur en direction d'une cloison, d'un siège ou d'un autre objet. Prévoyez une distance dégagée devant la buse de vapeur.
- Le tuyau de vapeur ou le conduit de ventilation doit être exempt de poches d'eau. **IMPORTANT!** Le tuyau de vapeur ne doit pas être obturé de quelque manière que ce soit (par exemple robinet ou soupape). Le diamètre interne du tuyau de vapeur ne doit pas être réduit.
- Une ventilation équivalente à 10 à 20 m³ par personne et par heure doit être prévue si le hammam est utilisé en service continu plus de deux heures.
- La tension de la ligne d'alimentation du générateur de vapeur ne doit pas être coupée. Il convient donc d'éviter les interrupteurs, par exemple, sur la ligne d'alimentation.
- Le tuyau d'évacuation doit présenter une pente sur toute sa longueur, entre le générateur de vapeur et la bouche d'évacuation.
- La température ambiante du hammam et du générateur de vapeur ne doit pas excéder 35 °C.
- La sonde doit être installée aussi loin que possible du jet de vapeur.
- Démarrez régulièrement le générateur de vapeur conformément aux instructions; reportez-vous à la partie « détartrage ». Dans les régions où la dureté de l'eau est supérieure à 4°dH (7°f), un adoucisseur d'eau ou l'adoucisseur d'eau Tylö MACH 2020 doit être installé (Réf. Tylö 9090 8025)
- Nettoyez régulièrement le hammam
- **ATTENTION!** L'évacuation du générateur de vapeur doit toujours arriver sur une bouche d'évacuation à l'extérieur du hammam. Le générateur de vapeur vide le réservoir 1h après la fin du bain. La température de l'eau est alors entre 80 et 85°C!
- **AVERTISSEMENT!** Sortie de vapeur brûlante au niveau de la buse de vapeur. Ne jamais laisser de jeunes enfants seuls sans surveillance.

Présentation générale

Schéma de principe de l'installation des modèles Steam Home et Commercial (Fig. 1)

- A= Câble d'alimentation entre le tableau électrique et le générateur de vapeur. Il est préférable de prévoir un interrupteur de travail entre le tableau électrique et le générateur de vapeur. L'interrupteur doit toujours être en position allumée. Si le courant est coupé avant la vidange automatique et le rinçage du réservoir (environ 70 minutes après la fin de la séance), la fonction est interrompue et le réservoir n'est pas vidé, ce qui diminue la durée de vie du générateur de vapeur.
- B= Câble entre le tableau de commande et le générateur de vapeur.
- C= Câble de thermistor
- D= Câble reliant l'interrupteur marche/arrêt extérieur éventuel.
- E= Tuyau de vapeur
- F= Tuyau d'évacuation.
- G= Admission d'eau.
- H= Bouche d'évacuation d'air raccordée à une conduite qui débouche à l'air libre.
- I= Amenée d'air.
- J= Tuyau de la soupape de sûreté.
- K= Double rabat clapet anti-retour

Cabine de hammam

Le hammam ne doit pas disposer de source de chaleur autre que le générateur de vapeur. La température ambiante du hammam et du générateur de vapeur ne doit pas excéder 35°C. Une cabine de sauna attenante éventuelle doit être bien isolée et séparée du hammam par un espacement d'au moins 10 cm où l'air peut circuler librement.

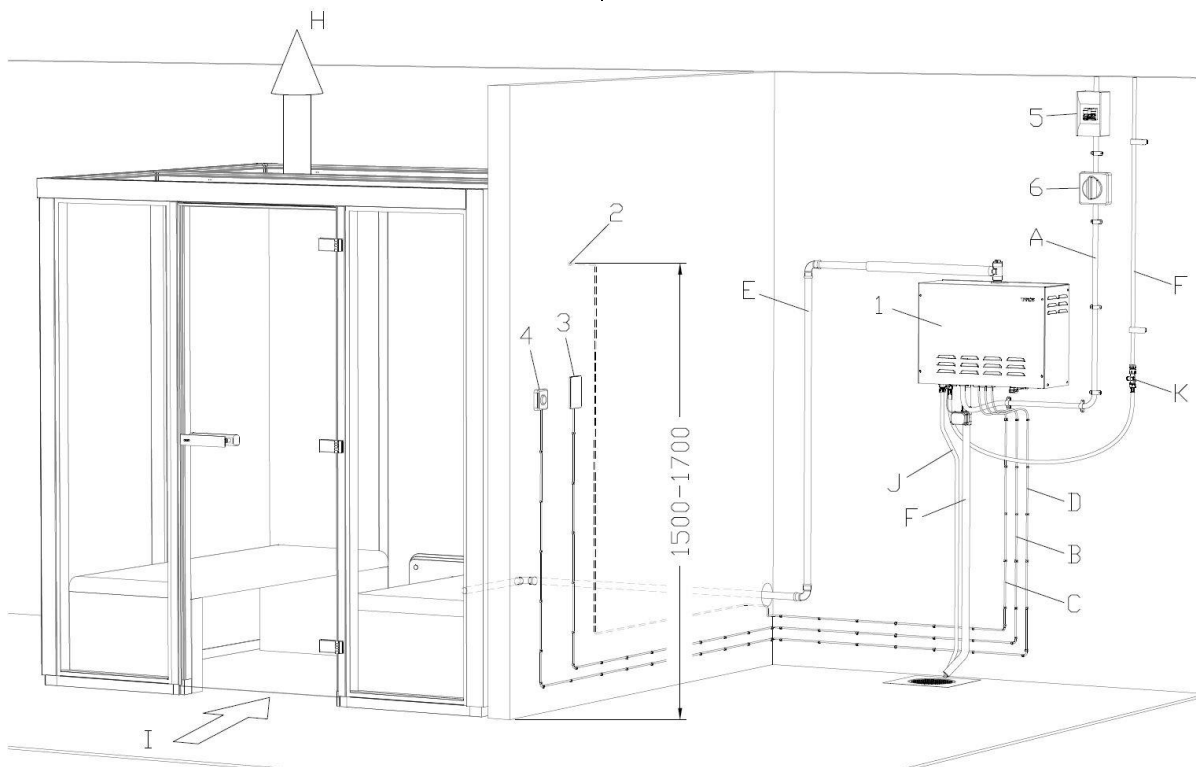


Fig. 1

Emplacement du générateur de vapeur

L'installation doit être réalisée par un électricien habilité ou un plombier. Le générateur de vapeur doit être bien fixé. Il est monté à l'extérieur du hammam, mais aussi près que possible de celui-ci. La longueur maximale du conduit de vapeur est de 15 m.

Veillez à respecter les distances de montage spécifiées (Fig. 2). Elles sont calculées pour permettre la maintenance et l'entretien

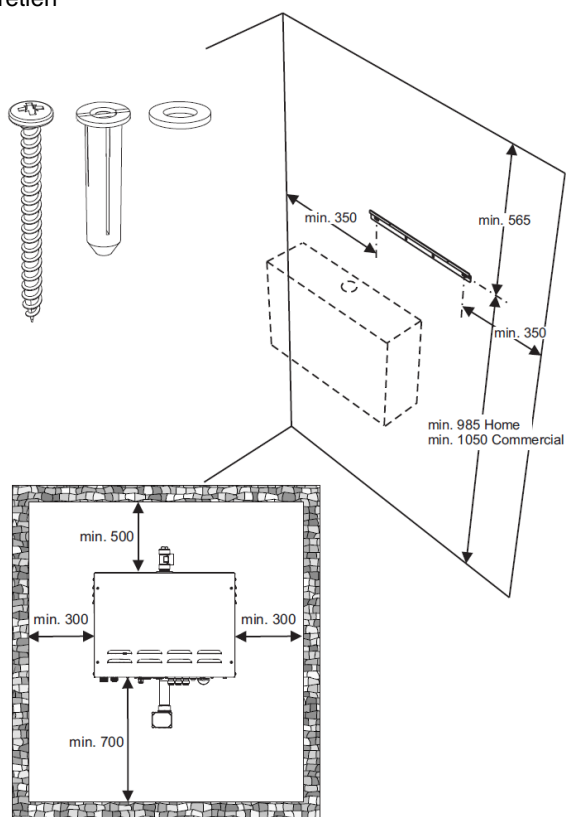


Fig. 2

Le générateur de vapeur doit être installé à un emplacement sec et bien ventilé, avec une évacuation au-dessus, au-dessous ou sur le même plan que la cabine de hammam (jamais directement au-dessus d'une évacuation ou dans un environnement agressif). L'écart vertical maximal entre le générateur de vapeur et le hammam est de 3 mètres. (Fig. 3)

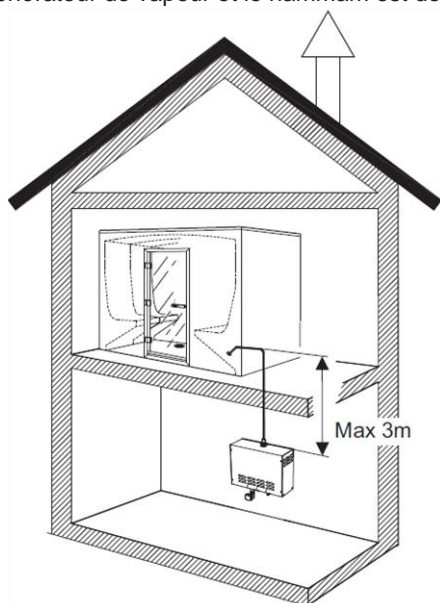


Fig. 3

Le générateur de vapeur doit être monté horizontalement, à une hauteur suffisante par rapport au sol pour assurer au tuyau d'évacuation une pente convenable vers la bouche d'évacuation.

Panneau de commande

Notice d'utilisation: fournie avec le panneau de commande. Le générateur de vapeur est commandé électroniquement avec les modèles compatibles suivants:

Elite Wifi - Le panneau de commande Tylö Elite possède un processeur et un système d'exploitation permettant de nombreuses fonctions avancées. Outre les différents réglages personnels, Elite peut également être programmé en fonction de votre mode de fonctionnement propre. Vous pouvez ajouter des fonctions, telles que des ventilateurs supplémentaires, des diffuseurs d'odeur et un éclairage. Le panneau de commande est pourvu de fonctions d'économie d'énergie et d'une possibilité de connexion à un réseau sans fil. Il peut être placé à l'intérieur comme à l'extérieur du hammam.

Elite - Le panneau de commande Tylö Elite inclut les mêmes fonctions que Elite Wifi, sauf qu'il ne peut pas être connecté à un réseau sans fil avec la fonction application. Il peut être placé à l'intérieur comme à l'extérieur de la cabine de hammam

Pure - Panneau tactile avec fonctions de base, pouvant être placé à l'intérieur ou à l'extérieur du hammam.

Protection thermique

Le générateur de vapeur est pourvu d'une protection thermique intégrée. Lorsque cette protection s'est déclenchée, le défaut peut être éliminé à l'aide de la liste de recherche de défaut du présent manuel.

Interrupteur principal

L'interrupteur principal est situé sur la partie inférieure du générateur de vapeur (Fig. 4) (Fig. 5). Il ne doit être utilisé que lorsque l'installation doit être déconnectée pendant une longue période.

La fonction de vidange automatique du générateur de vapeur est interrompue en cas de coupure de l'alimentation.

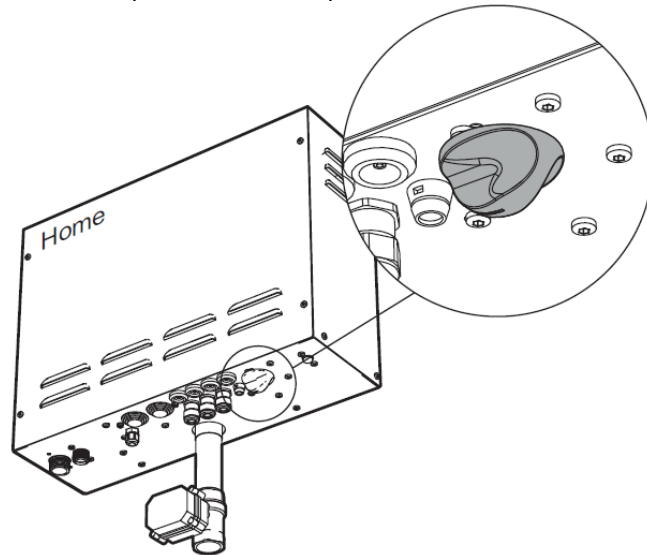


Fig. 4

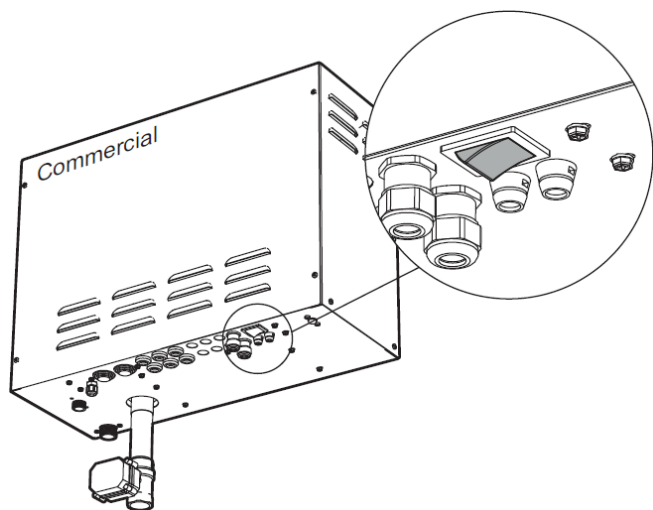


Fig. 5

Sol et évacuation

Une évacuation doit être prévue à l'intérieur de la cabine du hammam. Le sol doit présenter une pente en direction de l'évacuation. Le revêtement du sol peut être un revêtement plastique soudé, du carrelage, etc. Préparation de la surface et joints identiques à ceux spécifiés pour les pièces d'eau. ATTENTION! Avec des revêtements en plastique, de petites décolorations peuvent se produire sous la buse de vapeur, au contact de la vapeur et de l'eau très chaude.

Ventilation

En règle générale, un hammam utilisé pour des durées inférieures à 2 heures n'a pas besoin de ventilation. Pour des raisons techniques et d'hygiène, l'air doit être renouvelé à raison de 10 à 20 m³ par personne et par heure si le hammam est utilisé en service continu plus de 2 heures. Un espace vide situé au-dessus de la cabine du hammam ne doit pas être complètement clos. Pratiquer au moins un trou d'aération (100 cm²) dans l'espace vide, du même côté que la porte.

Bouche d'amenée d'air

Il s'agit d'une ouverture placée dans la partie inférieure de l'ouverture de porte ou d'un jour sous la porte.

Bouche de sortie d'air

Elle doit être placée dans la partie supérieure du mur ou dans le plafond, aussi loin que possible de la bouche d'amenée d'air, mais pas au-dessus de la porte ou d'une place assise. La bouche de sortie d'air doit être raccordée à une conduite qui débouche à l'air libre. Vous pouvez utiliser un éventuel conduit existant. Le conduit de ventilation doit être parfaitement étanche et conçu dans un matériau résistant à une forte humidité. Des poches où de l'eau de condensation pourrait s'accumuler et provoquer des obstructions ne doivent pas se former. Si le conduit de ventilation doit disposer d'une poche d'eau, un clapet hydraulique doit être installé afin de drainer l'eau de condensation vers l'évacuation.

La taille de la bouche de sortie d'air doit répondre à l'exigence d'évacuation de 10 à 20 m³ d'air par personne et par heure.

Extraction mécanique

Si l'évacuation naturelle est insuffisante, en raison par exemple d'une dépression dans le local qui alimente la pièce en air, la bouche de sortie d'air doit être raccordée à un dispositif d'extraction mécanique capable d'assurer un renouvellement d'air de 10 à 20 m³ par personne et par heure.

Fonctions du générateur de vapeur:

Tous les générateurs de vapeur Tylö de type *Home* et *Commercial* sont pourvus des équipements suivants:

- Réservoir d'eau en acier inoxydable
- Tuyauterie inoxydable résistante aux acides
- Vidange automatique 60 minutes après extinction du hammam
- Nettoyage automatique après vidange
- Puissance 3 niveaux
- Régulation électronique du niveau d'eau
- Protection électronique de niveau
- Électrodes antitartre auto-nettoyantes
- Production de vapeur continue
- Puissance toujours adéquate indépendamment de la qualité et du niveau de l'eau
- Soupape de sûreté intégrée
- Protection thermique intégrée
- Séparateur d'impuretés intégré
- Automatisation pour télécommande
- Conception étanche à l'eau de rinçage
- Classe IP 23
- Vidange sur code de défaut
- Vidange automatique
- Clapet anti-retour
- Protection contre la rétro-aspiration

Vidange automatique

Le générateur de vapeur vidange automatiquement une partie de l'eau au bout de 4 heures (réglage usine). Cette fonction réduit automatiquement l'accumulation de calcaire et d'impuretés dans le réservoir d'eau.

Pour que la vidange et le rinçage automatiques fonctionnent, l'interrupteur entre le compteur électrique et le générateur de vapeur ou l'interrupteur général ne doit pas être actionné dans les 70 minutes suivant le déclenchement du temporisateur sur le panneau de commande.

Détartrage

Une partie du calcaire libéré dans le générateur de vapeur est éliminée lors de la procédure de vidange et de rinçage automatique. Mais il en reste toujours un peu. L'*adoucisseur d'eau Tylö (Réf. Tylö 9090 8025)* filtre le calcaire et l'empêche ainsi d'arriver jusqu'au générateur de vapeur, ce qui allonge de ce fait la durée de vie de celui-ci. Le réservoir d'eau doit être vidé après chaque utilisation. Pour prolonger la durée de vie et réduire le besoin de détartrage manuel, il est recommandé de raccorder les générateurs de vapeur utilisés dans les installations publiques à un adoucisseur d'eau qui élimine le calcaire. Ceci est d'autant plus important si la dureté de l'eau dépasse 4° dH (mesure de dureté allemande, correspondant à 7 f). L'adoucisseur ne doit pas produire de la mousse ou libérer des matières nocives. Cela risquerait de fausser l'indication de niveau dans le réservoir et déclencher la protection thermique (au bout d'un certain temps, la résistance tombe en panne).

Déterminez manuellement à intervalles réguliers conformément au tableau ci-dessous.


Temps (en heures) de fonctionnement avant détartrage.					
kW	Solvant Tylö (nombre de sacs)	Acide sulfamique (grammes)	Détartrant liquide Tylö (ml)	Nombre d'heures de fonctionnement pour différents degrés de dureté (dH).	
				0,01-1 °dH	1-4 °dH
3	2	100	250	300	100
6-9	2	100	250*	200	90
12-15	4	200	500	150	84

* 250 ml pour modèle Home
500 ml pour modèle Commercial

La fréquence de détartrage dépend de la qualité de l'eau, de la puissance du générateur de vapeur et du nombre d'heures de fonctionnement. Pour tester la dureté de l'eau, reportez-vous aux instructions EASY TEST fournies et conformez-vous aux recommandations correspondantes.

Le calcaire est la principale cause des arrêts de fonctionnement. Il est donc important de se conformer aux instructions d'entretien concernant les intervalles de détartrage.

Dans le cas d'un usage privé, si l'eau n'est pas excessivement dure, le besoin de détartrage manuel est très réduit. Il convient malgré tout de détartrer le générateur de vapeur au moins 2 fois par an. Cette opération permet de détacher le calcaire et les dépôts sur les parois du réservoir et la résistance du réservoir.



ATTENTION!
Le hammam NE DOIT JAMAIS être utilisé pendant le détartrage!

Procédure de détartrage du générateur de vapeur Tylö:

- Mettez le générateur de vapeur en marche et laissez-le fonctionner jusqu'à ce que l'eau contenue dans le réservoir boue.
- Éteignez le réservoir de vapeur par le panneau de commande et attendez 5 minutes.
- Desserrez l'écrou de blocage sur le raccord 3 voies, tout en haut du générateur de vapeur. À l'aide d'un entonnoir, versez le produit détartrant dans le réservoir, par le raccord 3 voies.
- Resserrez l'écrou de blocage sur le raccord 3 voies et laissez le produit agir.
- Au bout d'une heure environ, le réservoir est vidé et rincé automatiquement et le générateur de vapeur peut être remis en service.

Pour une durée de détartrage plus longue, éteignez le générateur de vapeur à l'aide de l'interrupteur. Le générateur est directement vidangé dès que l'interrupteur est à nouveau allumé.

Si la quantité de calcaire dans le générateur de vapeur est très importante, il convient d'effectuer plusieurs détartrages à la suite, avec un rinçage entre chaque.

Le solvant Tylö de détartrage est sans danger et sans odeur, et n'endommage pas les composants du générateur de vapeur.

Mesures

Mesures en millimètres, Générateur de vapeur Tylö, type Home

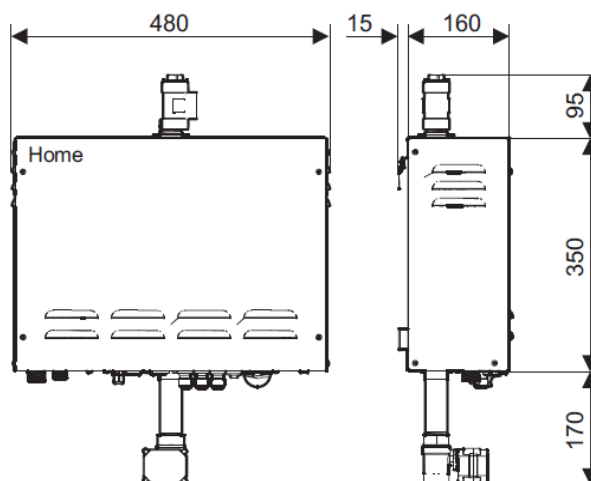


Fig. 6

Mesures en millimètres, Générateur de vapeur Tyl, type Commercial

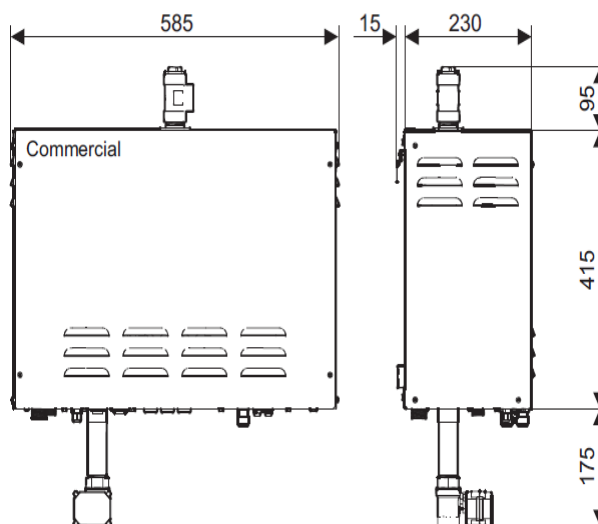


Fig. 7

Puissance réelle en fonction du volume de la cabine:

kW	Volume minimal/maximal du hammam (m³)				Prod. de vapeur kg/h
	Cloisons légères en verre de sécurité. Impression, Panacea etc.		Cloison massive, par ex. faïence, béton, pierre, etc.		
	avec ventilation	sans ventilation	avec ventilation	sans ventilation	
3	–	max. 3	–	max. 2	3,5
6	3 – 8	4 – 15	2 – 5	2.5 – 8	8
9	6 – 16	13 – 24	4 – 10	7 – 16	12
12	14 – 22	22 – 30	8 – 15	14 – 20	16
15	18 – 25	28 – 38	10 – 19	18 – 25	20

Installation des tuyaux

Réalisée par un plombier habilité.

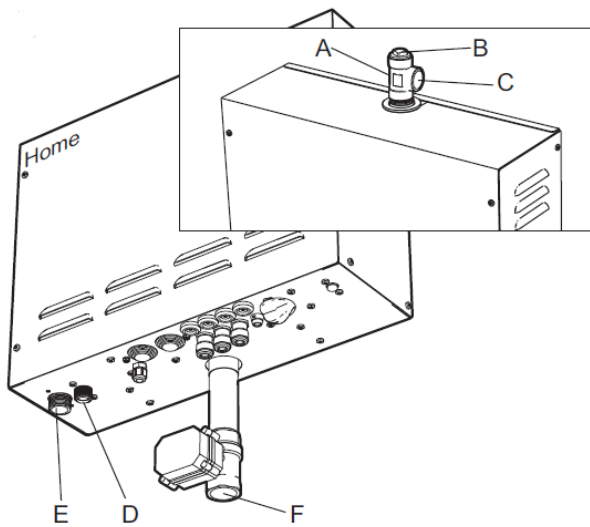


Fig. 8

Générateur de vapeur de type Home (Fig. 8)

- A = Branchement.
- B = Écrou de blocage.
- C = Sortie de vapeur.
- D = Raccordement à l'évacuation. (soupape de sûreté)
- E = Raccordement à l'alimentation en eau avec séparateur d'impuretés intégré.
- F = Vanne motorisée

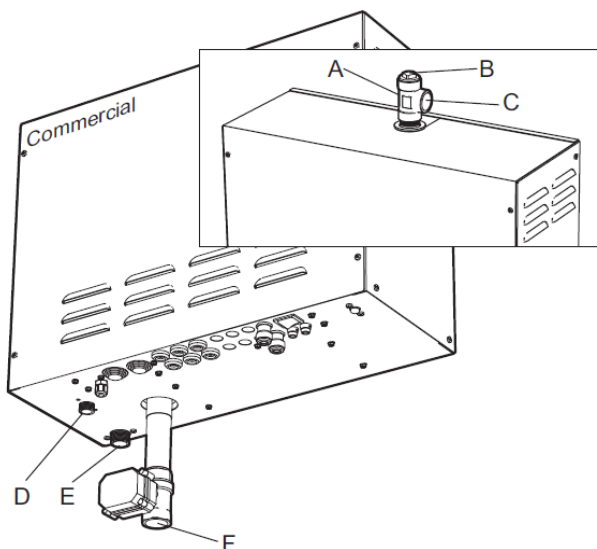


Fig. 9

Générateur de vapeur de type Commercial (Fig. 9)

- A = Branchement.
- B = Écrou de blocage.
- C = Sortie de vapeur.
- D = Raccordement à l'évacuation. (soupape de sûreté)
- E = Raccordement à l'alimentation en eau avec séparateur d'impuretés intégré.
- F = Vanne motorisée

Raccord à l'alimentation en eau

Raccordez l'eau **froide** au raccord 1 du générateur de vapeur. La pression de l'eau en entrée doit se situer entre 0, 2 bar min. et 10 bar max.

Afin d'éviter les coups de bélier, le raccordement à l'alimentation en eau entre le tuyau de cuivre (\varnothing int. 12 mm min.) et le générateur de vapeur doit être assuré par un flexible en caoutchouc armé de 1 mètre environ. **IMPORTANT!** Avant de relier l'eau entrante au générateur de vapeur, rincez la tuyauterie!

Le rinçage empêche les copeaux et autres impuretés contenues dans les tuyaux de pénétrer dans le circuit du générateur de vapeur.

N'oubliez pas non plus d'installer la soupape anti-retour fournie sur le raccordement d'eau en entrée

ATTENTION!

Dans les régions où la dureté de l'eau est supérieure à 4°dH (7°f), un adoucisseur d'eau éliminant le calcaire ou l'adoucisseur d'eau Tylö doit être installé (Réf. Tylö: 9090 8025). L'adoucisseur ne doit pas provoquer la formation de mousse ou rejeter des produits chimiques.

Tuyau de vapeur

Monter le raccord, l'écrou de blocage vers le haut, sur la sortie de vapeur 2 du générateur de vapeur. Raccorder le tuyau de cuivre d'un diamètre interne d'au moins 18mm, à la sortie de vapeur du raccord (C). Le tuyau de vapeur doit présenter une pente soit vers le hammam, soit vers le générateur de vapeur. Le tuyau de vapeur peut également être installé avec une pente à la fois vers le hammam et vers le générateur de vapeur.

IMPORTANT!

Il ne doit pas se former de poches d'eau dans le tuyau de vapeur, entre le générateur de vapeur et le hammam, où des condensats pourraient s'accumuler et provoquer des obstructions.

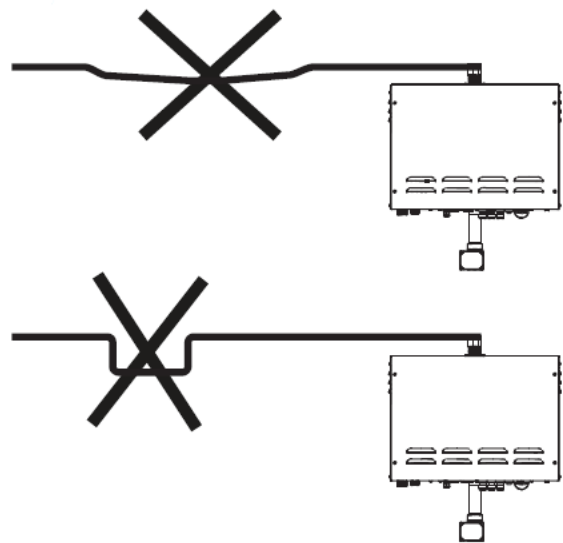


Fig. 10

Le tuyau de vapeur doit présenter aussi peu de coudes que possible, et ceux-ci doivent être arrondis avec un rayon minimum de 5 cm. (Fig. 11)

Les angles aigus sont interdits.

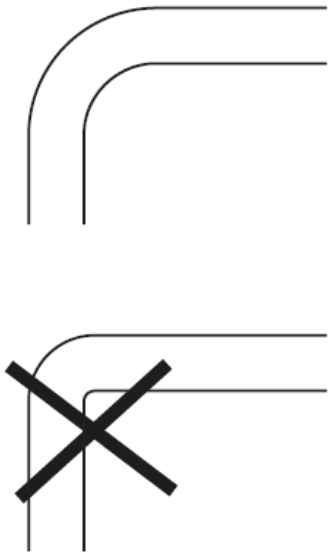


Fig. 11

IMPORTANT! Le tuyau de vapeur ne doit pas être obturé de quelque manière que ce soit (par exemple robinet). Le diamètre interne du tuyau de vapeur ne doit pas être réduit.

Si la longueur du tuyau de vapeur est supérieure à 3 mètres, celui-ci doit être pourvu d'une isolation thermique tolérant au moins 100 °C. Si le tuyau n'est pas isolé, la vapeur risque de refroidir, entraînant la formation d'eau dans le tuyau.

La distance entre des matériaux inflammables, par ex. du bois, et un tuyau de vapeur non isolé, ne doit pas être inférieure à 10 mm.

Lors du passage d'un tuyau au-travers d'un mur, l'orifice de passage doit présenter un diamètre supérieur de 10 mm au diamètre extérieur du tuyau de vapeur.

IMPORTANT!

La bouche de sortie de vapeur est montée à l'intérieur de la cabine du hammam, 40 cm au moins au-dessus du sol. Installez la bouche de manière à ce que le jet de vapeur ne soit pas dirigé sur une cloison, un siège ou un autre objet, et laissez un espace libre d'au moins 80 cm devant la bouche de vapeur. Si le hammam est utilisé par des enfants ou des personnes avec des capacités de réaction réduites et similaires, une protection doit être prévue, empêchant tout

contact involontaire avec le jet de vapeur au niveau de la bouche de vapeur.

Si la bouche de vapeur doit être installée dans un hammam Tylö, reportez-vous aux instructions de montage accompagnant le hammam.

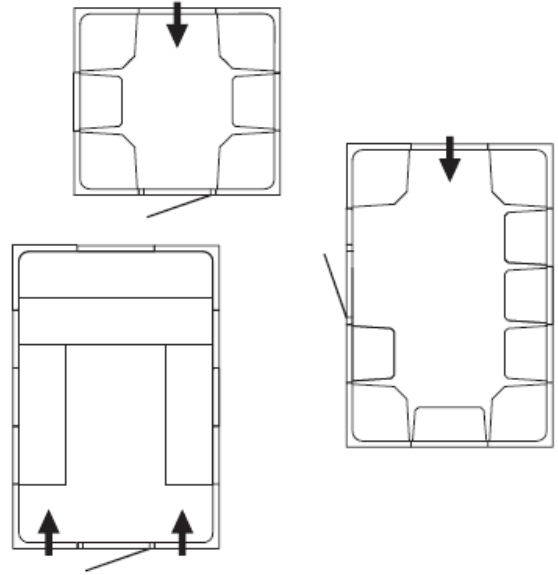


Fig. 12

Évacuation.

Raccordez le tuyau d'évacuation, qui doit être un tuyau en cuivre de bonne qualité, avec un diamètre interne minimal de Ø 25 mm, au raccord 3 sur le générateur de vapeur. Le tuyau d'évacuation doit aboutir sur la bouche d'évacuation la plus proche à l'extérieur du hammam. La température de l'eau évacuée se situe entre 80 et 85 °C environ.

Afin d'abaisser la température de l'eau et le risque de formation de calcaire dans l'évacuation, une bonde peut être installée entre le générateur de vapeur et l'évacuation. (Réf. Tylö 9002 9060)

IMPORTANT!

Aucune obturation ne doit être installée sur le tuyau de vapeur (par exemple robinet ou soupape). Le tuyau d'évacuation doit présenter une pente sur toute sa longueur, du générateur de vapeur à la bouche d'évacuation.

Installation électrique

Ne doit être réalisée que par un électricien habilité.

Le câblage du générateur de vapeur est alimenté directement par le tableau électrique. Il est intéressant d'installer un interrupteur sur cette ligne afin de couper temporairement le générateur de vapeur en service. **L'interrupteur peut être actionné au plus tôt 90 minutes après la fin de la séance.**

Les schémas de câblage de la Fig. 13 présentent les câblages de générateurs de type « Commercial » et de type « Home ». Jusqu'à 3 générateurs peuvent être reliés à un même panneau de commande. Vous trouverez de plus amples informations dans la partie « Multisteam ».

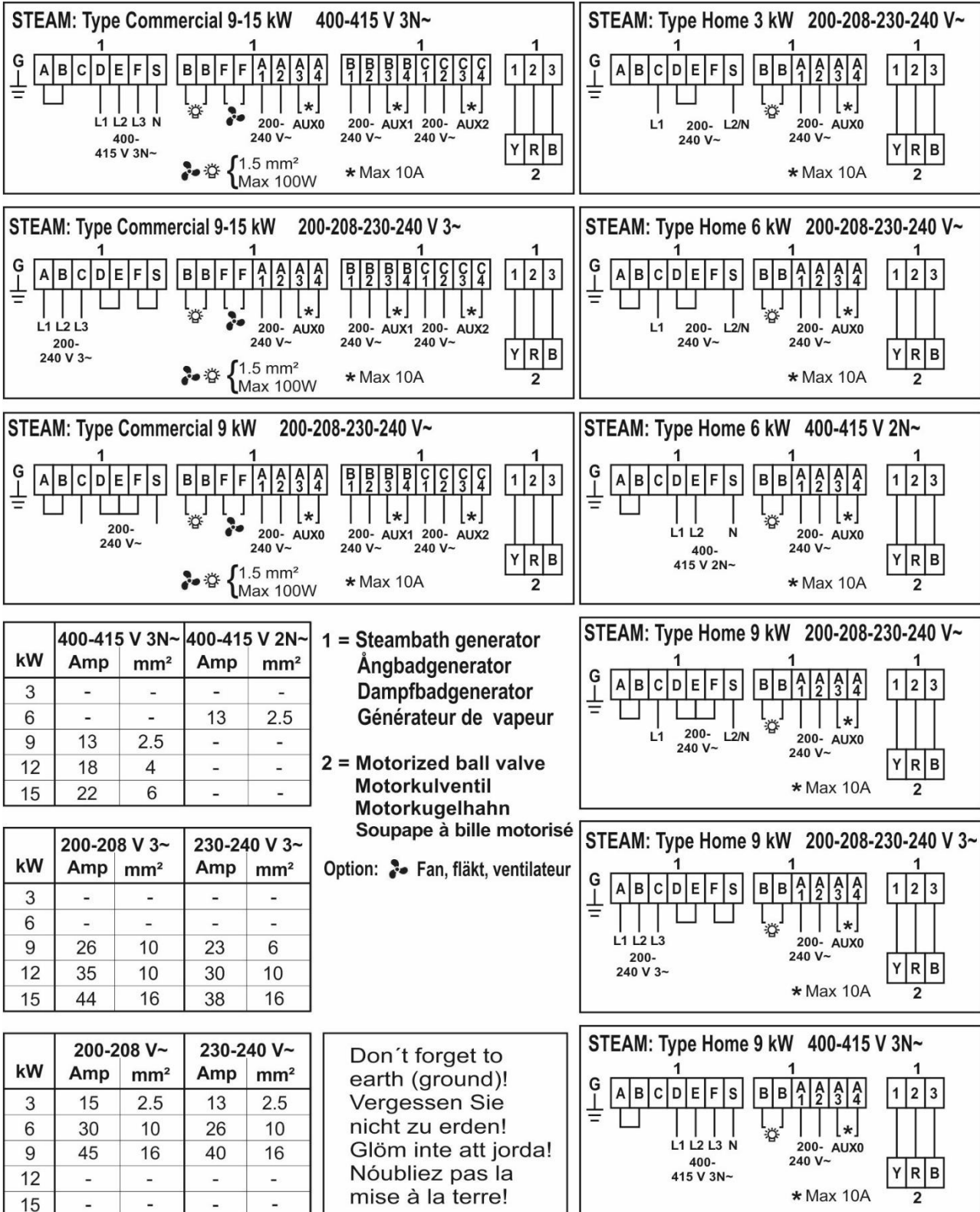


Fig. 13

Schéma de principe du hammam
(Fig. 14.)

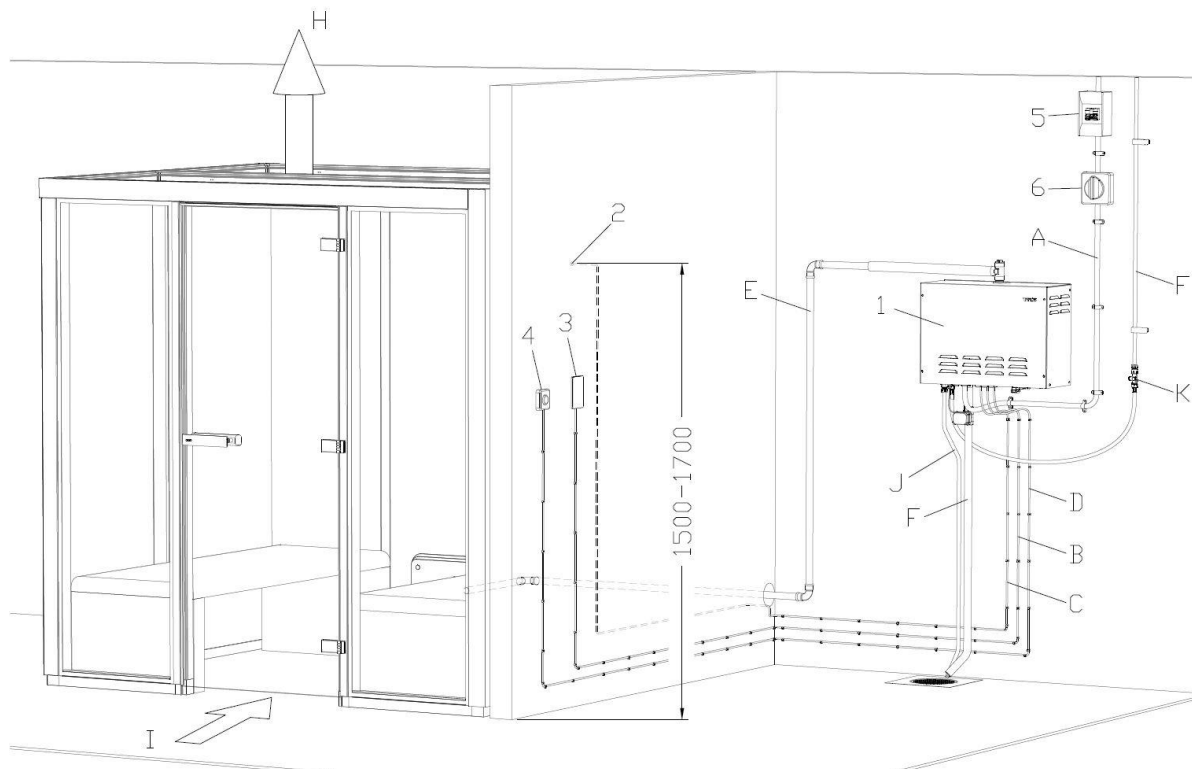


Fig. 14

1. Générateur de vapeur
2. Thermistor
3. Panneau de commande
4. Interrupteur extérieur éventuel
5. Tableau électrique
6. Interrupteur éventuel (doit toujours être activé!)

Raccordements

Pour le raccordement du panneau de commande, de la sonde de température, etc. avec contact rapide, reportez-vous à la présentation simple de la carte électronique (Fig. 19)

Tous les contacts doivent être en place **avant** la mise sous tension.

LE TABLEAU DE COMMANDE NE DOIT ÊTRE CONNECTÉ QUE LORSQUE LE GÉNÉRATEUR DE VAPEUR EST ÉTEINT VIA L'INTERRUPTEUR PRINCIPAL. DANS LE CAS CONTRAIRE, LE PANNEAU DE COMMANDE SERAIT ENDOMMAGÉ!

TOUS LES CÂBLES BASSE TENSION DOIVENT ÊTRE ENTOURÉS PAR LA GAINE FOURNIE, CONFORMÉMENT À LA FIG. 16

La Fig. 15 illustre tous les passages de câbles et les fusibles des modèles Home et Commercial:

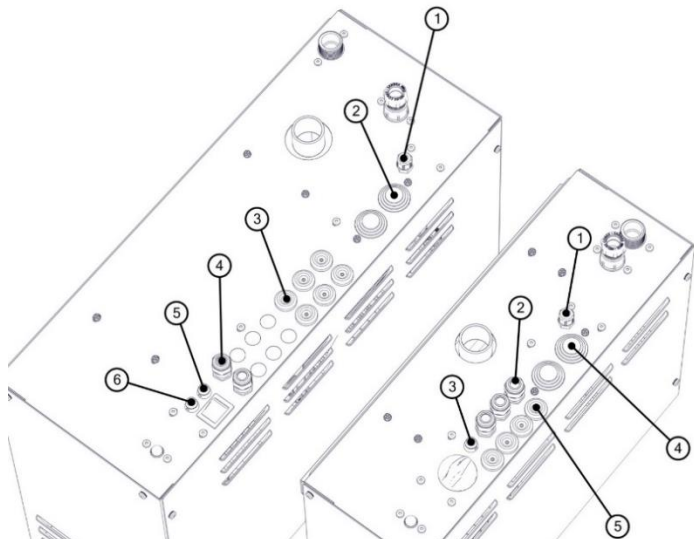


Fig. 15

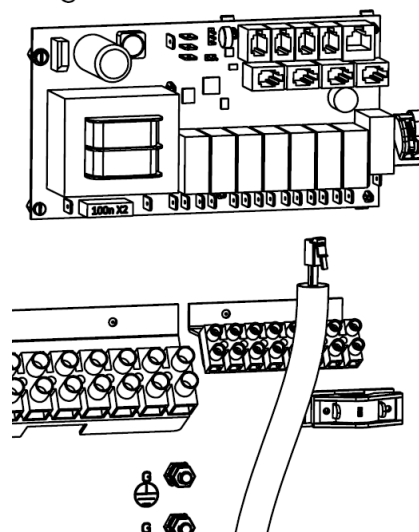


Fig. 16

Home

1. Anti-arrachage pour le câble de la vanne sphérique motorisée
2. Anti-arrachage pour les équipements auxiliaires et l'éclairage
3. Fusible pour l'éclairage
4. Anti-arrachage pour le câble d'alimentation
5. Raccordement du panneau de commande, de la sonde de température, etc. avec contact rapide à la carte de commande

Commercial

1. Anti-arrachage pour le câble de la vanne sphérique motorisée
2. Anti-arrachage pour le câble d'alimentation
3. Raccordement du panneau de commande, de la sonde de température, etc. avec contact rapide à la carte de commande
4. Anti-arrachage pour les équipements auxiliaires et l'éclairage
5. Fusible pour l'éclairage
6. Fusible pour le ventilateur

Éclairage

Peut être commandé à partir du panneau de commande.

Voir l'étiquette de connexion (Fig. 13) pour les spécifications concernant la puissance maximale.

Emplacement du thermistor

La sonde est montée à l'intérieur de la cabine du hammam, entre 150 et 170 cm au-dessus du sol. Important! Installez la sonde aussi loin que possible du jet de vapeur. Elle ne doit pas être en contact, direct ou indirect, avec le jet de vapeur.

Il est possible de prolonger le câble du thermistor à l'extérieur du hammam, en utilisant un câble à courant faible. (2 fils). Voir la partie « Description du contact modulaire » pour de plus amples informations concernant la configuration des broches.

Options

Interrupteur extérieur - Placé à n'importe quelle distance du hammam. Raccordé par câble de courant faible et connecteur RJ10 conformément à la configuration des broches décrite dans la partie « Description du connecteur modulaire ». Plusieurs interrupteurs peuvent être raccordés en parallèle.

Contact porte – Empêche toute mise en marche intempestive du hammam lorsque la porte est ouverte. Raccordé directement à la carte de commande par contact RJ10 sur câble de courant faible conformément à la configuration des broches décrite dans la partie « Description du contact modulaire ».

Raccordement à des équipements supplémentaires

Il est possible de raccorder des équipements supplémentaires tels que des ventilateurs, un éclairage supplémentaire, un diffuseur d'odeur, etc. Le nombre de fonctions pouvant être raccordées est déterminé par le nombre d'entrées « AUX ».

Produit	Nombre d'entrées AUX
Home	1
Commercial	3

Domotique

Pour démarrer via l'installation de domotique, utilisez l'entrée correspondant à l'interrupteur extérieur pour lancer le générateur de vapeur. Afin de ne pas risquer un démarrage intempestif par une mauvaise programmation, il est recommandé de compléter par un

contact de porte afin de s'assurer que la porte est fermée. Pour les autres réglages et la programmation, reportez-vous à la notice d'utilisation du panneau de commande.

AVERTISSEMENT! PLUSIEURS CIRCUITS D'ALIMENTATION AVANT TOUTE INTERVENTION SUR L'APPAREIL, VÉRIFIEZ QU'IL EST TOTALEMENT HORS TENSION!

Multisteam

Avec Steam Home et Steam Commercial 9/12/15 kW, vous pouvez assembler et interconnecter jusqu'à trois unités sur un même panneau de commande. Ceci permet de toujours obtenir une production de vapeur, sans interruption.

Lorsque plusieurs générateurs sont interconnectés, l'un d'entre eux doit être le générateur primaire (Primary, réglage en usine) qui commande les autres générateurs. Les autres générateurs sont alors des générateurs secondaires (Secondary), selon le schéma de connexion de la Fig. 17

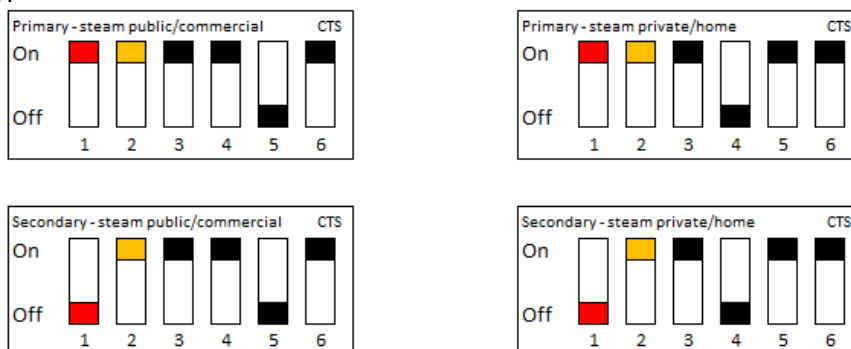


Fig. 17

Le générateur de vapeur se vidange automatiquement au bout de 4 heures d'utilisation (réglage en usine, mais possibilité de modifier les réglages > vidange automatique) afin de garantir une bonne qualité de l'eau. Lorsque 2 ou 3 générateurs sont interconnectés, les générateurs secondaires se vidangent à 20 minutes d'intervalle après la vidange du générateur primaire.

Pour l'interconnexion des générateurs, il convient d'utiliser un câble basse tension (4 fils) avec un connecteur RJ10, (Fig. 18.) Voir la partie « Description du contact modulaire » (Fig. 18) pour de plus amples informations concernant la configuration des broches.

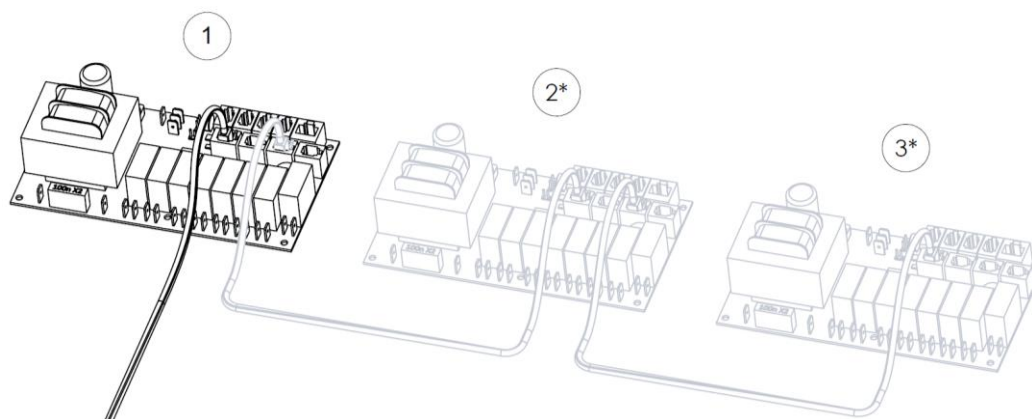


Fig. 18

*= option

Si un générateur de vapeur doit subir une maintenance, les autres peuvent continuer à fonctionner. Un générateur désigné comme secondaire peut être déconnecté en supprimant le fil entre les cartes électroniques. (Fig. 18)

Si le générateur devant subir une maintenance est désigné comme *primaire*, procédez de la manière suivante:

1. Éteignez le générateur à l'aide de l'interrupteur
2. Débranchez le câble qui relie les cartes électroniques (Fig. 18)
3. Sélectionnez un générateur de vapeur *secondaire* et modifiez les réglages sur le boîtier DIP pour lui donner le statut de générateur *primaire* selon le modèle. Voir la Fig. 17. Raccordez ensuite le panneau de commande au nouveau *primaire*. Une nouvelle « configuration initiale (initial setup) » sera nécessaire, dans la mesure où ce générateur n'avait pas été précédemment configuré comme *primaire*.

Description des connecteurs modulaires

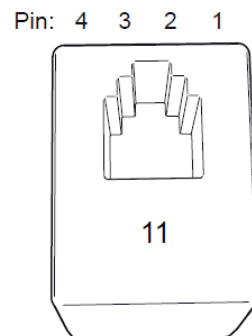
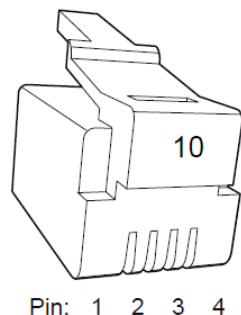
Pos 1.	Pos 2.	Pos 3.	Pos 4.	Pos 5.
NTC	Ext sw	Door sw	Bim/NTC	Addon (option)
Pin 1:	Pin 1:	Pin 1:	Pin 1:	Pin 1:
Pin 2: NTC	Pin 2: LED	Pin 2: LED	Pin 2: NTC	
Pin 3: NTC	Pin 3: SW	Pin 3: SW	Pin 3: NTC	
Pin 4:	Pin 4: 12 V	Pin 4: 12 V	Pin 4: Bim	

Pos 6-9. 4x RS485
Pin 1: A
Pin 2: B
Pin 3: 12 V
Pin 4: GND

Fig. 19

1. Sonde CTN (RJ10)
2. Interrupteur extérieur (RJ10)
3. Contact de porte (RJ10)
4. Sonde SEC/NTC (au choix) (RJ10)
5. Extension (pour Home) (RJ45)
6. Panneaux de commande RS485 (RJ10)

7. Panneaux de commande RS485 (RJ10)
8. Panneaux de commande RS485 (RJ10)
9. Panneaux de commande RS485 (RJ10)
10. Prise modulaire (RJ10)
11. Contact modulaire (RJ10)

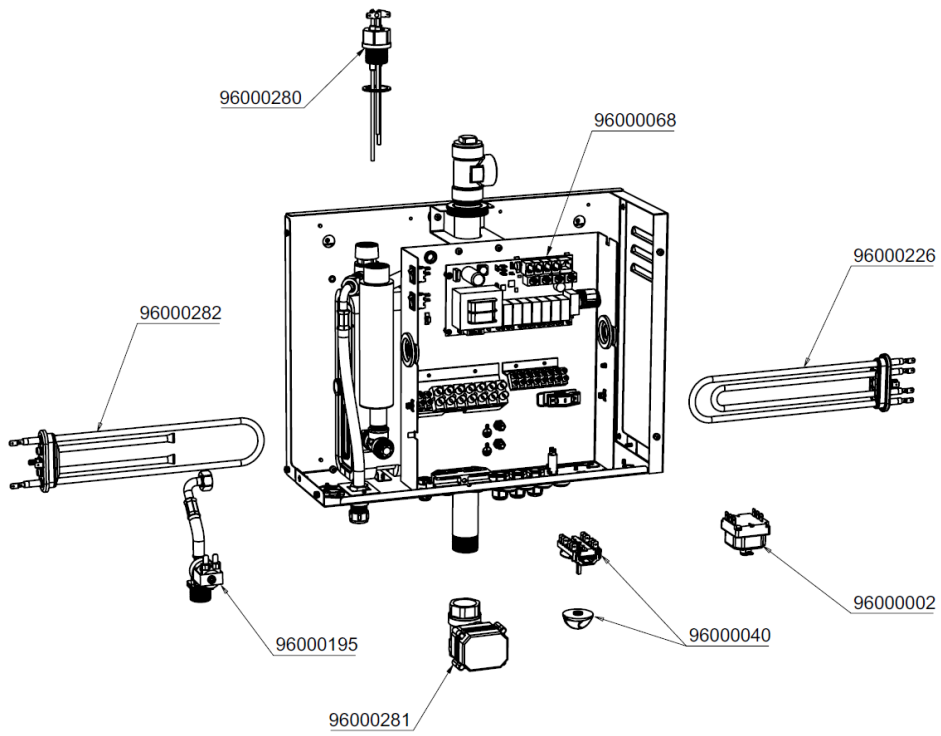


Raccordement des composants des contacts modulaires (section de câble max. pour RJ10: 0,9 mm/ 0,2 mm², AWG24)

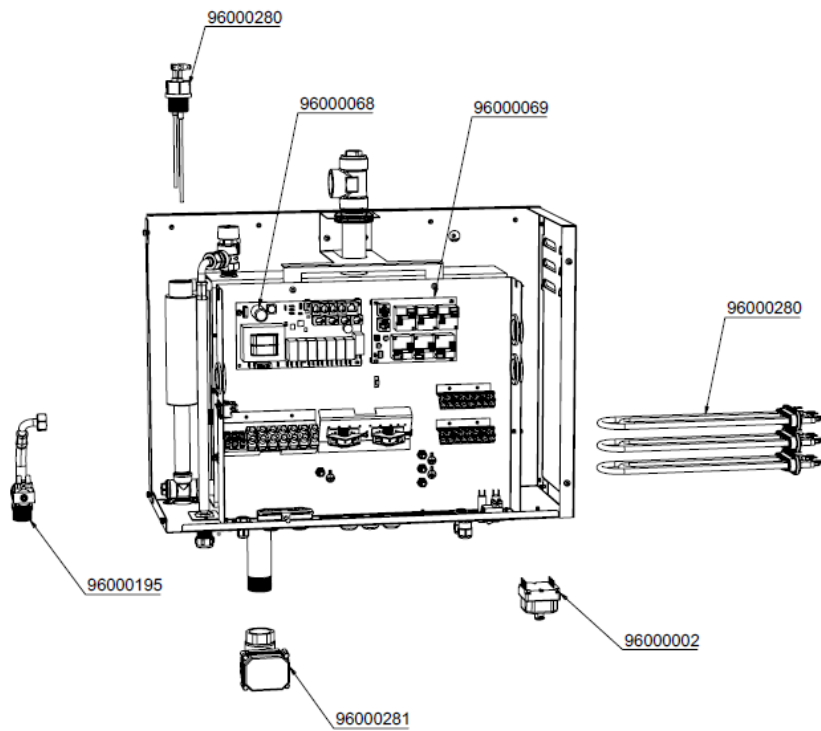
Unité	Pos	Broche	Observations
Sonde de température (10 kΩ)	1	2-3	Doit être de type NTC. Peut aussi se connecter en Pos. 4.
Interrupteur extérieur sans voyant-témoin	2	3-4	Versions à impulsion ou raccordement constant possibles.
Interrupteur extérieur avec voyant-témoin	2	2-3-4	12 V CC (40 mA max.). Interrupteur extérieur Tylö, réf. 9090 8045
Contact de porte sans alarme pour état de porte	3	3-4	De type NO (Normalement ouvert). Contact de porte Tylö, réf. 9090 8035.
Contact de porte avec alarme pour état de porte	3	2-3-4	12 V CC (40 mA max.)

Liste des pièces de rechange

Home



Commercial



Recherche de défauts

Contrôles et recherche de défaut.

En cas de dysfonctionnement, vérifiez en premier lieu:

- Que le panneau de commande et le générateur de vapeur sont bien interconnectés conformément au schéma de connexion.
- Que le générateur de vapeur est correctement monté conformément aux présentes instructions.
- Que le tuyau d'évacuation présente une pente suffisante en direction de la bouche d'évacuation.
- Que le séparateur d'impuretés est propre. Le séparateur est placé juste après l'arrivée d'eau. Lors du nettoyage, défaits le raccord du tuyau, enlevez le séparateur d'impuretés et éliminez le calcaire et les particules.
- Qu'il n'existe pas de poches d'eau au niveau du tuyau de vapeur ou du conduit de ventilation provenant du hammam.
- Que le tuyau de vapeur ne forme pas de coudes aigus (rayon minimum 50 mm).
- Qu'un éventuel robinet sur la conduite d'eau menant au générateur de vapeur n'est pas fermé.
- Que la conception et la ventilation du hammam sont conformes à nos instructions.

Liste des défauts avec leurs différentes causes et suggestions de mesures correctives.

La température souhaitée (40 à 50 °C) règne dans le hammam, mais il n'y a pas de vapeur.

Origine du défaut: Ventilation insuffisante dans le hammam.

Mesure: Augmentez la ventilation. Si la bouche de sortie d'air évacue

moins de 10 à 20 m³ d'air par personne et par heure, la ventilation est insuffisante. Cette situation peut se produire si la soupape d'évacuation d'air est reliée à une évacuation mécanique ou si une poche d'eau bloque le conduit de ventilation.

Origine du défaut: La température de l'air entrant dans le hammam est trop élevée.

Mesure: Abaissez la température de l'air entrant à 35 °C maximum.

Origine du défaut: La température ambiante dans le hammam est supérieure à 35 °C.

Mesure: Veillez à ce que la température ambiante ne dépasse pas 35 °C.

Origine du défaut: Le thermomètre est défectueux ou mal placé.

Mesures: Le thermomètre doit être installé environ 150 à 170 cm du sol et aussi loin que possible du jet de vapeur.

Le chauffage du hammam prend un temps anormalement long.

Origine du défaut: Puissance du générateur de vapeur trop faible, voir le tableau.

Mesures: Changez pour un générateur de vapeur plus puissant.

Origine du défaut: Ventilation trop forte dans le hammam.

Mesures: Diminuez la ventilation. Elle doit être de 10 à 20 m³ d'air par personne et par heure.

Origine du défaut: Un fusible du tableau électrique a sauté.

Mesures: Changez le fusible.

Origine du défaut: La température ambiante dans le hammam est inférieure à 15 °C.

Mesures: Augmentez la température ambiante ou changez pour un générateur de vapeur plus puissant.

Origine du défaut: Tuyau défectueux

Mesures: Changez le tuyau

Origine du défaut: La sonde est trop proche du jet de vapeur, voir le test 2.

Mesures: Déplacez la sonde ou modifiez la direction du jet de vapeur.

Absence de vapeur et de chaleur dans le hammam.

Origine du défaut: Un fusible du tableau électrique a sauté.

Mesures: Changez le fusible

Origine du défaut: L'eau n'arrive pas au générateur de vapeur.

Mesures: Ouvrez le robinet relié au tuyau d'eau alimentant le générateur de vapeur, et vérifiez les éventuelles pliures ou autres du tuyau.

Origine du défaut: Mauvais réglage du panneau de commande

Mesures: Vérifiez l'heure et la température sur le panneau de commande.

Origine du défaut: Le séparateur d'impuretés est colmaté.

Mesures: Démontez le filtre placé près de l'admission d'eau, éliminez les copeaux et les particules.

Origine du défaut: L'électrovanne d'admission d'eau est bloquée.

Mesures: Démontez l'électrovanne, éliminez les copeaux et les particules.

Origine du défaut: Réservoir d'eau du générateur de vapeur trop entartré, voir le test 1.

Mesures: Changez l'ensemble du réservoir d'eau, avec la résistance et les électrodes.

Origine du défaut: Le générateur de vapeur est branché sur une tension inappropriée (volt).

Mesures: Vérifiez la tension et le branchement du générateur, voir le schéma.

Origine du défaut: La protection thermique s'est déclenchée, voir le test 4.

Mesures: Contrôlez et remédiez au défaut éventuel sur le tuyau de vapeur, par

exemple blocage du fait de nombreux coudes, poche d'eau ou réduction importante du diamètre interne. Il se peut également que le réservoir soit très entartré, voir ci-dessus.

Origine du défaut: Défaut de la carte électronique, du panneau de commande ou de l'électrovanne.

Mesures: Remplacez le composant défectueux.

Origine du défaut: Tuyau défectueux

Mesures: Changez le tuyau

De l'eau chaude s'écoule de la bouche de sortie de vapeur, très peu ou pas de vapeur dans le hammam.

Origine du défaut: L'électrovanne de l'eau en entrée est bloquée par des impuretés ou défaut électrique, voir le test 3.

Mesures: Démontez et nettoyez l'électrovanne ou réparez le défaut électrique.

Origine du défaut: L'électrovanne est hors d'usage.

Mesures: Changez l'électrovanne

Origine du défaut: Défaut sur la carte électronique

Mesures: Changez la carte électronique

Origine du défaut: Trop de dépôts sur les électrodes.

Mesures: Sortez les électrodes et nettoyez-les. Essuyez-les avec un chiffon jusqu'à disparition des dépôts.

De l'eau chaude s'écoule par à-coups de la bouche de sortie de vapeur, ou avec un débit faible mais régulier, mélangé à la vapeur.

Origine du défaut: Petite poche d'eau dans le tuyau de vapeur.

Mesures: Éliminez la poche d'eau.

Origine du défaut: Tuyau de vapeur trop long ou non isolé.

Mesures: Isolez le tuyau de vapeur.

Origine du défaut: Trop de dépôts sur les électrodes.

Mesures: Sortez les électrodes et nettoyez-les. Essayez-les avec un chiffon jusqu'à disparition des dépôts.

De l'eau chaude s'écoule en continu du tuyau de sortie du générateur de vapeur.

Origine du défaut: L'électrovanne de vidange automatique est bloquée.

Mesures: Éteignez le générateur de vapeur. Testez à nouveau au bout de 80 minutes. Si le défaut persiste, démontez la vanne sphérique motorisée de vidange automatique et nettoyez-la.

Coups de bélier importants dans le tuyau d'amenée d'eau lorsque l'électrovanne s'ouvre ou se ferme.

Origine du défaut: Le tuyau d'amenée d'eau entrante au générateur de vapeur n'est pas correctement fixé.

Mesures: Fixez correctement le tuyau d'amenée d'eau au mur à l'aide de colliers de fixation.

Origine du défaut: Phénomène de recul dans le tuyau d'amenée d'eau.

Mesures: Remplacez 1 mètre de ce tuyau au plus près du générateur de vapeur par un tuyau plus souple, par exemple un flexible en caoutchouc supportant la pression d'eau.

La soupape de protection s'ouvre ou la protection de température se déclenche.

Origine du défaut: Le tuyau de vapeur est obstrué, voir le test 4.

Mesures: Éliminez l'obstruction.

Origine du défaut: Le diamètre interne du tuyau de vapeur est très réduit, voir le test 4.

Mesures: Changez le tuyau ou les joints à l'origine de cette diminution

(diamètre interne minimum : 12 mm).

Origine du défaut: Le tuyau de vapeur comporte plusieurs coudes aigus, voir le test 4.

Mesures: Modifiez les coudes de manière à ce qu'ils soient plus arrondis (rayon minimum: 50 mm).

Origine du défaut: Grande poche d'eau dans le tuyau de vapeur, voir le test 4.

Mesures: Modifiez le tuyau de vapeur de manière à ce que la poche d'eau disparaisse.

Origine du défaut: Réservoir d'eau du générateur de vapeur trop entartré, voir le test 1.

Mesures: Détartrez plusieurs fois une séance sur deux en rinçant entre-temps. Si cette manœuvre ne fonctionne pas, changez l'ensemble du réservoir d'eau, avec la résistance et les électrodes.

La production de vapeur va et vient selon des séquences courtes, dès le démarrage.

Origine du défaut: La sonde est mal placée par rapport au jet de vapeur, voir le test 2.

Mesures: Déplacez la sonde ou modifiez la direction du jet de vapeur.

Origine du défaut: Calcaire ou autres particules dans le séparateur d'impuretés.

Mesures: Démontez et nettoyez le séparateur d'impuretés.

Le ventilateur ou l'éclairage ne fonctionne pas, malgré une connexion correcte.

Origine du défaut: Un fusible peut avoir sauté.

Mesures: Remplacez le fusible conformément à la Fig. 15.

TEST 1.

Contrôle de l'entartrage du réservoir d'eau.

Dévissez l'écrou de blocage situé tout en haut du générateur de vapeur. Éclairez l'intérieur du réservoir à l'aide d'une lampe de poche. Inspectez le réservoir en regardant par le trou. Si vous remarquez une couche de calcaire sur plus de 3 centimètres à partir du fond, ceci signifie que le générateur de vapeur n'a pas été entretenu correctement par un détartrage régulier. Le défaut peut également être dû au fait que les fonctions automatiques de vidange et de rinçage sont restées hors service. Vérifiez que l'interrupteur éventuel sur le câble d'alimentation n'est pas utilisé comme interrupteur après chaque séance. Cet interrupteur ne doit pas être fermé dans un délai de 80 minutes après extinction du panneau de commande.

TEST 2.

Contrôle de fonctionnement de la sonde.

Mouillez un petit chiffon avec de l'eau froide. Suspendez-le au-dessus de la sonde. Si le générateur de vapeur commence à produire de la vapeur dans les 20 minutes, ceci signifie que la sonde fonctionne correctement mais qu'elle est mal placée ou que la température est réglée sur une valeur trop faible.

TEST 3.

Contrôle de fonctionnement de l'électrovanne.

Utilisez un interrupteur séparé pour vérifier si l'électrovanne fonctionne de manière satisfaisante. Si elle fuit, ceci peut être dû à des particules ou à un entartrage. Vérifiez si le séparateur d'impuretés est intact et détartrez le générateur.

TEST 4.

Contrôle du déclenchement de la soupape de protection ou de la protection de température.

Desserrez et débranchez le tuyau de vapeur du générateur de vapeur. Mettez en marche et faites fonctionner le générateur de vapeur pendant environ 1 heure. Si la soupape de protection ou la protection de température ne se déclenche pas pendant ce test, ceci signifie la présence d'un colmatage dans le tuyau qui empêche la vapeur de circuler. Corrigez selon la procédure de recherche de défaut. Si vous souhaitez vider le réservoir lors d'une intervention de maintenance, utilisez l'interrupteur sur le côté gauche du tableau électrique pour ouvrir et fermer manuellement la vanne sphérique motorisée.

En cas de problèmes éventuels, prière de s'adresser au point de vente.

Code d'erreur

Code d'erreur	Dénomination	Le défaut se produit	Ce qui se produit pendant le défaut	Commentaires concernant le défaut rencontré
1	Sonde de température non connectée/hors service	En fonctionnement	Arrêt du fonctionnement. Sur les installations de vapeur, la vidange se fait 1 h après l'apparition du défaut.	La sonde est-elle intacte? Le défaut correspond-il à une valeur? La mesure de la résistance doit donner une valeur d'environ 10 kΩ à 25 °C et d'environ 677Ω à 100 °C.
		Hors fonctionnement	Seul le code d'erreur s'affiche. Aucune vidange sur les installations de vapeur.	
2	Sonde de température non connectée/hors service	En fonctionnement	En mode veille pour les installations de vapeur et Tylarium: arrêt de la séance et la vidange intervient 1 h après l'apparition du défaut. Le hammam signale uniquement le défaut. En fonctionnement, aucun arrêt et vidange normale 1 h après la fin de la séance.	La sonde est-elle intacte? Le défaut correspond-il à une valeur? La mesure de la résistance doit donner une valeur d'environ 10 kΩ à 25 °C et environ 677Ω à 100 °C. Cette sonde doit être remplacée si elle est défectueuse, sinon impossibilité d'utiliser la fonction de veille du système.
		Hors fonctionnement	Seul le code d'erreur s'affiche. Aucune vidange ne se produit.	
4	Court-circuit des électrodes de niveau dans le réservoir de vapeur	En fonctionnement	Arrêt du fonctionnement et vidange immédiate sur code d'erreur.	Env. 5 secondes de court-circuit ininterrompu sont nécessaires pour déclencher le code d'erreur. Vérifiez si les aiguilles des électrodes touchent le tube ou les câbles. Un code d'erreur peut également se déclencher en cas de forte concentration de sels/minéraux dans l'eau, ce qui augmente la conductivité et la carte électronique croit que les électrodes sont en court-circuit. Nettoyer/refroidir dans ce cas le réservoir d'eau et les aiguilles des électrodes.
		Hors fonctionnement	La vidange sur code d'erreur est immédiate.	
5	Électrodes de trop-plein du réservoir de vapeur hors service.	En fonctionnement	Arrêt du fonctionnement et vidange immédiate sur code d'erreur.	L'électrode de niveau haut (H) n'a pas détecté le niveau d'eau dans le délai prédéfini, voir le temps de remplissage dans le menu de configuration. Débit d'eau trop faible? L'admission d'eau est-elle activée? Contact lâche des raccords des câbles des électrodes de terre/de niveau haut? Revêtement gras sur l'aiguille de l'électrode? En l'absence de défaut du raccord d'arrivée d'eau, vous pouvez contrôler les valeurs de niveau d'eau dans le menu de configuration, sous démarrage, et modifier éventuellement le niveau de remplissage de bas (low) à moyen/haut (mid/high). En l'absence de changement de niveau à partir du niveau bas, ce sont les deux aiguilles de niveau moyen/haut (M, H) qui sont défectueuses. Si le niveau ne change que jusqu'au niveau moyen, c'est l'électrode de niveau haut (H) qui est défectueuse.
		Hors fonctionnement	Le code d'erreur ne peut être déclenché hors service, l'équipement doit être démarré pour que l'admission d'eau s'ouvre.	
6	Contact perdu avec le panneau de commande du nœud de réseau de chauffage.	En fonctionnement	Arrêt du fonctionnement et redémarrage. Sur les installations de vapeur, la vidange se produit immédiatement après le redémarrage si le réservoir contient de l'eau.	Mauvais branchement du câble? Essayez de débrancher puis de rebrancher le connecteur RJ10. Vérifiez qu'une broche dans le connecteur femelle RJ10 sur la carte électronique et le panneau de commande, n'a pas été décalée/poussée empêchant tout contact avec le câble RJ10 connecté.
		Hors fonctionnement	Redémarrez. Sur les installations de vapeur, la vidange se produit immédiatement après le redémarrage si le réservoir contient de l'eau.	
8	Surchauffe du réservoir de vapeur	En fonctionnement	Arrêt du fonctionnement et vidange immédiate sur code d'erreur.	La sonde de l'entrée CTN a détecté une température trop élevée dans le réservoir d'eau. Vérifiez la longueur ou le diamètre du tuyau de vapeur. Vérifiez que la sonde CTN est intacte. La mesure de la résistance doit donner une valeur d'environ 10 kΩ à 25 °C et environ 677Ω à 100 °C. Contrôlez également la qualité de l'eau et que la vidange automatique est activée de manière à ce que les électrodes de niveau ne trompent pas le système en raison de la présence de mousse dans le réservoir, laissant croire qu'il est rempli d'eau.
		Hors fonctionnement	Ne peut se déclencher hors fonctionnement.	

10	Contact perdu avec carte d'extension.	En fonctionnement	Arrêt du fonctionnement. Sur Tylarium, la vidange du secondaire de vapeur se fait 1 h après l'apparition du défaut.	Essayez de redémarrer le système. Essayez de débrancher puis de rebrancher le connecteur RJ10. Vérifiez qu'une broche dans le connecteur femelle RJ10 sur la carte électronique n'a pas été décalée/poussée, empêchant tout contact avec le câble RJ10 connecté. Vérifiez les raccordements des bornes à vis sur la carte de la sonde. Vous pouvez également remplacer la sonde de température/d'humidité reliée à l'entrée RS485.
		Hors fonctionnement	Seul le code d'erreur s'affiche. Sur Tylarium, aucune vidange du secondaire de vapeur.	
11	La vidange de l'eau dans le réservoir de vapeur est défectueuse. Coupez l'alimentation et réparez.	En fonctionnement	Défaut détecté pendant les séquences de vidange dans le système. Vidange sur code d'erreur, Vidange automatique, Réglage de la tension du système et eau dans le réservoir et vidange après séance.	Le niveau d'eau dans le réservoir était au moins à la moitié lors du contrôle du réservoir vide, effectué lors de tous les cycles de vidange. Le niveau doit toujours être bas (low). Avez-vous vérifié si l'évacuation du réservoir n'est pas colmatée? Est-ce que la soupape de vidange fonctionne et s'ouvre? Le relais de la carte de relais commandant la soupape de vidange se ferme-t-il? Le défaut peut également provenir du fait que l'aiguille de l'électrode de niveau haut (high) a interprété une valeur alors de l'aiguille de niveau médian (mid) ne détecte pas d'eau, ce qui est identique au code d'erreur (électrodes de niveau hors service arrêt niveau médian (mid)) qui indique un niveau d'eau inconnu.
		Hors fonctionnement	Défaut détecté pendant les séquences de vidange dans le système. Vidange sur code d'erreur, Vidange automatique, Réglage de la tension du système et eau dans le réservoir et vidange après séance.	
12	Électrodes de niveau du réservoir de vapeur hors service arrêt niveau médian (mid).	En fonctionnement	Arrêt du fonctionnement et vidange immédiate sur code d'erreur.	Requiert une interruption continue de l'aiguille de l'électrode niveau médian (mid) pendant 5 secondes pendant que l'aiguille de l'électrode de niveau haut transmet une valeur pour l'eau, avant le déclenchement du code d'erreur. Vérifiez les connexions entre la carte de relais et l'électrode de niveau médian (mid). Vérifiez si l'aiguille de l'électrode de niveau médian (mid) possède un revêtement gras. L'aiguille de l'électrode de niveau haut touche peut-être presque l'électrode de terre, sans court-circuit réel mais entraînant une interprétation erronée des valeurs pour l'eau?
		Hors fonctionnement	La vidange sur code d'erreur est immédiate.	
15	Contact perdu avec la carte de relais du nœud du réseau de chauffage.	En fonctionnement	Arrêt du fonctionnement et redémarrage. Sur les installations de vapeur, la vidange se produit immédiatement après le redémarrage si le réservoir contient de l'eau.	Indique lorsque le primaire perd le contact avec l'unité secondaire connectée, le système redémarre de lui-même. Avez-vous vérifié si l'unité secondaire est sous tension? Essayez de débrancher puis de rebrancher le câble de synchronisation RJ10. Vérifiez qu'une broche dans le connecteur femelle RJ10 sur la carte électronique n'a pas été décalée/poussée, empêchant tout contact avec le câble de synchronisation RJ10 connecté. Une fois le défaut réparé, remettez sous tension le primaire et le secondaire.
		Hors fonctionnement	Redémarrez. Sur les installations de vapeur, la vidange se produit immédiatement après le redémarrage si le réservoir contient de l'eau.	
18	Équipements secondaires raccordés trop nombreux	En fonctionnement	Le code d'erreur s'affiche directement lors de la mise sous tension du système et arrête et redémarre le système en boucle.	Nombre maximal d'équipements dans le système: 1 primaire + 2 secondaires pour Multisteam. 1 primaire + 1 secondaire pour Tylarium. Le code d'erreur ne s'affiche à l'écran qu'après remise en état et redémarrage du système.
		Hors fonctionnement	Le code d'erreur s'affiche directement lors de la mise sous tension du système et arrête et redémarre le système en boucle.	
19	La porte est restée ouverte plus longtemps que le délai autorisé La séance en cours s'arrête	En fonctionnement	Arrêt du fonctionnement. Sur les installations de vapeur, la vidange se fait 1 h après l'apparition du défaut. Le code d'erreur est déclenché en veille/marche pour les saunas/Tylarium et en marche uniquement pour les installations de vapeur.	La programmation du calendrier de la semaine suivant est activée. La programmation en cours est supprimée. Si vous savez que la porte est toujours restée fermée, essayez de débrancher puis de rebrancher le connecteur RJ10. Avez-vous vérifié l'écart entre l'interrupteur et l'aimant? Vérifiez qu'une broche dans le connecteur femelle RJ10 sur la carte électronique n'a pas été décalée/poussée, empêchant tout contact avec le câble RJ10 connecté. Les broches 3-4 doivent être NC lorsque la porte est fermée.
		Hors fonctionnement	Ne peut se déclencher hors fonctionnement.	

20	Le contact de porte est resté ouvert pendant plus de 60 secondes depuis la dernière séance.	En fonctionnement	Le code d'erreur ne peut se déclencher que hors fonctionnement. Empêche de démarrer le sauna par programmation et commande externe. Le code d'erreur est tout d'abord déclenché sans s'afficher lorsque le système est désactivé, et ne s'affiche que lors de la tentative de démarrage ainsi que lors des démarrages suivants du modèle Pure.	Vérifiez régulièrement que le contact de porte fonctionne en effectuant les manœuvres suivantes: 1. Lancez le système porte ouverte, vérifiez ensuite le statut dans le menu de configuration ; le contact de porte doit s'afficher comme non connecté à ce moment 2. Fermez la porte: le contact de porte s'affiche comme connecté. S'il ne s'affiche pas comme connecté, le contact/le câble est-il endommagé ou mal monté? Essayez de débrancher puis de rebrancher le connecteur RJ10. Avez-vous vérifié l'écart entre l'interrupteur et l'aimant? Vérifiez qu'une broche dans le connecteur femelle RJ10 sur la carte électronique n'a pas été décalée/poussée, empêchant tout contact avec le câble RJ10 connecté. Les broches 3-4 doivent être NC lorsque la porte est fermée.
		Hors fonctionnement	Le code d'erreur ne peut se déclencher que hors fonctionnement. Empêche de démarrer le sauna par programmation et commande externe.	

© Toute reproduction, intégrale ou partielle, est interdite sans l'autorisation écrite de Tylö. Le fabricant se réserve le droit de procéder sans préavis à des modifications des matériaux, de la conception et du design.

RoHS (RESTRICTION OF HAZARDOUS SUBSTANCES)

