

SPOT

- FI** Langaton käyttöpainike
- EN** Wireless control switch
- SV** Trådlös brytare
- DE** Funk-Steuerschalter
- RU** Пульт дистанционного управления
- ET** Juhtmevaba juhtlüliti



Tämä asennus- ja käyttöohje on tarkoitettu saunan omistajalle tai saunan hoidosta vastaavalle henkilölle sekä kiukaan sähköasennuksesta vastaavalle sähköasentajalle. Kun kiuas on asennettu, luovutetaan nämä asennus- ja käyttöohjeet saunan omistajalle tai saunan hoidosta vastaavalle henkilölle. Lue käyttöohjeet huolellisesti ennen käyttöönottoa.

Kiuas on tarkoitettu lämmittämään saunahuone saunomislämpötilaan. Muuhun tarkoitukseen käyttö on kielletty.

Parhaat onnittelut hyvästä valinnastanne!

Takuu:

- Perhekäytössä kiukaiden ja ohjauslaitteiden takuu-aika on kaksi (2) vuotta.
- Yhteisökäytössä kiukaiden ja ohjauslaitteiden takuu-aika on yksi (1) vuosi.
- Laitoskäytössä oleville kiukaille ja ohjauslaitteille takuu-aika on kolme (3) kuukautta.
- Takuu ei kata ohjeiden vastaisen asennuksen, käytön tai ylläpidon aiheuttamia vikoja.
- Takuu ei ole voimassa, jos kiukaassa käytetään muita kuin valmistajan suosittelemia kiuaskiviä.

SISÄLLYSLUETTELO

1. ASENNUKSET	3
1.1. Kiinnityspaikka	3
1.2. Asentaminen	3
1.2.1. Ruuvikiinnitys	4
1.2.2. Tarrakiinnitys	4
2. KÄYTTÖOHJE	5
2.1. Kiukaan kytkeminen päälle	5
2.2. Kiukaan sammutus	6
2.3. Kiukaan päälläolon jatkaminen	7
2.4. Painikkeen valot käytön aikana	7
3. ASETUKSET	8
3.1. Päälläoloajan muuttaminen	8
4. VIANMÄÄRITYS	10
4.1. Virhetilanteet	10
4.2. Pariston vaihto	10
4.3. Uudelleen parittaminen	11
4.4. Painikkeen toiminta sähkökatkon sattuessa	11
5. VARAOSAT	13

These instructions for installation and use are intended for the owner or the person in charge of the sauna, as well as for the electrician in charge of the electrical installation of the heater. After completing the installation, the person in charge of the installation should give these instructions to the owner of the sauna or to the person in charge of its operation. Please read the instructions for use carefully before using the heater.

The heater is designed for the heating of a sauna room to bathing temperature. It is not to be used for any other purpose.

Congratulations on your choice!

Guarantee:

- The guarantee period for heaters and control equipment used in saunas by families is two (2) years.
- The guarantee period for heaters and control equipment used in saunas by building residents is one (1) year.
- The guarantee period for heaters and control equipment used in saunas by institutions is three (3) months.
- The guarantee does not cover any faults resulting from failure to comply with installation, use or maintenance instructions.
- The guarantee does not cover any faults resulting from the use of stones not recommended by the heater manufacturer.

CONTENTS

1. INSTALLATION	5
1.1. Place of attachment	5
1.2. Installation	5
1.2.1. Fixing with screws	6
1.2.2. Fixing with double-sided tape	6
2. INSTRUCTIONS OF USE	7
2.1. Switching the heater on	7
2.2. Switching the heater off	8
2.3. Extending the heating time	9
2.4. Switch leds during operation	9
3. SETTINGS	10
3.1. Changing the heating cycle	10
4. TROUBLESHOOTING	12
4.1. Faults	12
4.2. Replacing the battery	13
4.3. Pairing	14
4.4. Operation during power outage	15
5. SPARE PARTS	16

Dessa anvisningar för montering och användning är avsedda för ägaren eller den person som ansvarar för bastun och för den elektriker som ansvarar för bastuaggregatets elinstallation. Efter monteringen ska montören ge dessa anvisningar till bastuns ägare eller till den person som ansvarar för driften av bastun. Läs igenom bruksanvisningen noga innan du använder bastuaggregatet.

Bastuaggregatet är till för att värma upp ett basturum till bastubadstemperatur. Det får inte användas i något annat syfte.

Grattis till ett bra val!

Garanti:

- Garantitiden för de bastuaggregat och den kontrollutrustning som används i familjebastur är två (2) år.
- Garantitiden för de bastuaggregat och den kontrollutrustning som används i bastur i flerfamiljshus är ett (1) år.
- Garantitiden för de bastuaggregat och den kontrollutrustning som används i bastur på institutioner är tre (3) månader.
- Garantin täcker inte fel som har uppstått på grund av att monterings-, användnings- eller underhållsanvisningarna inte har följts.
- Garantin täcker inte fel som har uppstått på grund av att stenar som inte rekommenderas av bastuaggregatets tillverkare har använts.

INNEHÅLL

1. MONTERING	17
1.1. Monteringsplats	17
1.2. Montering	17
1.2.1. Fästa brytaren med skruvar	18
1.2.2. Fästa brytaren med dubbelhäftande tejp.....	18
2. BRUKSANVISNING	19
2.1. Slå på bastuaggregatet	19
2.2. Stänga av bastuaggregatet	20
2.3. Förlänga uppvärmningstiden	21
2.4. Brytarens lysdioder vid drift	21
3. INSTÄLLNINGAR	22
3.1. Ändra uppvärmningscykeln.....	22
4. FELSÖKNING	24
4.1. Fel	24
4.2. Byta batteri	25
4.3. Parkoppla	26
4.4. Drift vid strömavbrott	27
5. RESERVDELAR	28

Diese Installations- und Bedienungsanleitung ist für den Eigentümer oder die für den Betrieb der Sauna zuständige Person sowie für den mit der elektrischen Installation des Saunaofens beauftragten Elektriker vorgesehen. Nach Abschluss der Installation muss der Installateur diese Anleitung dem Eigentümer der Sauna oder der für den Betrieb der Sauna zuständigen Person aushändigen. Bitte lesen Sie die Bedienungsanleitung vor der Inbetriebnahme des Saunaofens aufmerksam durch.

Der Saunaofen dient zum Erwärmen von Saunakabinen auf Saunatemperatur. Er darf nicht für andere Zwecke verwendet werden.

Wir gratulieren zu Ihrer Wahl!

Garantie:

- Die Garantiezeit für in Familiensaunen verwendete Saunaöfen und Steuergeräte beträgt zwei (2) Jahre.
- Die Garantiezeit für Saunaöfen und Steuergeräte, die in Gemeinschaftsaunen in Privatgebäuden verwendet werden, beträgt ein (1) Jahr.
- Die Garantiezeit für in öffentlichen Saunen verwendete Saunaöfen und Steuergeräte beträgt drei (3) Monate.
- Die Garantie deckt keine Defekte ab, die durch fehlerhafte Installation und Verwendung oder Missachtung der Wartungsanweisungen entstanden sind.
- Die Garantie deckt keine Defekte ab, die durch die Verwendung von nicht vom Saunaofenhersteller empfohlenen Steinen entstanden sind.

INHALT

1. INSTALLATION	17
1.1. Montageort	17
1.2. Installation	17
1.2.1. Befestigung mit Schrauben.....	18
1.2.2. Befestigung mit doppelseitigem Klebeband	18
2. BEDIENUNGSANLEITUNG	19
2.2. Ausschalten des Saunaofens	20
2.3. Verlängern der Heizzeit	21
2.4. Schalter-LEDs im Betrieb	21
3. EINSTELLUNGEN	22
3.1. Einstellen des Heizzyklus.....	22
4. STÖRUNGSBESEITIGUNG	24
4.1. Störungen	24
4.2. Wechseln der Batterie.....	25
4.3. Kopplung	26
4.4. Betrieb während eines Stromausfalls.....	27
5. ERSATZTEILE	28

Настоящие инструкции по монтажу и эксплуатации предназначены для владельца сауны или ответственного лица, а также для электрика, ответственного за электромонтаж каменки. После выполнения монтажа лицо, ответственное за монтаж, должно предоставить настоящие инструкции владельцу сауны или лицу, ответственному за ее работу. Перед началом использования каменки внимательно прочитайте инструкции.

Каменка предназначена для нагревания воздуха в сауне до необходимой температуры. Она не должна использоваться в каких-либо иных целях.

Поздравляем Вас с верным выбором!

Гарантия:

- Гарантийный срок для каменок и управляющего оборудования при использовании в семейных саунах составляет 2 (два) года.
- Гарантийный срок для каменок и управляющего оборудования при использовании в саунах, которыми пользуются жильцы одного здания, составляет 1 (один) год.
- Гарантийный срок для каменок и управляющего оборудования при использовании в саунах учреждений и предприятий составляет 3 (три) месяца.
- Гарантия не распространяется на неполадки, возникшие вследствие несоблюдения инструкций по монтажу, эксплуатации или техническому обслуживанию оборудования.
- Гарантия не распространяется на неполадки, возникшие вследствие использования камней, не рекомендованных производителем каменки.

ОГЛАВЛЕНИЕ

1. Монтаж	29
1.1. Место крепления.....	29
1.2. Монтаж.....	29
1.2.1. Крепление с помощью винтов.....	30
1.2.2. Крепление с помощью двустороннего скотча.....	30
2. Инструкция по эксплуатации	31
2.1. Включение питания каменки.....	31
2.2. Выключение питания каменки.....	32
2.3. Увеличение времени нагрева.....	33
2.4. Светодиоды пульта во время работы.....	33
3. Настройки	34
3.1. Изменение цикла нагрева.....	34
4. Устранение неполадок	36
4.1. Неисправности.....	36
4.2. Замена батареи.....	37
4.3. Сопряжение.....	38
4.4. Работа в случае отключения электропитания.....	39
5. Запасные части	40

See paigaldus- ja kasutusjuhised on suunatud sauna omanikule või selle eest vastutavale isikule ning kerise elektritööde eest vastutavale elektrikule. Pärast paigaldamise lõpuleviimist peab paigaldamise eest vastutav isik andma need juhised üle sauna omanikule või sauna kasutamise eest vastutavale isikule. Lugege kasutusjuhised enne kerise kasutamist hoolikalt läbi.

Kerise eesmärk on leiliruum pesemiseks sobivale temperatuurile soojendada. Seda ei tohi kasutada mingiks muuks otstarbeks.

Tegite õige valiku!

Garantii

- Peresaunades kasutatavate keriste ja juhtseadmete garantiiäeg on kaks (2) aastat.
- Elumajade saunades kasutatavate keriste ja juhtseadmete garantiiäeg on üks (1) aasta.
- Asutuste saunades kasutatavate keriste ja juhtseadmete garantiiäeg on kolm (3) kuud.
- Garantii ei hõlma rikkeid, mille põhjuseks on paigaldus-, kasutus- või hooldusjuhiste eiramine.
- Garantii ei hõlma vigu, mille põhjuseks on kerisekiivid, mida kerise tootja pole soovitanud.

SISUKORD

1. PAIGALDAMINE	29
1.1. Paigalduskoht.....	29
1.2. Paigaldamine.....	29
1.2.1. Kruvide abil kinnitamine.....	30
1.2.2. Kahepoolse teibi abil kinnitamine.....	30
2. KASUTUSJUHISED	31
2.1. Kerise sisselülitamine.....	31
2.2. Kerise väljalülitamine.....	32
2.3. Kütteaja pikendamine.....	33
2.4. Lülitid LED-id töö ajal.....	33
3. SEADED	34
3.1. Kütetsükli muutmine.....	34
4. VEAOTSING	36
4.1. Rikked.....	36
4.2. Patarei vahetamine.....	37
4.3. Sidumine.....	38
4.4. Talitlus elektrikatkestuse ajal.....	39
5. TAGAVARAOSAD	40

1. ASENNUS

1.1. Kiinnityspaikka

Käyttöpainikkeen voi asentaa ihanteellisissa olosuhteissa enintään 10 metrin päähän kiukaasta. Ennen käyttöpainikkeen lopullista kiinnittämistä, testaa että painike toimii virheettömästi suunnitellussa asennuspaikassa. Varmista, että painike toimii myös väliovien ollessa suljettuna. Jos painike asennetaan saunahuoneeseen, se tulee kiinnittää vähintään 50 senttimetrin päähän kiukaasta ja korkeintaan 100 senttimetrin korkeuteen (ks. kuva 1). Painike on roiskevesisuojuattu (IP54).

Normaalitilanteissa radiolinkki kiukaan ja käyttöpainikkeen välillä on hyvin luotettava ja suojuattu virheitä vastaan. Voimakas häiriö (esim. viallinen sähkölaite) tai paksut seinärakenteet voivat kuitenkin häiritä kiukaan ja painikkeen välistä yhteyttä. Etsi tällöin painikkeelle sopivampi kiinnityspaikka (► 4, Vianmääritys).

Kun yhteys on voimakas, painikkeen käytönaikainen merkkivalo palaa voimakkaammin (kaksi led-valoa). Kun yhteys on heikompi, merkkivalo on heikko (yksi led-valo).



Asenna painike lasten ulottumattomiin!

1.2. Asentaminen

Painikkeen voi asentaa joko käyttämällä mukana toimitettua kaksipuoleista tarraa (esim. kaakeliin tai lasiseinään) tai ruuvikiinnikkeitä (esim. saunapaneeliin).

HUOM! Varmista, että painike toimii aiotulla paikalla ennen kiinnittämistä!

1. INSTALLATION

1.1. Place of attachment

The switch can in ideal conditions be placed within 10 metres from the heater. Before permanently attaching the switch, test and ensure that the switch functions faultlessly in the intended location. Make sure that the switch operates normally with all doors closed. If the switch is installed within the sauna room, it must be placed at a minimum distance of 50 cm from the heater and at a maximum height of 100 cm (see figure 1.). The switch is splashproof (IP54).

In normal conditions, the radio link between the heater and the switch is very reliable and protected against interference. Strong electrical noise (from e.g. a faulty electrical appliance) or thick wall structures may, however, disturb the communication between the heater and the switch. In such case, find a more suitable location for the switch. (► 4. Troubleshooting).

A bright light from the switch's leds (two leds) indicates a strong communication signal. Should only one led light up, the signal is weak or unstable.

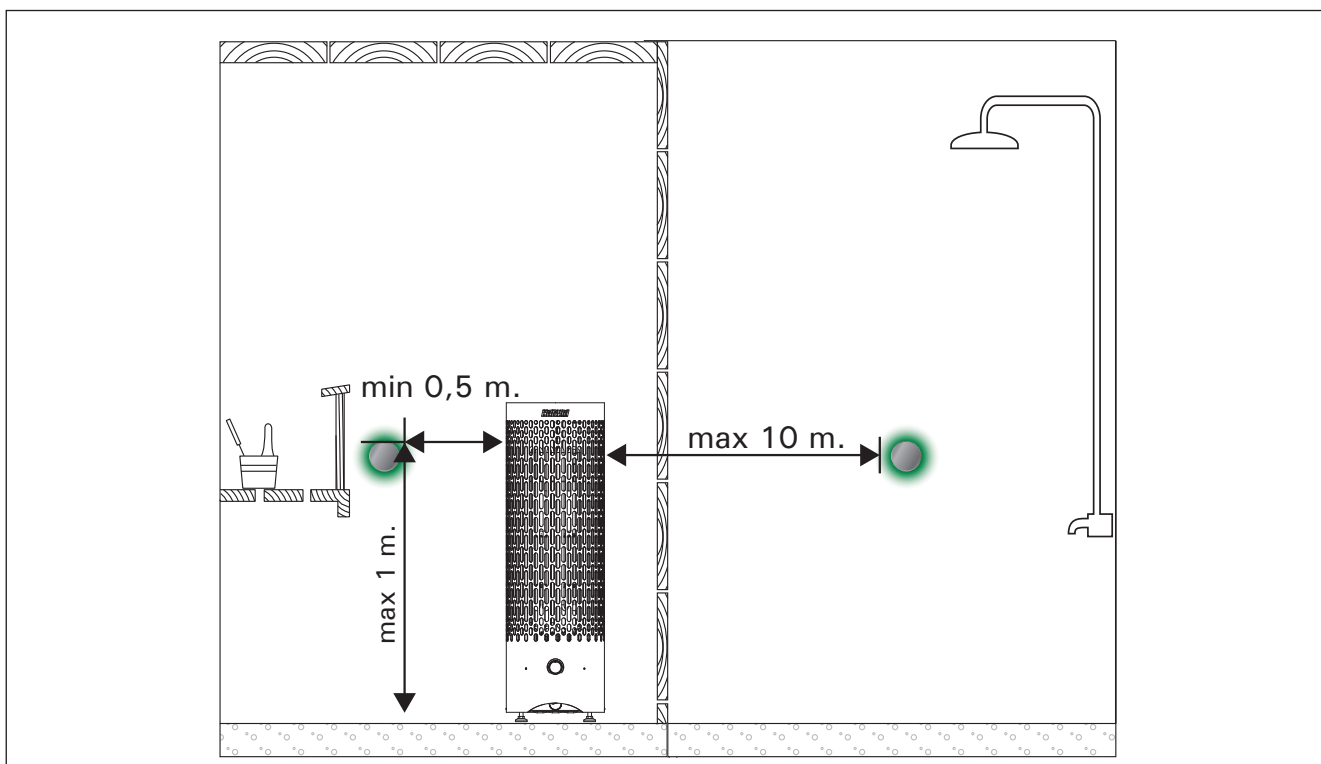


Install the switch out of reach of children!

1.2. Installation

You can install the switch either by using the attached double-sided tape (e.g. to wall tiles or glass walls) or screw inserts (e.g. to wooden panels inside the sauna room).

NOTE! Make sure the switch functions properly in the intended installation location!



Kuva 1. Painikkeen sijoittaminen
Figure 1. Placement of the switch

1.2.1. Ruuviinnitys

Katso kuva 2.

1. Poraa paneeliin 10 mm reikä ja ruuvaa rampamutteri reikään ruuvitaltalla.
2. Kierrä kierretappi painikkeen pohjan reikään siten, että umpinainen pää jää näkyviin.
3. Pujota o-rengas kierretappiin ja kierrä painike rampamutteriin. O-rengas auttaa kiristämään painikkeen suoraan.

1.2.2. Tarrakiinnitys

1. Poista suojapaperi tarran toiselta puolelta ja kiinnitä tarra painikkeeseen.
2. Poista myös toinen suojapaperi ja kiinnitä painike puhtaalle, kuivalle pinnalle.

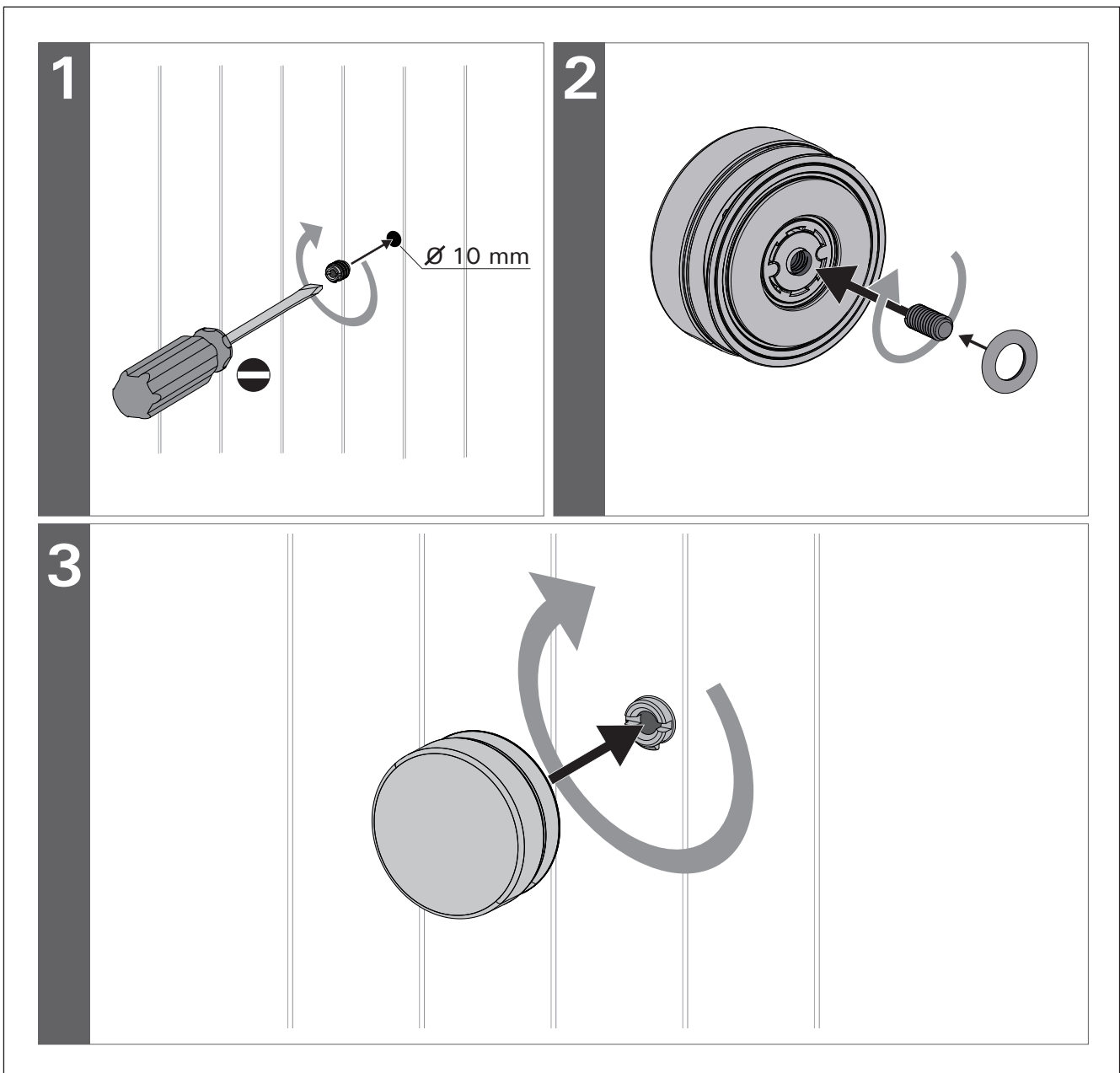
1.2.1. Fixing with screws

See figure 2.

1. Drill a 10 mm hole to the panel and screw in the threaded insert using a flathead screwdriver.
2. Fix the threaded stud into the switch's bottom so that the blind end points outwards.
3. Insert the o-ring to the stud and fix the switch to the insert. The o-ring helps you align the switch horizontally.

1.2.2. Fixing with double-sided tape

1. Peel off the protective film from one side of the tape and attach it to the bottom of the switch.
2. Peel off the other protective film and fix the switch to a clean, dry surface.



Kuva 2. Painikkeen kiinnittäminen paneeliin
Figure 2. Fixing the switch to a panel wall

2. KÄYTTÖOHJE

2.1. Kiukaan kytkeminen päälle

Kiuas ja painike on paritettu tehtaalla valmiiksi, joten painike on heti käyttövalmis.



Huom! Varmista, ettei kiukaan päällä tai lähetyvillä ole palavia materiaaleja (esim. vaatteita) ennen kiukaan kytkemistä päälle!

- Paina painiketta n. 2 sekuntia, kunnes vihreä valo syttyy.
- Vapauta painike vihreän valon palaessa.
- Vihreä valo kiertää painiketta myötäpäivään ja vilkahtaa kaksi kertaa (jos päälläoloajaksi on asetettu 4 tuntia, tehdasasetus).
- Kiuas kytkeytyy päälle neljäksi tunniksi (tehdasasetus) ja sammuu sen jälkeen automaattisesti.

2. INSTRUCTIONS OF USE

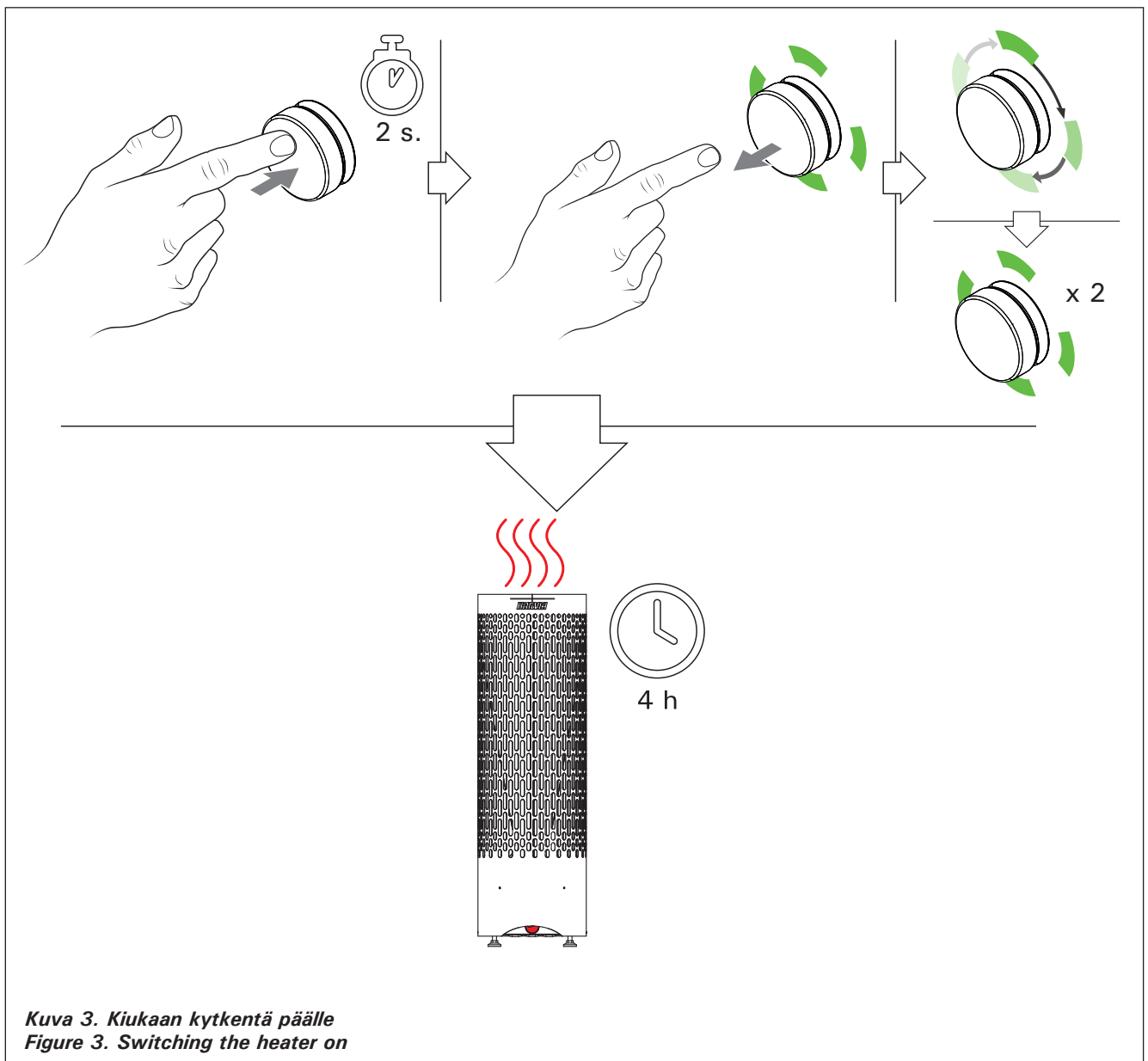
2.1. Switching the heater on

The switch and the heater are paired together in the factory, so the switch is immediately ready for use.



NOTE! Make sure that there are no combustible materials (e.g. clothing) on top of or near the heater before switching it on!

- Press the switch for approx. 2 seconds, until a green light is turned on.
- Release the switch when the light turns on.
- A green light revolves clockwise and blinks twice (if the heating cycle is set for 4 hours, factory setting).
- The heater turns on for 4 hours (factory setting) and is then turned off automatically.



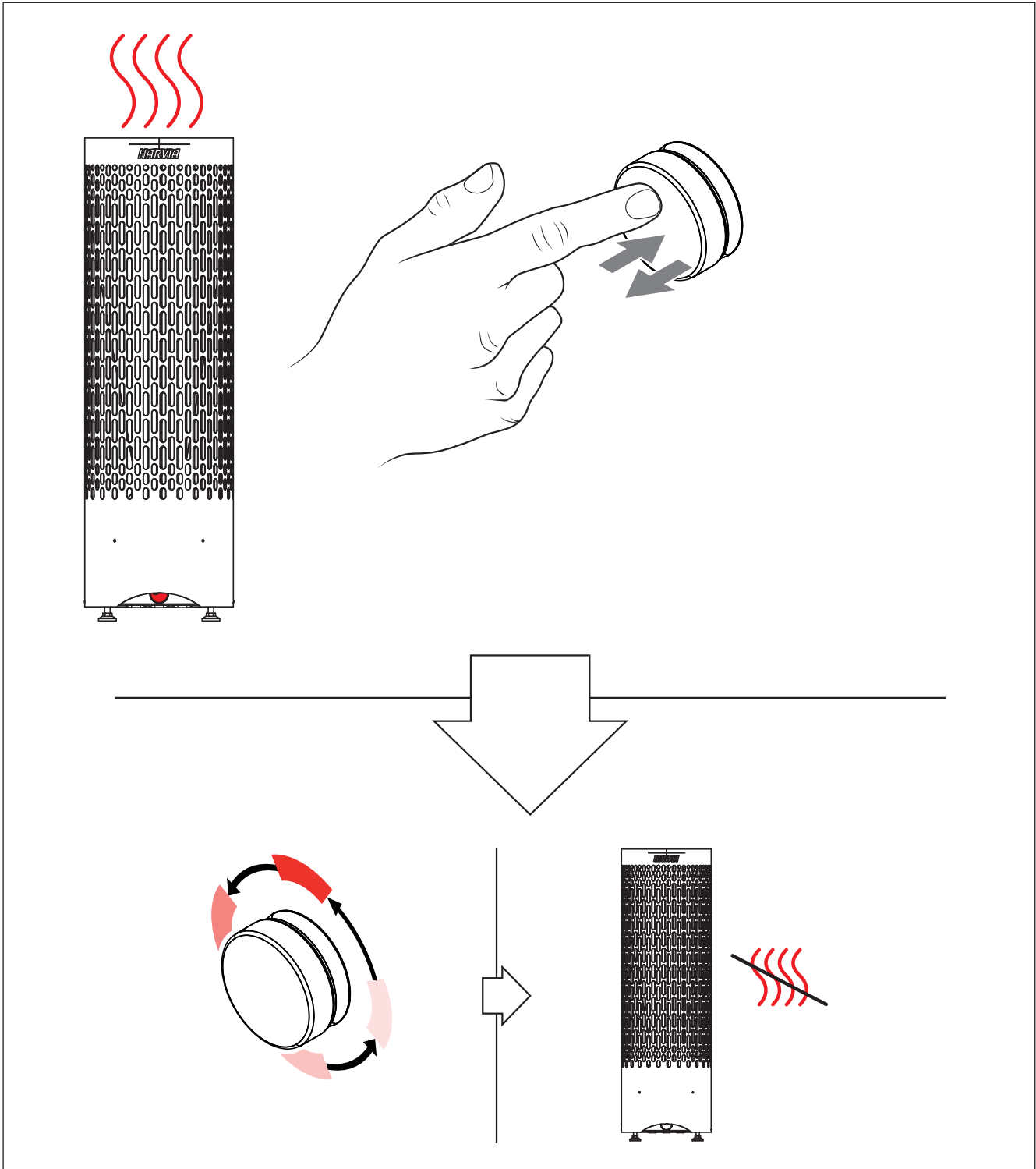
Kuva 3. Kiukaan kytkentä päälle
Figure 3. Switching the heater on

2.2. Kiukaan sammutus

Paina painiketta lyhyesti. Punainen valo kiertää painiketta vastapäivään. Kiuas sammuu.

2.2. Switching the heater off

Press and release the switch. A red light revolves counter-clockwise. The heater is switched off.



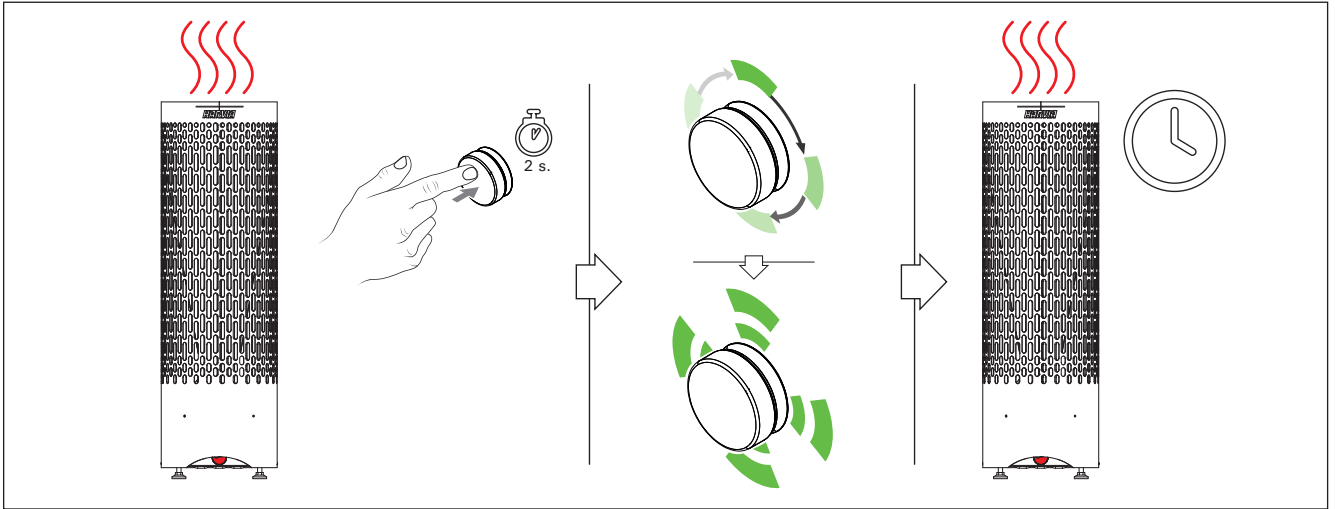
Kuva 4. Kiukaan sammutus
Figure 4. Switching the heater off

2.3. Kiukaan päälläolon jatkaminen

Kun kiuas on päällä, paina painiketta n. 2 sekuntia. Päällölojakso alkaa alusta. Päällölojakson muuttaminen ▶ 3.1.

2.3. Extending the heating time

With the heater on, press the switch for approx. 2 seconds. The heating cycle will be reset. Changing the heating cycle ▶ 3.1.



Kuva 5. Kiukaan päälläolon jatkaminen
Figure 5. Extending the heating time

2.4. Painikkeen valot käytön aikana

Kiukaan päällölojaksoa jäljellä 4 – 6 h:

- kolme vihreää välähdystä 30 sekunnin välein

Kiukaan päällölojaksoa jäljellä 2 – 4 h:

- kaksi vihreää välähdystä 30 sekunnin välein

Kiukaan päällölojaksoa jäljellä 0 – 2 h:

- yksi vihreä välähdys 30 sekunnin välein

Päällölojakson muuttaminen ▶ 3.1.

2.4. Switch leds during operation

4 - 6 hours left of the heating cycle:

- three green flashes every 30 seconds.

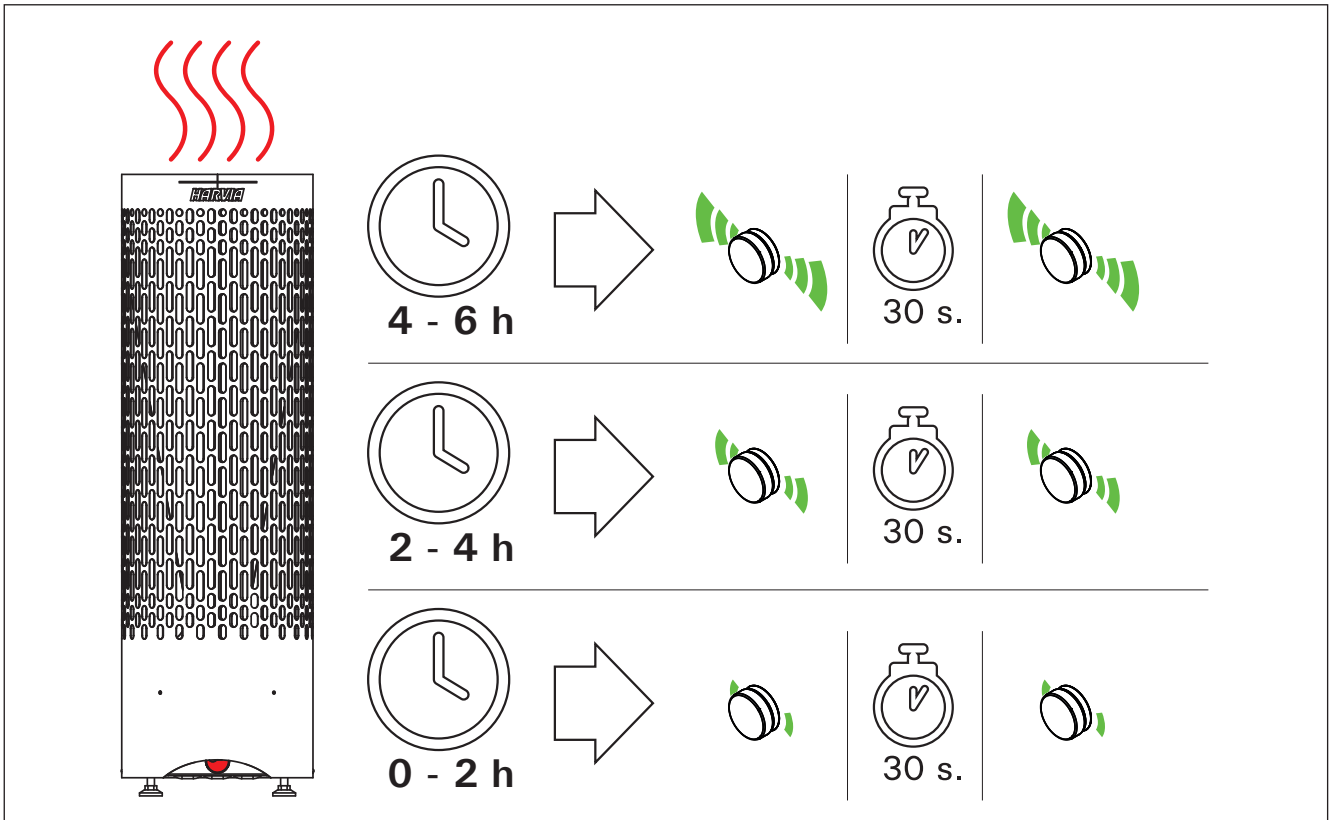
2 - 4 hours left of the heating cycle:

- two green flashes every 30 seconds.

0 - 2 hours left of the heating cycle

- one green flash every 30 seconds.

Changing the heating cycle ▶ 3.1.



Kuva 6. Painikkeen valot
Figure 6. Switch led indications

3. ASETUKSET

3.1. Päälläoloajan muuttaminen

Katso kuva 7.

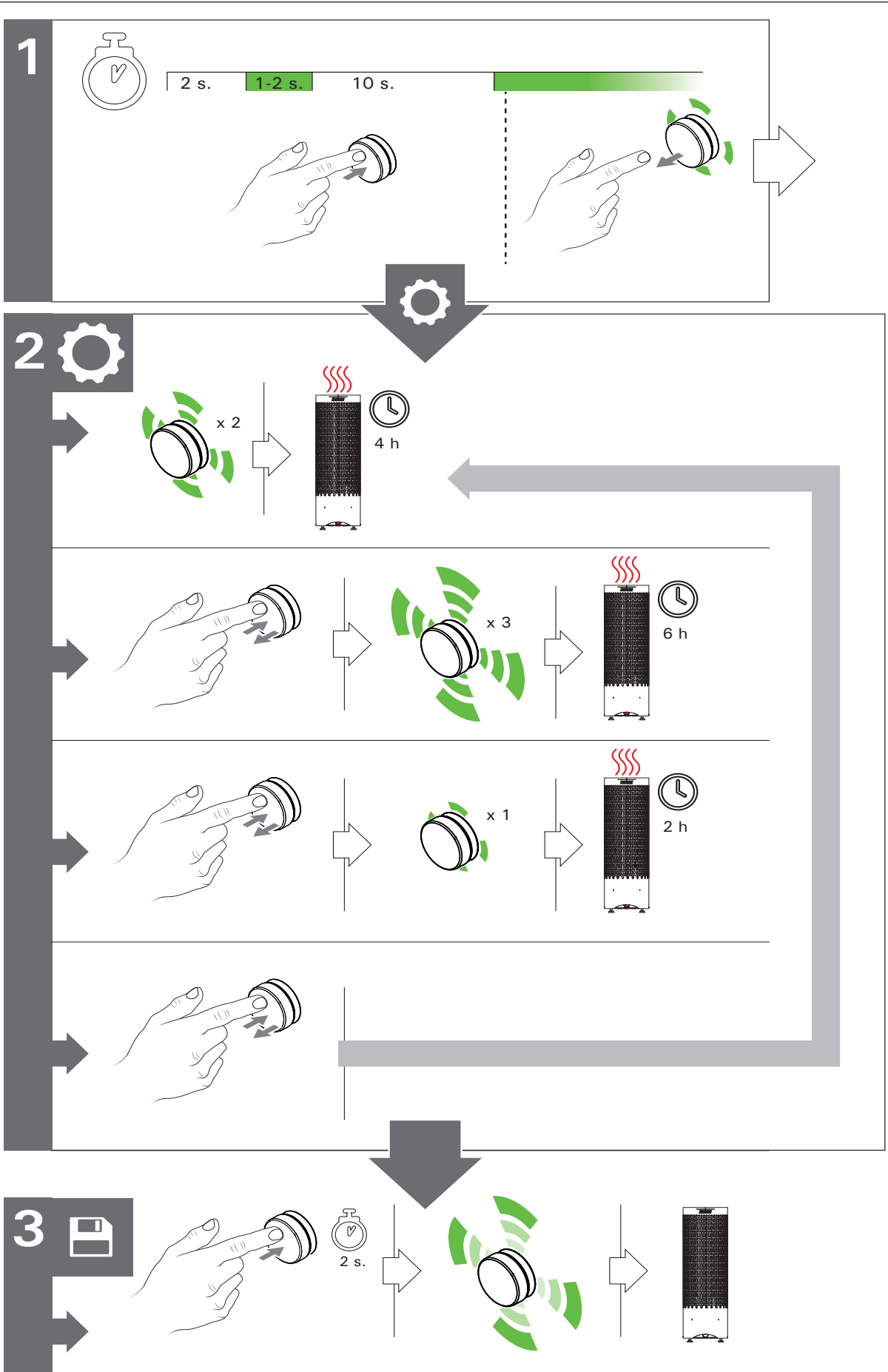
1. Paina painike pohjaan ja pidä sitä pohjassa. Noin 2 sekunnin jälkeen vihreä valo syttyy ja sammuu hetken kuluttua. Noin 10 sekunnin päästä vihreä valo syttyy uudelleen. Vapauta painike, jolloin se siirtyy asetustilaan.
2. Voit vaihtaa päälläoloaikaa 2, 4 ja 6 tunnin välillä painamalla painiketta lyhyesti. Vihreä valo näyttää valitun asetuksen (yksi välähdys: 2 tuntia; kaksi välähdystä: 4 tuntia; kolme välähdystä: 6 tuntia).
3. Tallenna haluttu asetus pitämällä painiketta pohjassa noin 2 sekunnin ajan. Valot vilkahtavat ja asetus jää muistiin. Painike palaa valmiustilaan.

3. SETTINGS

3.1. Changing the heating cycle

See figure 7.

1. Press the switch and keep it pressed. After 2 seconds a green led is turned on and, shortly thereafter, off. In approx. 10 seconds the led is turned on again. Release the switch to enter the setting mode.
2. You can change the heating cycle between 2, 4 and 6 hours by shortly pressing the switch. A green led indicates the active setting (one flash: 2 hours; two flashes 4 hours; three flashes: 6 hours).
3. Save the desired setting by pressing the switch for 2 seconds. The lights will flash to indicate a saved setting. The switch returns to a stand-by mode.



Kuva 7. Päälläoloajan muuttaminen
Figure 7. Changing the heating cycle

4. VIANMÄÄRITYS

4.1. Virhetilanteet

Kaikki painikkeen valot muuttuvat punaisiksi normaalin käytön aikana:

- Pariston virta on vähissä
- ➔ Painiketta ja kiuasta voi edelleen käyttää normaalisti. Vaihda paristo uuteen (▷ 4.2.).

Painikkeen valot välähtävät kolme kertaa punaisena, kun kiuasta kytketään päälle:

- Painikkeen ja kiukaan välinen yhteys on katkennut. Saunan ja kylpyhuoneen yksilökohtaiset rakenteet ja materiaalit voivat vaikuttaa painikkeen ja kiukaan välisen radiosignaalin vapaaseen liikkumiseen. Myös läheisyydessä olevat rikkoontuneet sähkölaitteet voivat häiritä painikkeen ja kiukaan välistä yhteyttä.
- ➔ Painikkeen ja kiukaan välinen paritus on voinut purkautua häiriötilanteen vuoksi. Suorita paritus (ks. kohta 4.3.)

Mikäli ongelma ei katoa:

- ➔ Siirrä nappia lähemmäksi kiuasta tai paikkaan, jossa yhteys on voimakkaampi ja kiuas alkaa toimia. (ks. kohta 1.1., painikkeen ja kiukaan välinen yhteys)
- Mikäli ongelma ei poistu parituksella tai painikkeen paikkaa muuttamalla, ota yhteyttä valmistajaan.

Painike ei reagoi painalluksiin, valot eivät syty eikä kiuas kytkeydy päälle:

- Mikäli painikkeen toiminnan aikaiset valot ovat aiemmin muuttuneet vihreästä punaiseksi, pariston virta on loppunut täysin.
- ➔ Vaihda paristo (▷ 4.2.).
- Mikäli painikkeen toiminnan aikaiset valot eivät ole aiemmin muuttuneet vihreästä punaiseksi, painike on mennyt häiriötilaan.
- ➔ Irrota paristo hetkeksi ja asenna se uudestaan paikalleen (▷ 4.2.).

Mikäli ongelma ei poistu, vaihda paristo uuteen. Mikäli pariston vaihtaminenkaan ei poista ongelmaa, ota yhteyttä valmistajaan.

Painike toimii satunnaisesti:

- Yhteys painikkeen ja kiukaan välillä on heikko. Vain yksi led-valo vilkkuu käytön aikana.
- ➔ Siirrä painiketta lähemmäs kiuasta. Kun yhteys on voimakkaampi, käytön aikana vilkkuu kaksi led-valoa.

4. TROUBLESHOOTING

4.1. Faults

All lights on the switch turn red during normal operation:

- the battery is running low
- ➔ The switch and the heater can still be used normally. Replace the battery (▷ 4.2.)

The lights on the switch flash red three times, when trying to turn on the heater

- the connection between the switch and the heater is lost. Structures in the sauna room and bath room may disturb or block the radio signal. Also any near-by faulty electrical appliance may cause disturbance to the the communication between the switch and the heater.
- ➔ The pairing of the switch and the heater may have been lost due to a fault. Re-pair the switch and the heater (see section 4.3.)

If the problem persists:

- ➔ move the switch closer to the heater or to a place with a stronger signal, from where the heater can be operated (see section 1.1., connection of the switch and the heater).
- If the problem is not solved by re-pairing or changing the switch's placement, please contact the manufacturer.

The switch doesn't respond, no lights are turned on, the heater is not turned on:

- if the lights during operation have at an earlier time turned from green to red, the battery has completely run out of power.
- ➔ Replace the battery (▷ 4.2.).
- if the lights during operation have not turned from green to red, the switch has malfunctioned.
- ➔ Remove the battery for a moment and then re-install it (▷ 4.2.).

If the problem persists, replace the battery with a new one. If changing the battery doesn't help, please contact the manufacturer.

The switch functions sporadically:

- the connection between the switch and the heater is weak. Only one led light turns on during operation.
- ➔ Move the switch closer towards the heater. When the signal is stronger, two led lights are turned on during operation.

4.2. Pariston vaihto

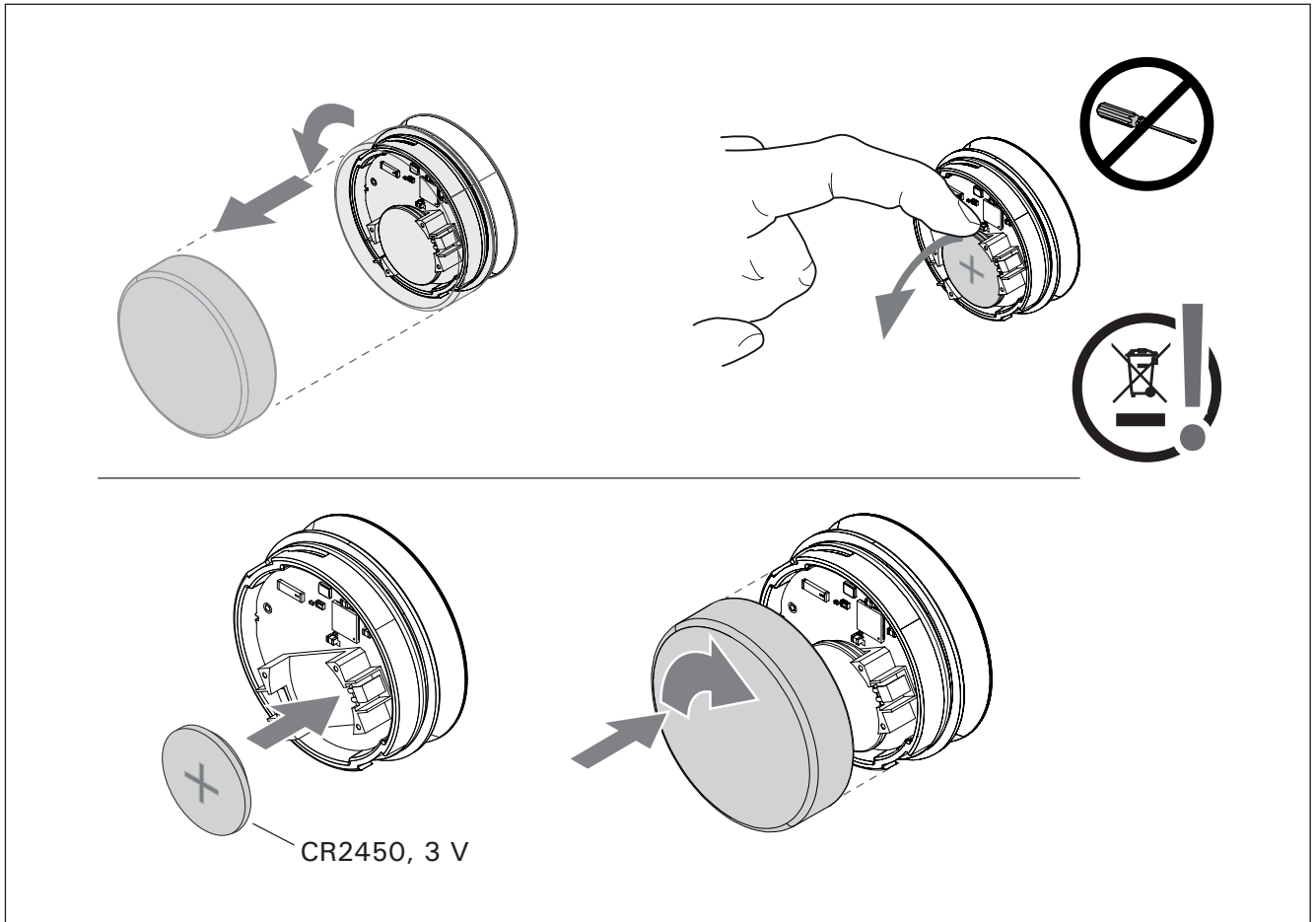
Katso kuva 8.

Käyttöpainikkeen mukana toimitettu paristo (CR2450, 3V) on suunniteltu toimimaan lämpötila-alueella 0 °C - +85 °C. Yleisimmät paristot toimivat lämpötila-alueella -40 °C - +60 °C. Mikäli painike asennetaan saunahuoneeseen, tulee käytettävän pariston kestää vähintään +85 °C.

4.2. Replacing the battery

See figure 8.

The included battery (CR2450, 3V) is certified to work in temperatures above 85 degrees Celsius. Most batteries have an operating temperature range of -40 °C - +60 °C. If the switch is installed inside the sauna room, the battery should be rated for at least +85 °C.



Kuva 8. Pariston vaihto
Figure 8. Replacing the battery

4.3. Uudelleen parittaminen

Katso kuva 9.

Käyttöpainike on tehtaalla paritettu kiukaan kanssa. Kiuasta ei voi ohjata kahdella eri painikkeella. Samalla painikkeella ei voi myöskään ohjata useampaa kiuasta.

Varaosapainikkeen tai -piirikortin (► 5. Varaosat) vaihdon yhteydessä paritus on tehtävä uudelleen.

1. Kytke kiukaan I/O-kytkimestä virta pois vähintään 30 sekunniksi.
2. Kytke kiukaaseen virta I/O-kytkimestä. Kiuas on nyt paritustilassa 120 sekunnin ajan.
3. Paina painiketta neljä kertaa lyhyesti ja pidä sitä sitten pohjassa kahden sekunnin ajan. Vapauta painike, kun vihreä valo syttyy. Kun paritus on onnistunut, vihreät valot vilkkuvat hetken.

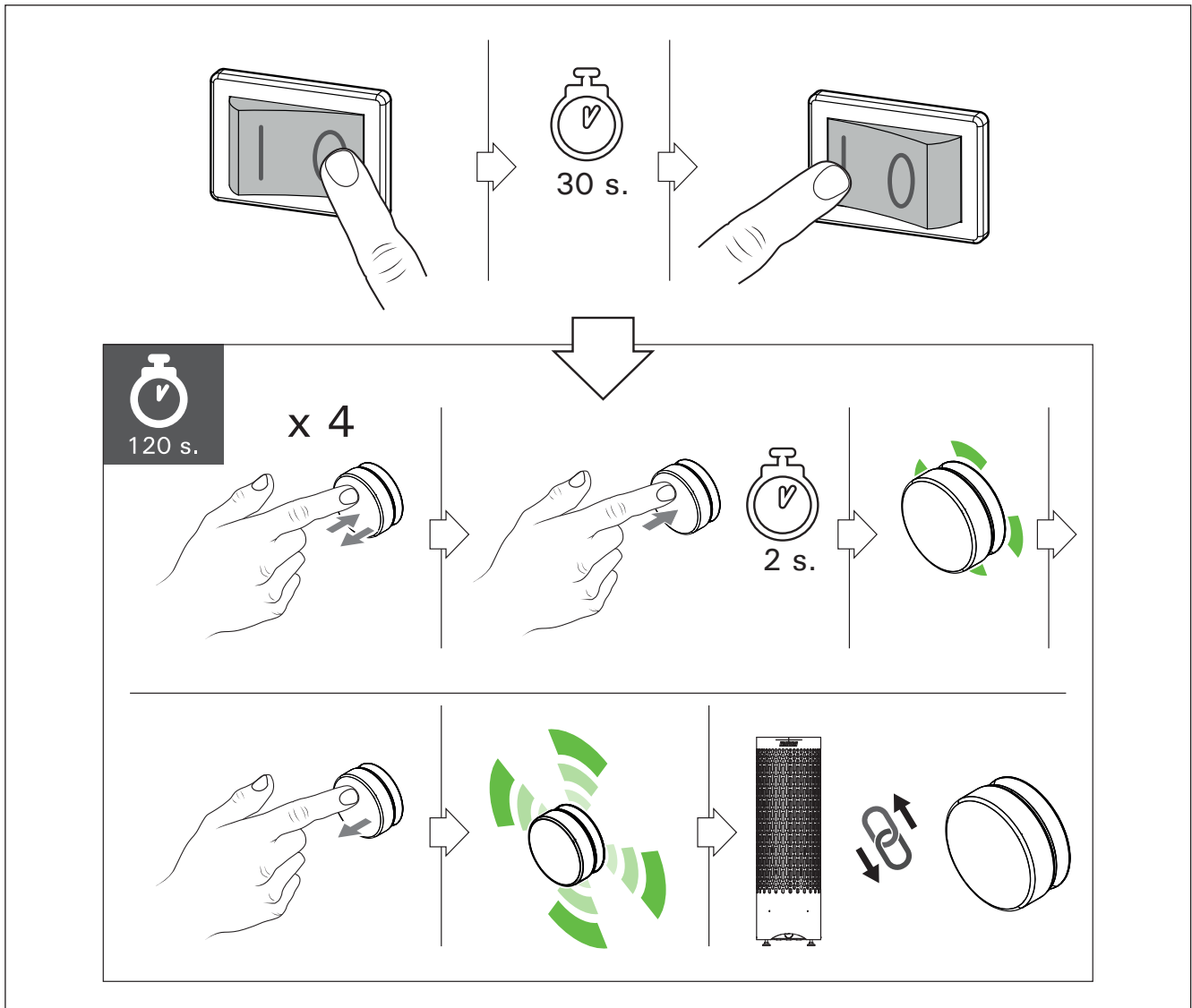
4.3. Pairing

See figure 9.

The switch is paired with the heater at the factory. One heater can not be controlled with two switches. Neither is it possible to use one switch to control multiple heaters.

If a replacement switch or circuit board is taken into use, the switch and the heater must be paired.

1. Turn off power from the heater using its I/O switch for at least 30 seconds.
2. Turn on the heater's I/O switch. The heater is ready for pairing for the next 120 seconds.
3. Press and release the switch four times and then press and hold the switch for two seconds. Release the switch when a green light is turned on. When the pairing is complete, green lights flash shortly.



Kuva 9. Painikkeen ja kiukaan paritus
Figure 9. Pairing a switch and a heater

4.4. Painikkeen toiminta sähkökatkon sattuessa

Jos kiukaan sähkönsyöttö katkeaa (esim. sähkökatkon takia) kesken saunomisen, kiuas sammuu. Jos sähkökatko kestää alle 5 minuuttia, kiuas kytkeytyy uudelleen päälle ja lämmitys jatkuu. Jos sähkökatko kestää yli 5 minuuttia, kiuas ei sähköjen palaututtua automaattisesti kytkeydy päälle. Painike siirtyy tällöin valmiustilaan.

Jos painikkeen paristo loppuu kesken saunomisen, kiuas jatkaa normaalia toimintaansa päälläolojakson loppuun saakka. Kiuas voidaan tarvittaessa sammuttaa I/O-kytkimestä.

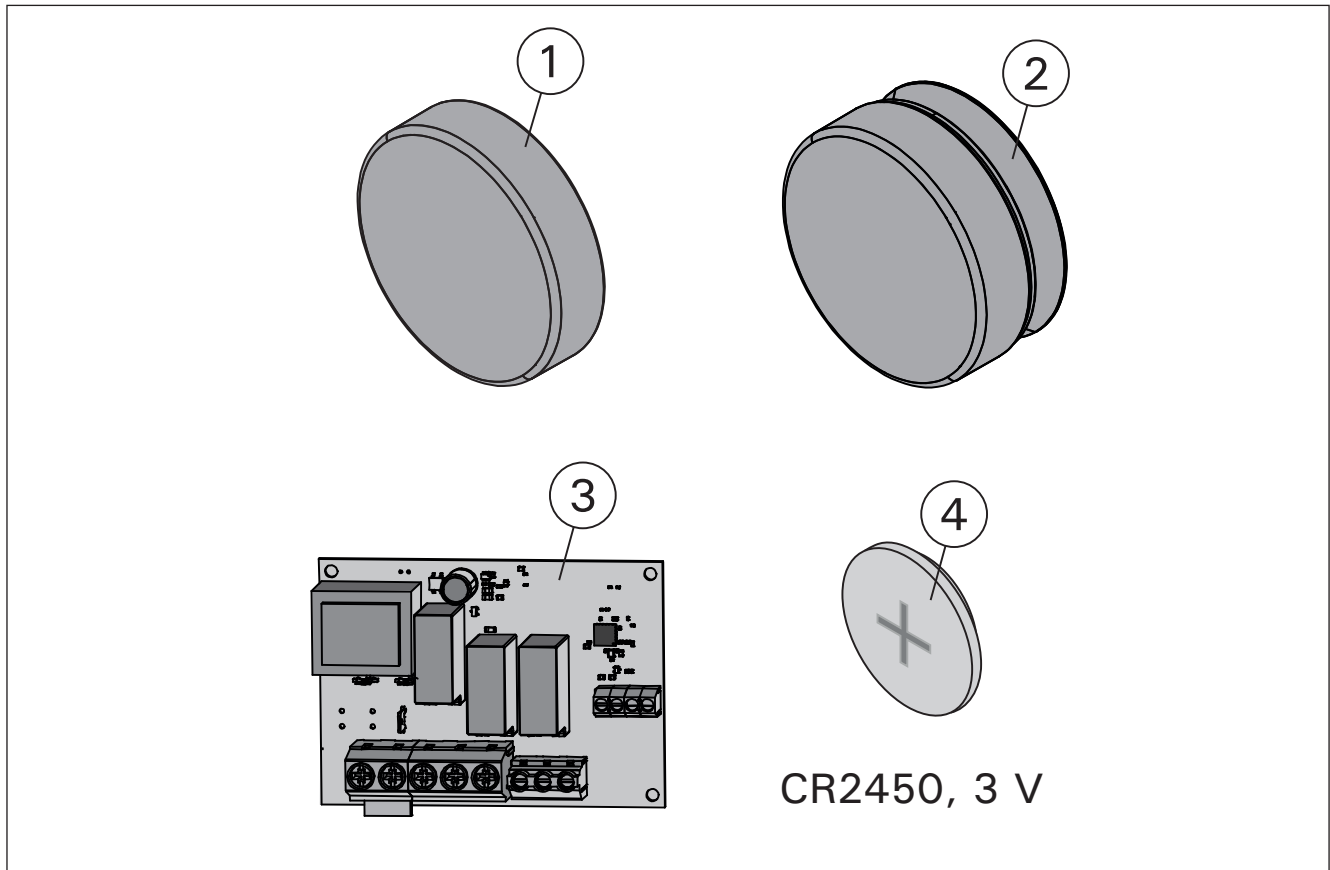
4.4. Operation during power outage

If power to the heater is lost during bathing (e.g. due to a power outage), the heater turns off. If the outage lasts less than 5 minutes, the heater turns on automatically and resumes heating. If the outage lasts more than 5 minutes, the heater will remain off. The switch enters stand-by mode.

If the switch's battery runs out of power during bathing, the heater will continue operating until the end of its heating cycle. The heater can be manually turned off from its I/O switch.

5. VARAOSAT

5. SPARE PARTS



1	Kansi	Cover	WX664
2	Kokonainen painike	Complete wireless switch	WX667
3	Piirikortti	Circuit board	WX663
4	Paristo Renata +85 °C	Battery Renata +85 °C	WX662

1. MONTERING

1.1. Monteringsplats

Under optimala förhållanden kan brytaren placeras inom 10 meter från bastuaggregatet. Innan brytaren sätts fast permanent ska du testa att den fungerar felfritt på den plats där du vill montera den. Kontrollera att brytaren fungerar normalt när alla dörrar är stängda. Om brytaren monteras i basturummet måste den placeras minst 50 cm från bastuaggregatet och högst 100 cm från golvet (se figur 1). Brytaren är dammskyddad och skyddad mot strilande vatten från alla vinklar (IP54).

Under normala förhållanden är radiolänken mellan bastuaggregatet och brytaren mycket tillförlitlig och skyddad mot interferens. Kraftigt elektriskt brus (t.ex. från en trasig elektrisk apparat) eller tjocka väggar kan emellertid störa kommunikationen mellan bastuaggregatet och brytaren. I så fall ska du hitta en lämpligare plats för brytaren. (► 4. Felsökning).

Ett starkt ljus från brytarens lysdioder (två lysdioder) betyder att kommunikationssignalen är stark. Om bara en lysdiod tänds är signalen svag eller instabil.

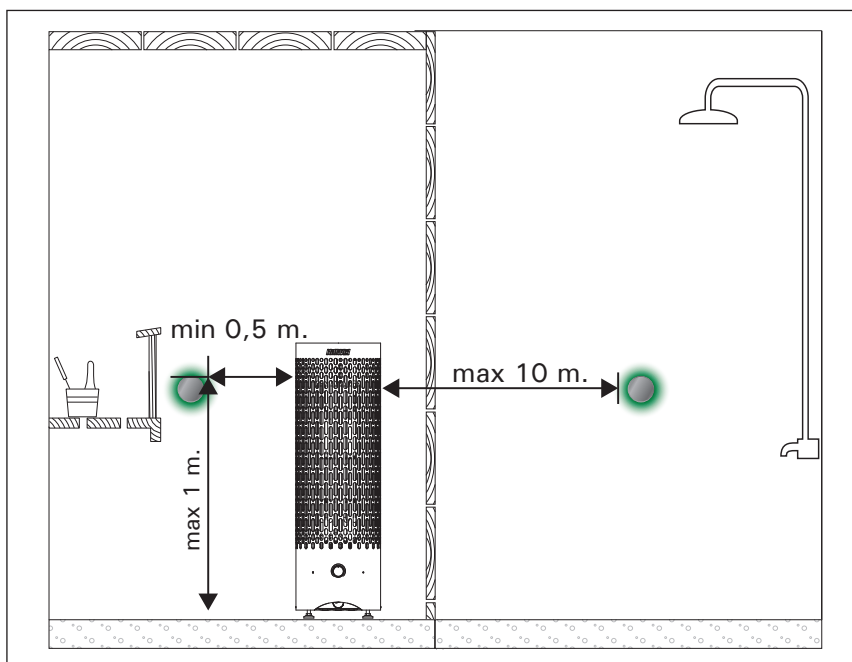


Montera brytaren utom räckhåll för barn!

1.2. Montering

Du monterar brytaren med den medföljande dubbelhäftande tejp (t.ex. på kakel eller glasväggar) eller med skruvinsatser (t.ex. på träpaneler i basturummet).

Obs! Kontrollera att brytaren fungerar korrekt på platsen där den ska monteras!



Figur 1. Brytarens placering
Abbildung 1. Platzierung des Schalters

1. INSTALLATION

1.1. Montageort

Der Schalter kann bei idealen Bedingungen innerhalb von 10 Metern vom Saunaofen platziert werden. Bevor Sie den Schalter dauerhaft befestigen, testen Sie ihn und stellen Sie sicher, dass der Schalter am vorgesehenen Montageort fehlerfrei funktioniert. Stellen Sie sicher, dass der Schalter normal funktioniert, wenn alle Türen geschlossen sind. Wenn der Schalter in der Saunakabine montiert wird, muss er in einem Abstand von mindestens 50 cm zum Saunaofen und in einer maximalen Höhe von 100 cm platziert werden (siehe Abbildung 1.). Der Schalter ist spritzwassergeschützt (IP54).

Unter normalen Bedingungen ist die Funkverbindung zwischen dem Saunaofen und dem Schalter sehr zuverlässig und gegen Störeinflüsse geschützt. Starkes elektrisches Rauschen (z. B. von einem defekten Elektrogerät ausgehend) oder dicke Wände können jedoch die Kommunikation zwischen dem Saunaofen und dem Schalter stören. Suchen Sie in einem solchen Fall nach einem besser geeigneten Montageort für den Schalter. (► 4. Störungsbeseitigung).

Ein helles Licht von den LEDs des Schalters (zwei LEDs) zeigt ein starkes Kommunikationssignal an. Wenn nur eine LED leuchtet, ist das Signal schwach oder instabil.



Montieren Sie den Schalter außerhalb der Reichweite von Kindern!

1.2. Installation

Sie können den Schalter entweder mit dem mitgelieferten doppelseitigen Klebeband (z. B. an Wandfliesen oder Glaswänden) oder mit Schraubdübeln (z. B. an einer Holztafelung in der Saunakabine) anbringen.

ACHTUNG! Stellen Sie sicher, dass der Schalter am vorgesehenen Montageort ordnungsgemäß funktioniert!

1.2.1. Fästa brytaren med skruvar

Se figur 2.

1. Borra ett 10 mm djupt hål i panelen och skruva in den gängade insatsen med en spårskruvmejsel.
2. Fäst den gängade tappen i brytarens botten så att den blinda änden pekar utåt.
3. Trä på o-ringen på tappen och sätt fast brytaren på insatsen. O-ringen gör att du kan rikta in brytaren horisontellt.

1.2.2. Fästa brytaren med dubbelhäftande tejp

1. Ta loss skyddsfilm från den ena sidan av tejp och fäst tejp på botten av brytaren.
2. Ta loss den andra skyddsfilm och fäst brytaren på en ren, torr yta.

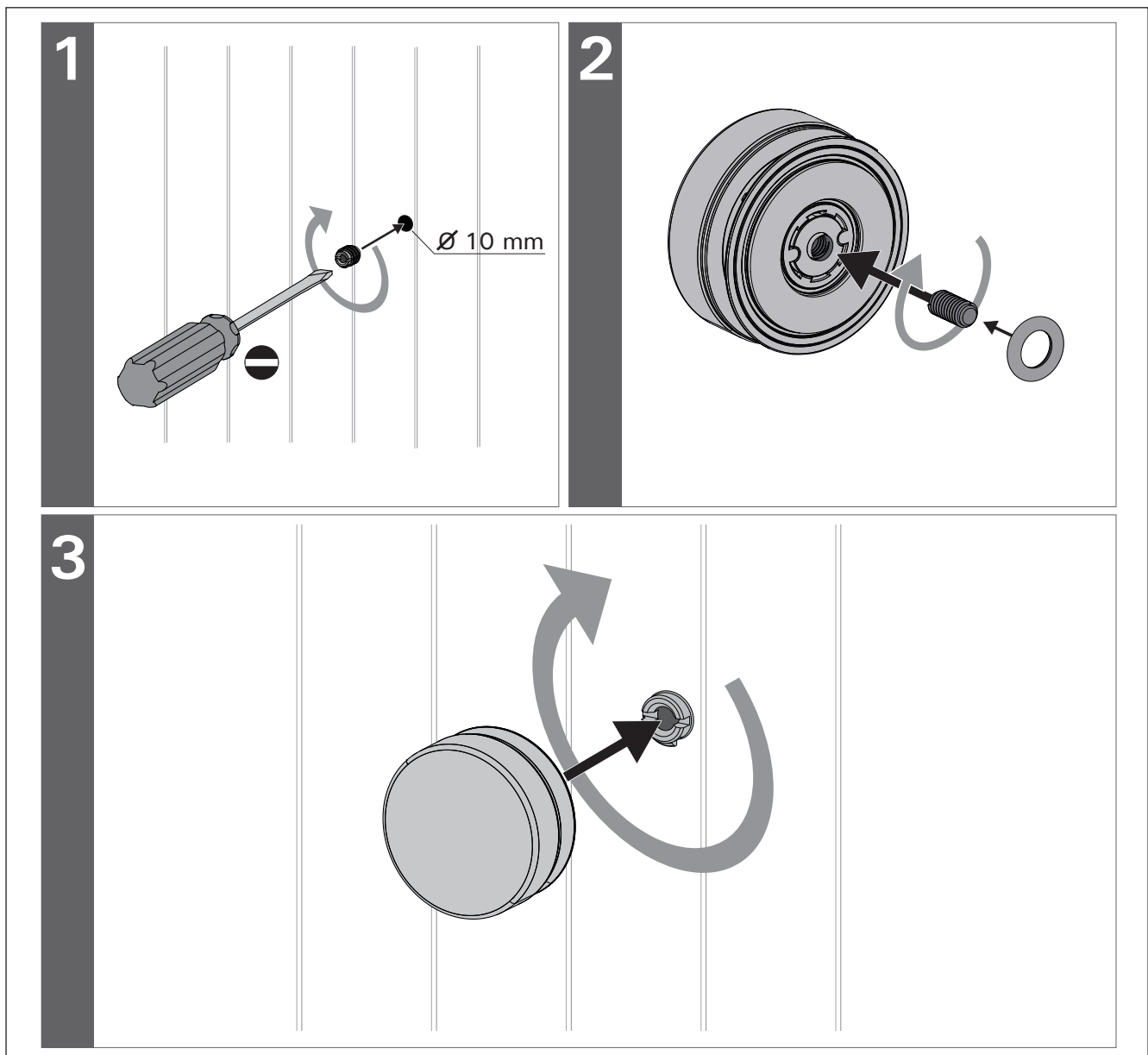
1.2.1. Befestigung mit Schrauben

Siehe Abbildung 2.

1. Bohren Sie ein Loch mit 10 mm Durchmesser in die Tafelung und schrauben Sie den Schraubdübel mit einem Schlitzschraubendreher ein.
2. Befestigen Sie den Gewindebolzen so in der Unterseite des Schalters, dass die Blindseite nach außen weist.
3. Setzen Sie den O-Ring in den Bolzen ein und fixieren Sie den Schalter am Einsatz. Der O-Ring hilft Ihnen, den Schalter horizontal auszurichten.

1.2.2. Befestigung mit doppelseitigem Kleband

1. Ziehen Sie die Schutzfolie von einer Seite des Klebbands ab und befestigen Sie es an der Unterseite des Schalters.
2. Ziehen Sie die Schutzfolie von der anderen Seite des Klebbands ab und befestigen Sie den Schalter an einer sauberen, trockenen Oberfläche.



Figur 2. Fästa brytaren på en panelvägg

Abbildung 2. Anbringen des Schalters an einer Wandtäfelung

2. BRUKSANVISNING

2.1. Slå på bastuaggregatet

Brytaren och bastuaggregatet parkopplas på fabriken, så brytaren levereras bruksfärdig.



Obs! Det får inte finnas brännbara material (t.ex. kläder) ovanpå eller nära bastuaggregatet när du slår på det!

- Håll brytaren intryckt i ca 2 sekunder tills en grön lysdiod tänds.
- Släpp brytaren när lysdioden tänds.
- En grön lysdiod roterar medurs och blinkar två gånger (om uppvärmningscykeln är inställd på 4 timmar, vilket är fabriksinställningen).
- Bastuaggregatet är påslaget i 4 timmar (fabriksinställningen) och stängs sedan av automatiskt.

2. BEDIENUNGSANLEITUNG

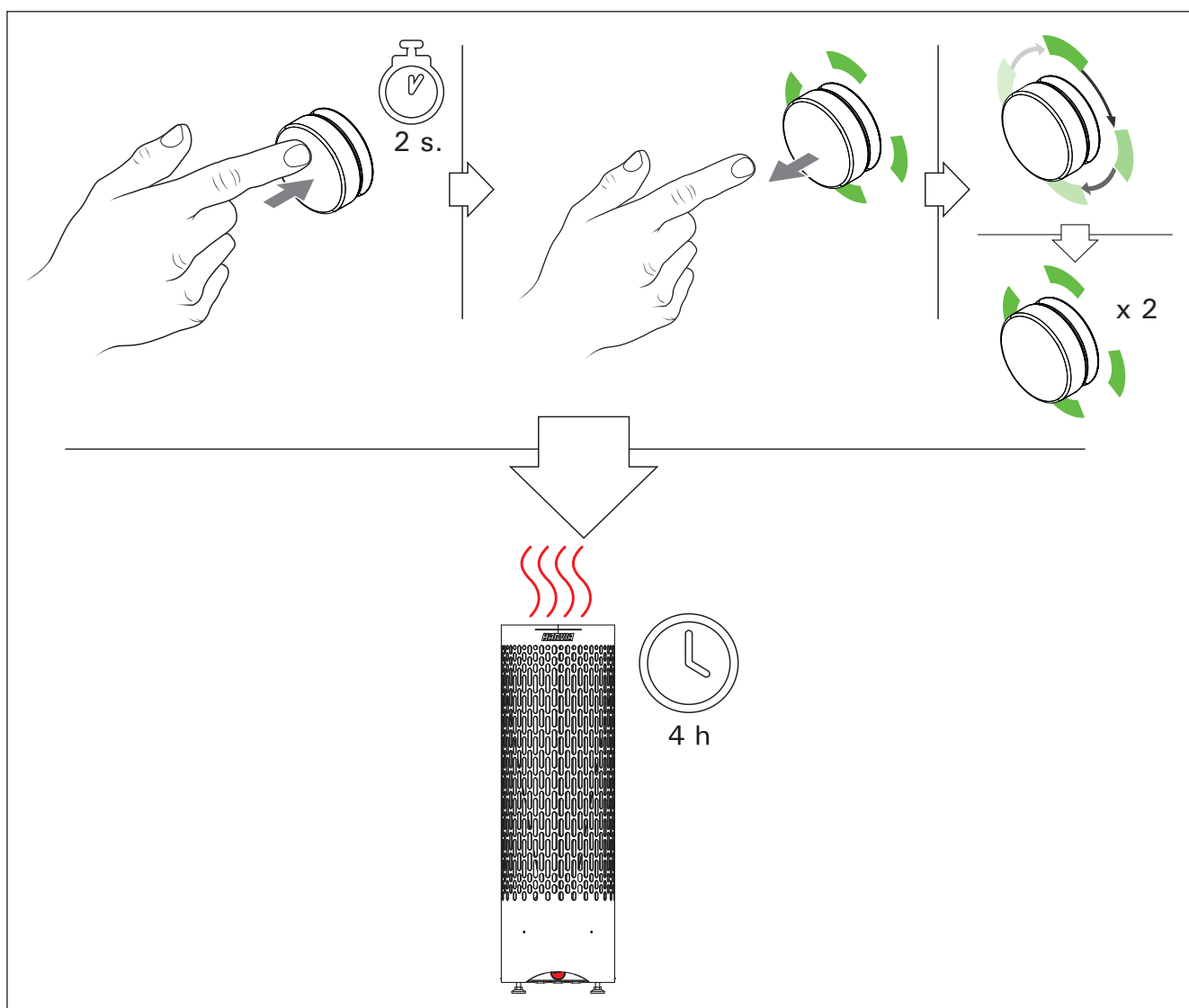
2.1. Einschalten des Saunaofens

Der Schalter und der Saunaofen werden im Werk gekoppelt, sodass der Schalter unmittelbar betriebsbereit ist.



ACHTUNG! Stellen Sie sicher, dass sich keine brennbaren Materialien (z. B. Kleidung) auf dem Saunaofen oder in dessen Nähe befinden, bevor Sie ihn einschalten!

- Drücken Sie den Schalter ca. 2 Sekunden lang, bis eine grüne LED aufleuchtet.
- Lassen Sie den Schalter los, wenn die LED aufleuchtet.
- Die grünen LEDs leuchten im Uhrzeigersinn nacheinander auf und blinken zweimal (wenn der Heizzyklus auf 4 Stunden eingestellt ist, d. h. die Werkseinstellung).
- Der Saunaofen schaltet sich für 4 Stunden ein (Werkseinstellung) und wird danach automatisch ausgeschaltet.



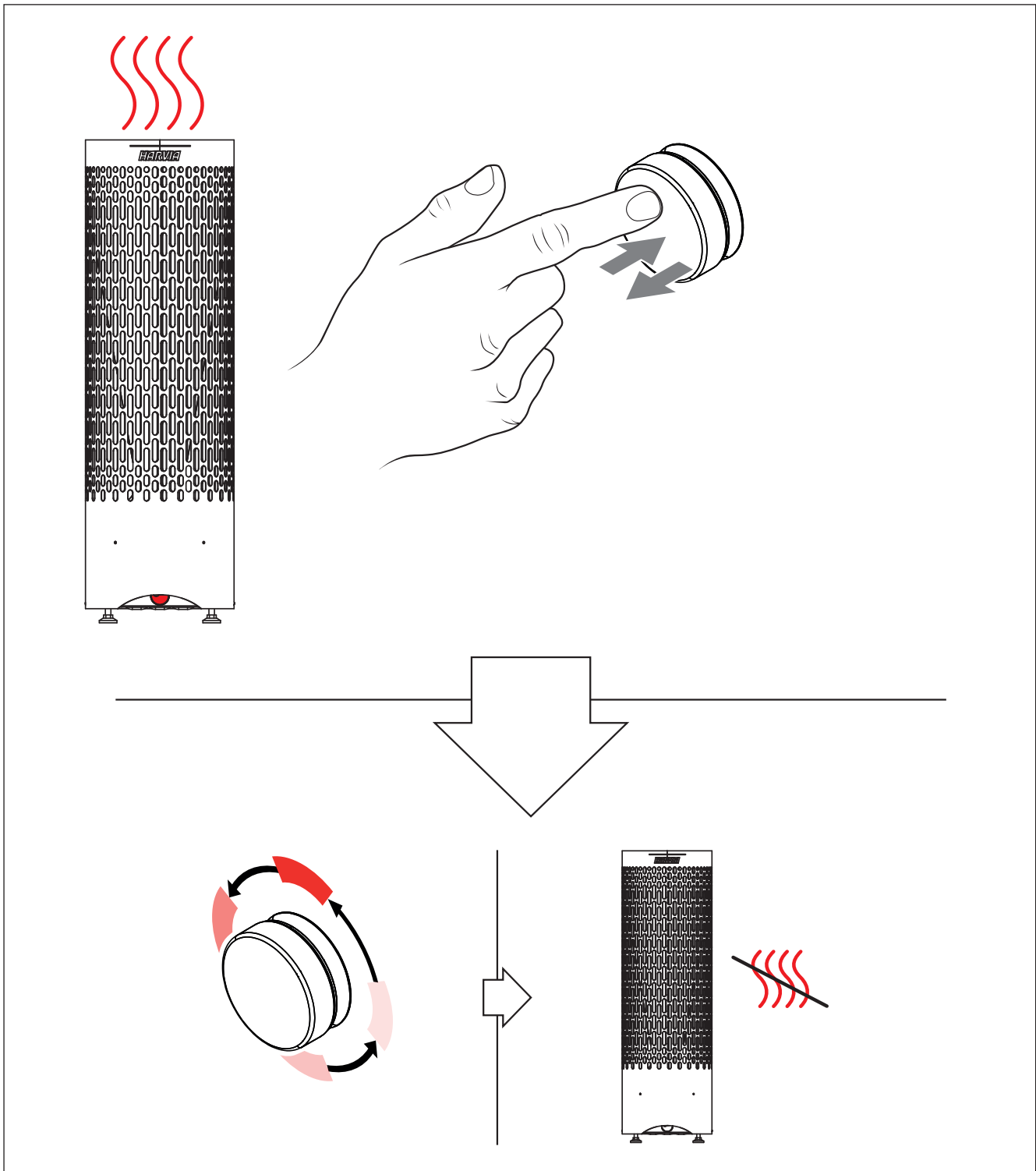
Figur 3. Slå på bastuaggregatet
Abbildung 3. Einschalten des Saunaofens

2.2. Stänga av bastuaggregatet

Tryck in och släpp brytaren. En röd lysdiod roterar moturs. Bastuaggregatet stängs av.

2.2. Ausschalten des Saunaofens

Drücken Sie den Schalter und lassen Sie ihn wieder los. Rote LEDs leuchten gegen den Uhrzeigersinn nacheinander auf. Der Saunaofen wird ausgeschaltet.



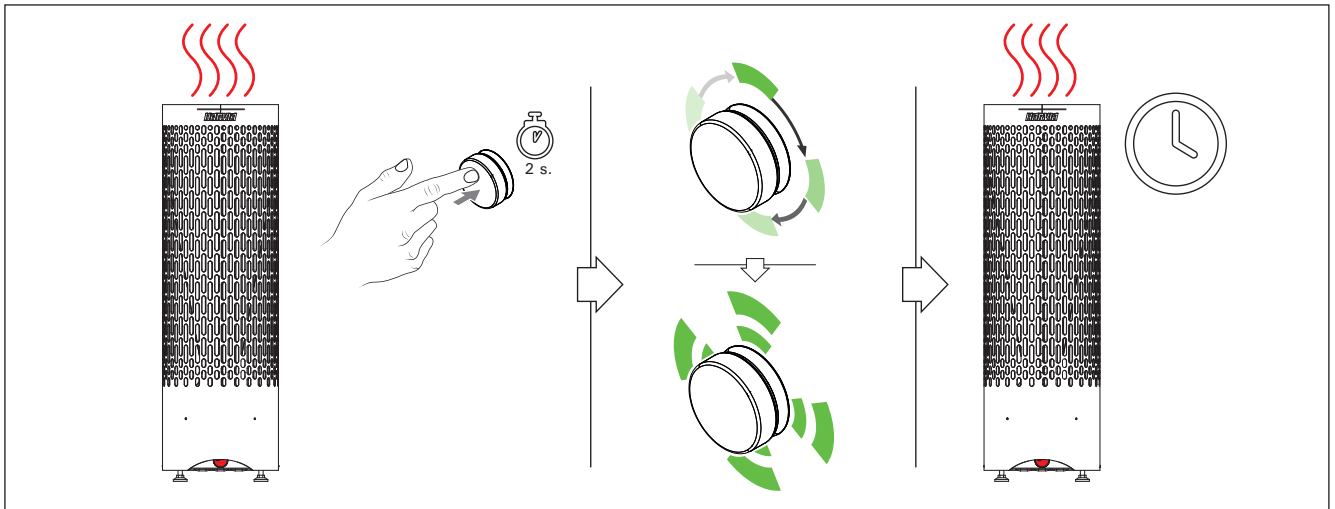
Figur 4. Stänga av bastuaggregatet
Abbildung 4. Ausschalten des Saunaofens

2.3. Förlänga uppvärmningstiden

Håll brytaren intryckt i ca 2 sekunder när bastuaggregatet är påslaget. Uppvärmningscykeln återställs. Ändra uppvärmningscykeln ▶ 3.1.

2.3. Verlängern der Heizzeit

Drücken Sie bei eingeschaltetem Saunaofen den Schalter ca. 2 Sekunden lang. Der Heizzyklus wird zurückgesetzt. Einstellen des Heizzyklus, ▶ 3.1.



Figur 5. Förlänga uppvärmningstiden
Abbildung 5. Verlängern der Heizzeit

2.4. Brytarens lysdioder vid drift

4–6 timmar kvar av uppvärmningscykeln:

- Tre gröna lysdioder blinkar var 30:e sekund.

2–4 timmar kvar av uppvärmningscykeln:

- Två gröna lysdioder blinkar var 30:e sekund.

0–2 timmar kvar av uppvärmningscykeln:

- En grön lysdiod blinkar var 30:e sekund.

Ändra uppvärmningscykeln ▶ 3.1.

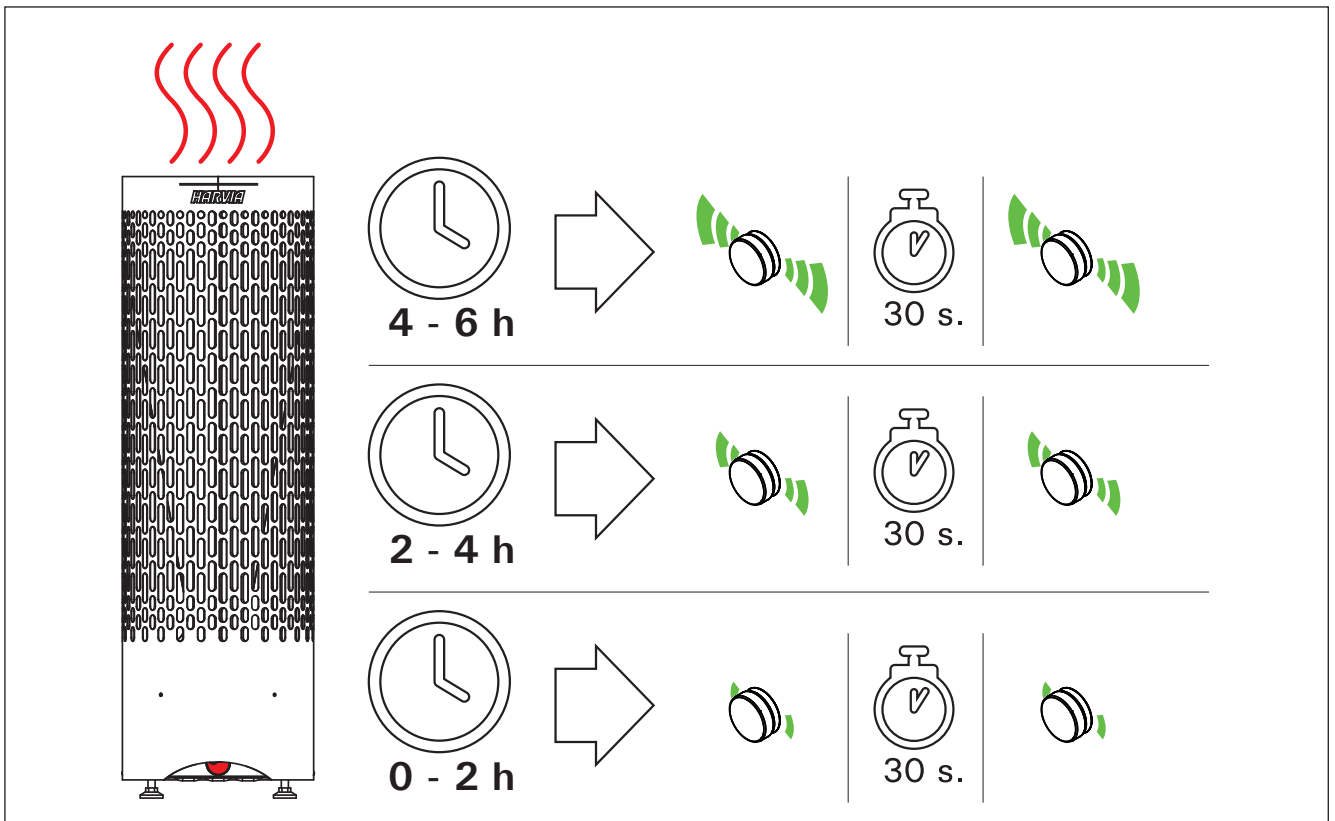
2.4. Schalter-LEDs im Betrieb

• 4 bis 6 Stunden des Heizzyklus verbleibend:
Dreimaliges grünes Blinken alle 30 Sekunden.

• 2 bis 4 Stunden des Heizzyklus verbleibend:
Zweimaliges grünes Blinken alle 30 Sekunden.

• 0 bis 2 Stunden des Heizzyklus verbleibend:
Einmaliges grünes Blinken alle 30 Sekunden.

Einstellen des Heizzyklus, ▶ 3.1.



Figur 6. Lysdiodernas indikationer
Abbildung 6. Bedeutung der Schalter-LEDs

3. INSTÄLLNINGAR

3.1. Ändra uppvärmningscykeln

Se figur 7.

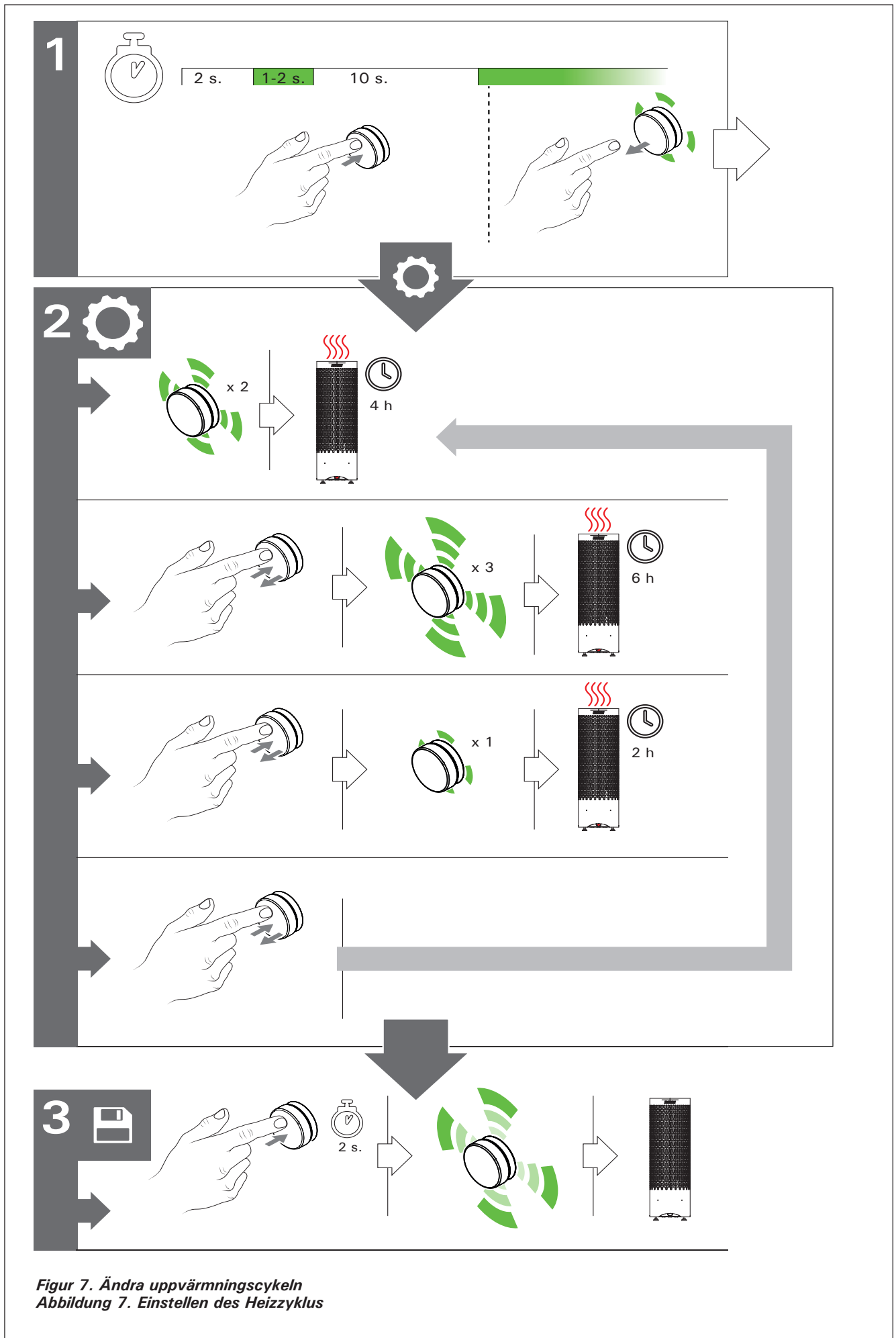
1. Tryck på brytaren och håll den intryckt. Efter 2 sekunder tänds en grön lysdiod och kort därefter släcks den. Cirka 10 sekunder senare tänds lysdioden igen. Släpp brytaren för att gå in i inställningsläget.
2. Du ändrar längd på uppvärmningscykeln mellan 2, 4 och 6 timmar genom att trycka snabbt på brytaren. En grön lysdiod anger den aktiva inställningen (en blinkning: 2 timmar, två blinkningar: 4 timmar och tre blinkningar: 6 timmar).
3. Spara önskad inställning genom att hålla brytaren intryckt i 2 sekunder. Lysdioderna blinkar som indikation på att inställningen har sparats. Brytaren återgår till viloläget.

3. EINSTELLUNGEN

3.1. Einstellen des Heizzyklus

Siehe Abbildung 7.

1. Drücken Sie den Schalter und halten Sie ihn gedrückt. Nach 2 Sekunden leuchtet eine grüne LED auf und erlischt dann wieder. Nach ca. 10 Sekunden leuchtet die LED wieder auf. Lassen Sie den Schalter los, um in den Einstellungsmodus zu wechseln.
2. Sie können den Heizzyklus auf 2, 4 oder 6 Stunden einstellen, indem Sie den Schalter kurz drücken. Eine grüne LED gibt die aktive Einstellung an (einmal Blinken: 2 Stunden; zweimal Blinken: 4 Stunden; dreimal Blinken: 6 Stunden).
3. Speichern Sie die gewünschte Einstellung, indem Sie den Schalter 2 Sekunden lang drücken. Die LEDs blinken, um anzugeben, dass die Einstellung gespeichert wurde. Der Schalter kehrt in den Standby-Modus zurück.



4. FELSÖKNING

4.1. Fel

Alla lysdioder på brytaren blir röda vid normal drift:

- Batteriet börjar ta slut.
- ➔ Brytaren och bastuaggregatet kan fortfarande användas som vanligt. Byt batteri (► 4.2.).

Lysdioderna på brytaren blinkar rött tre gånger när du försöker att slå på bastuaggregatet:

- Anslutningen mellan brytaren och bastuaggregatet är bruten. Basturummets och badrummets utformning kan störa eller blockera radiosignalen. En trasig elektrisk apparat i närheten kan störa kommunikationen mellan brytaren och bastuaggregatet.
- ➔ Parkopplingen mellan brytaren och bastuaggregatet kan avbrytas pga. ett fel. Gör om parkopplingen mellan brytaren och bastuaggregatet (se avsnitt 4.3.).

Gör följande om problemet kvarstår:

- ➔ Flytta brytaren närmare bastuaggregatet eller till en plats där signalen är starkare och bastuaggregatet kan styras (se avsnitt 1.1. om anslutning av brytaren och bastuaggregatet).

Om inte problemet löses av att du parkopplar på nytt eller ändrar brytarens plats kontakter du tillverkaren.

Brytaren ger ingen respons, inga lysdioder tänds, bastuaggregatet slås inte på:

- Om lysdioderna vid drift tidigare har bytt färg från gröna till röda har batteriet tagit slut helt.
- ➔ Byt batteri (► 4.2.).
- Om lysdioderna vid drift inte har bytt färg från gröna till röda är det fel på brytaren.
- ➔ Ta ut batteriet en stund och sätt sedan tillbaka det (► 4.2.).

Byt till ett nytt batteri om problemet kvarstår. Om det inte hjälper att byta batteri kontakter du tillverkaren.

4. STÖRUNGSBESITIGUNG

4.1. Störungen

Alle LEDs am Schalter leuchten im Normalbetrieb rot:

- Die Batterie ist entladen.
- ➔ Der Schalter und der Saunaofen können weiterhin normal verwendet werden. Tauschen Sie die Batterie aus (► 4.2.).

Die LEDs am Schalter blinken dreimal rot, wenn versucht wird, den Saunaofen einzuschalten

- Die Verbindung zwischen dem Schalter und dem Saunaofen ist unterbrochen. Strukturen in der Saunakabine und im Badezimmer stören oder blockieren möglicherweise das Funksignal. Die Kommunikation zwischen dem Schalter und dem Saunaofen kann auch durch in der Nähe befindliche defekte Elektrogeräte gestört werden.
- ➔ Die Kopplung des Schalters mit dem Saunaofen wurde möglicherweise durch eine Störung aufgehoben. Koppeln Sie den Schalter und den Saunaofen neu (siehe Abschnitt 4.3.)

Wenn das Problem weiterbesteht:

- ➔ Platzieren Sie den Schalter näher am Saunaofen oder an einer Position mit einem stärkeren Signal, von der aus der Saunaofen bedient werden kann (siehe Beschreibung zur Verbindung des Schalters mit dem Saunaofen in Abschnitt 1.1.).

Wenn sich das Problem durch die erneute Kopplung oder den Wechsel der Position des Schalters nicht beheben lässt, wenden Sie sich an den Hersteller.

Der Schalter reagiert nicht, es leuchten keine LEDs, der Saunaofen schaltet sich nicht ein:

- Wenn die LEDs im Betrieb zu einem früheren Zeitpunkt ihre Farbe von Grün zu Rot geändert haben, ist die Batterie vollständig entladen.
- ➔ Tauschen Sie die Batterie aus (► 4.2.).
- Wenn die LEDs im Betrieb ihre Farbe nicht von Grün zu Rot geändert haben, liegt eine Fehlfunktion des Schalters vor.
- ➔ Entfernen Sie die Batterie für einen Moment und setzen Sie sie dann wieder ein (► 4.2.).

Wenn das Problem weiterbesteht, ersetzen Sie die Batterie durch eine neue. Wenn das Wechseln der Batterie nicht hilft, wenden Sie sich an den Hersteller.

Brytaren fungerar bara ibland:

- Anslutningen mellan brytaren och bastuaggregatet är svag. Endast en lysdiod tänds vid drift.
- ➔ Flytta brytaren närmare bastuaggregatet. När signalen blir starkare tänds två lysdioder vid drift.

4.2. Byta batteri

Se figur 8.

Det medföljande batteriet (CR2450, 3 V) är certifierat för att användas i temperaturer över 85 °C. De flesta batterier har ett drifttemperatursintervall på -40 till +60 °C. Om brytaren monteras i basturummet ska batteriet vara klassificerat för minst +85 °C.

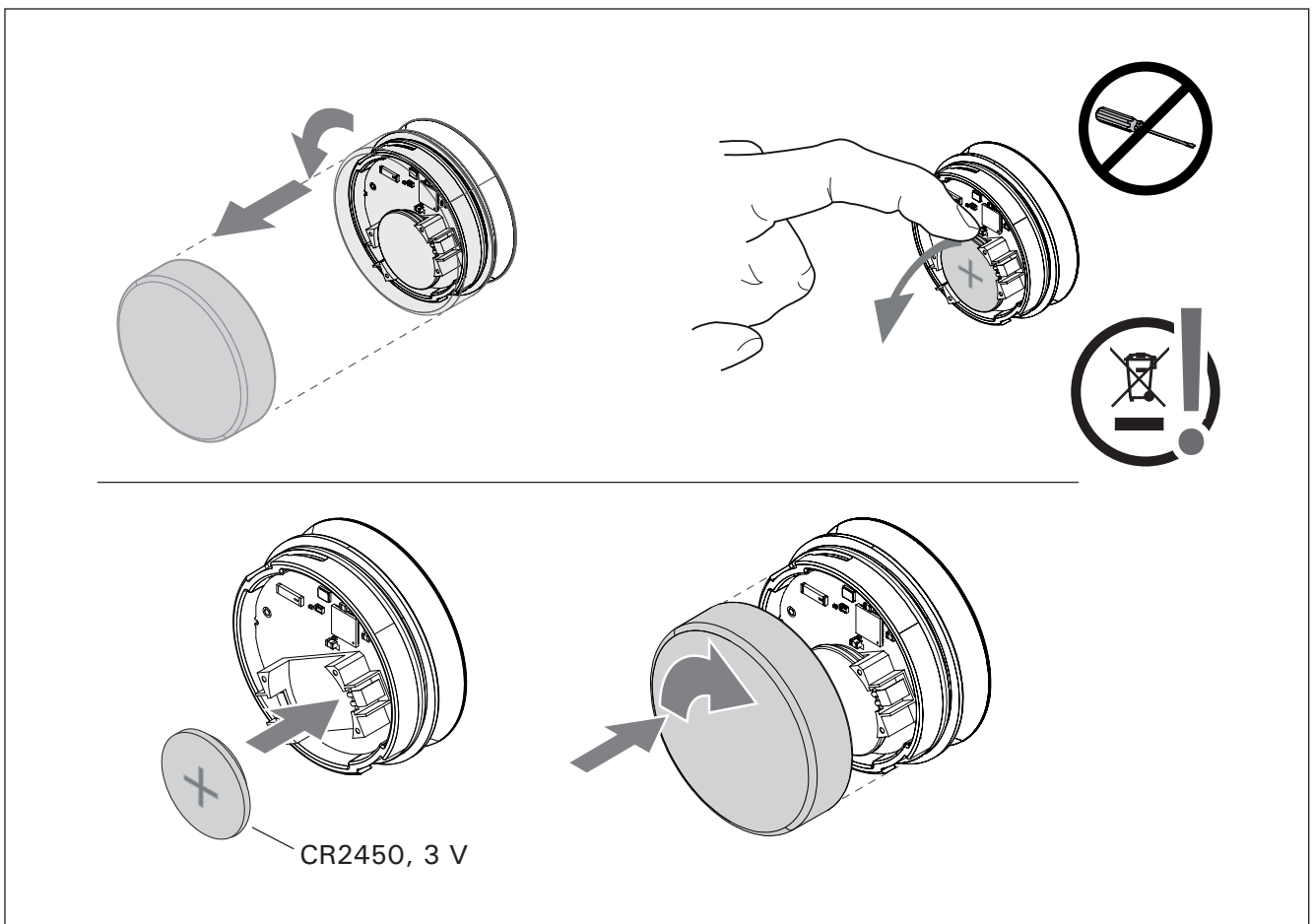
Der Schalter funktioniert nur ab und zu:

- Die Verbindung zwischen dem Schalter und dem Saunaofen ist schwach. Während des Betriebs leuchtet nur eine LED.
- ➔ Positionieren Sie den Schalter näher am Saunaofen. Wenn das Signal stärker ist, leuchten während des Betriebs zwei LEDs.

4.2. Wechseln der Batterie

Siehe Abbildung 8.

Die mitgelieferte Batterie (CR2450, 3 V) ist für den Betrieb bei Temperaturen über 85 Grad Celsius zugelassen. Die meisten Batterien haben einen Betriebstemperaturbereich von -40 °C bis +60 °C. Wenn der Schalter in der Saunakabine montiert ist, muss die Batterie für mindestens +85 °C zugelassen sein.



Figur 8. Byta batteri

Abbildung 8. Wechseln der Batterie

4.3. Parkoppla

Se figur 9.

Brytaren parkopplas med bastuaggregatet på fabriken. Det går inte att styra ett bastuaggregat med två brytare. Det går heller inte att styra flera bastuaggregat med en brytare.

Om brytaren eller kretskortet byts ut måste brytaren och bastuaggregatet parkopplas.

1. Stäng av strömmen till bastuaggregatet med I/O-brytaren i minst 30 sekunder.
2. Slå på bastuaggregatets I/O-brytare. Bastuaggregatet går att parkoppla inom de närmaste 120 sekunderna.
3. Tryck in och släpp brytaren fyra gånger och håll sedan brytaren intryckt i två sekunder. Släpp brytaren när en grön lysdiod tänds. När parkopplingen är klar blinkar gröna lysdioder tillfälligt.

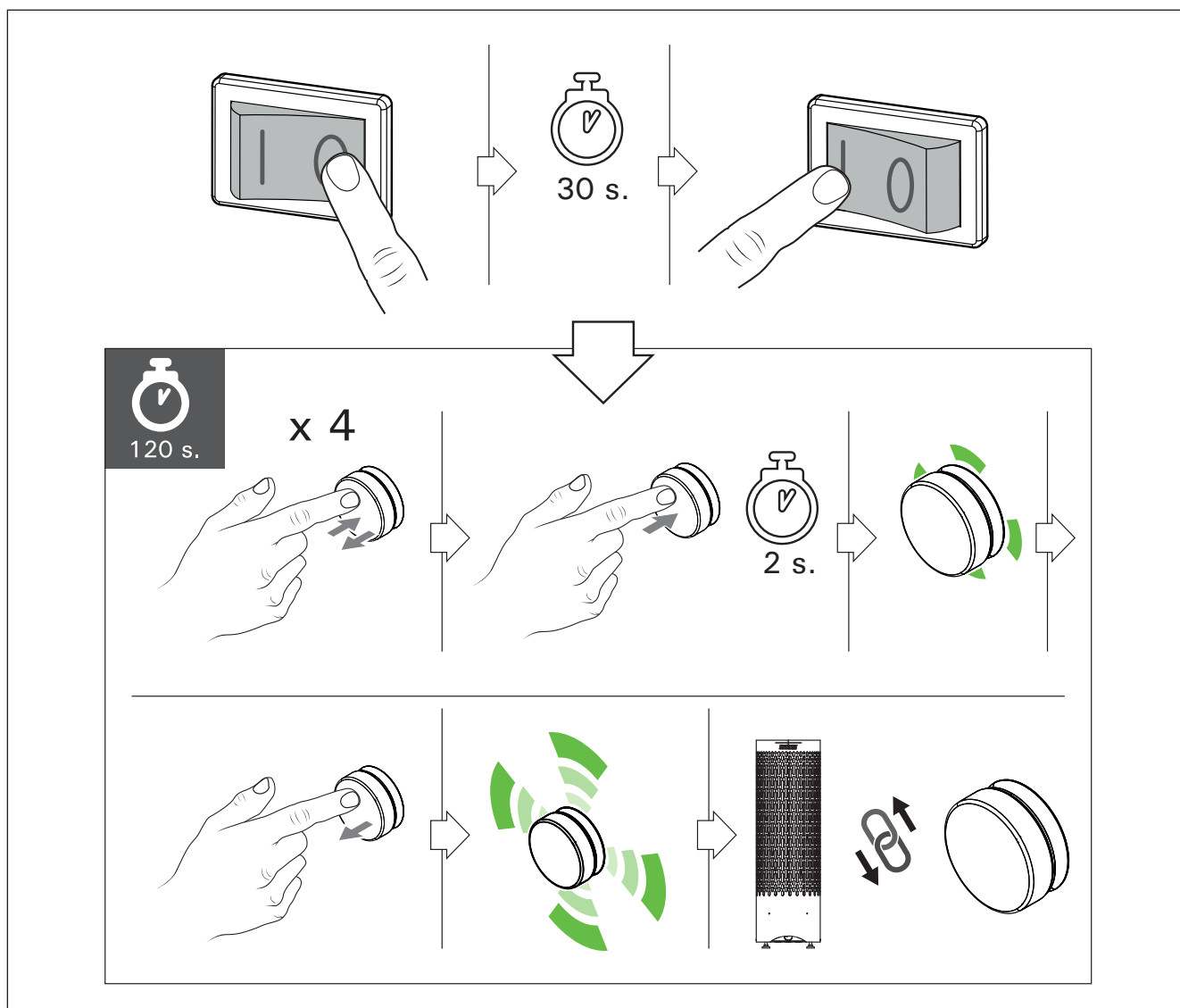
4.3. Kopplung

Siehe Abbildung 9.

Der Schalter wird im Werk mit dem Saunaofen gekoppelt. Ein Saunaofen kann nicht durch zwei Schalter gesteuert werden. Die Verwendung eines Schalters zur Steuerung mehrerer Saunaöfen ist ebenfalls nicht möglich.

Bei Inbetriebnahme eines Ersatzschalters oder einer neuen Leiterplatte müssen der Schalter und der Saunaofen gekoppelt werden.

1. Schalten Sie den Saunaofen über den I/O-Schalter für mindestens 30 Sekunden aus.
2. Schalten Sie dann den Saunaofen über den I/O-Schalter wieder ein. Der Saunaofen ist für die nächsten 120 Sekunden zur Kopplung bereit.
3. Drücken Sie den Schalter vier Mal kurz und halten Sie ihn dann zwei Sekunden lang gedrückt. Lassen Sie den Schalter los, wenn eine grüne LED aufleuchtet. Wenn die Kopplung abgeschlossen ist, blinken die grünen LEDs kurz.



Figur 9. Parkoppla en brytare och ett bastuaggregat
Abbildung 9. Koppeln eines Schalters mit einem Saunaofen

4.4. Drift vid strömavbrott

Om strömmen till bastuaggregatet avbryts under ett bastubad (t.ex. pga. ett strömavbrott) stängs bastuaggregatet av. Om strömavbrottet varar mindre än 5 minuter slås bastuaggregatet på automatiskt och återupptar uppvärmningen. Om strömavbrottet varar längre än 5 minuter förblir bastuaggregatet avstängt. Brytaren går in i viloläget.

Om brytarens batteri tar slut under ett pågående bastubad fortsätter bastuaggregatet att vara igång tills slutet av uppvärmningscykeln nås. Bastuaggregatet går att stänga av manuellt med I/O-brytaren.

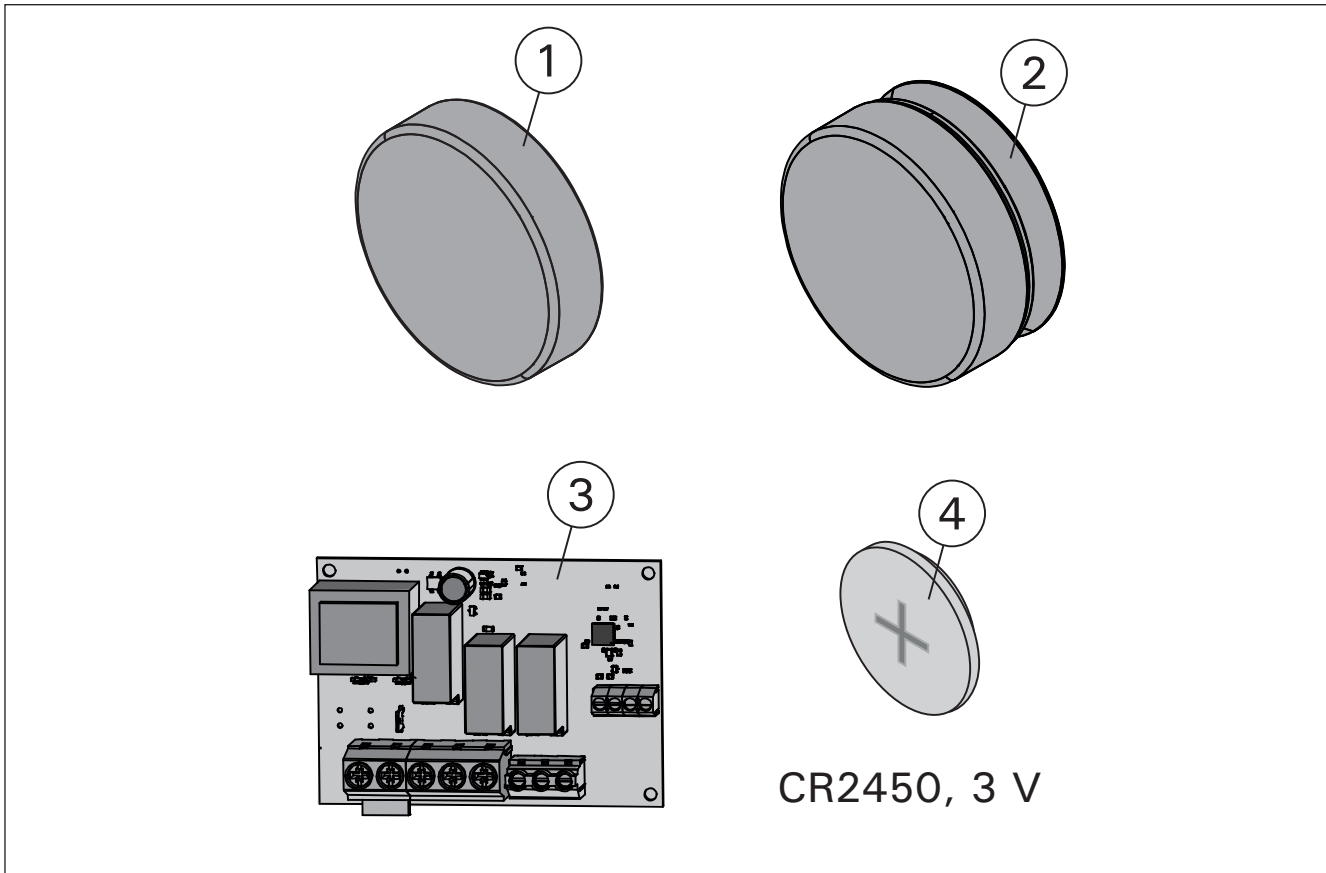
4.4. Betrieb während eines Stromausfalls

Wenn die Stromversorgung des Saunaofens während des Betriebs unterbrochen wird (z. B. wegen eines Stromausfalls), schaltet sich der Saunaofen aus. Wenn die Stromversorgung weniger als 5 Minuten unterbrochen ist, schaltet sich der Saunaofen automatisch wieder ein und setzt den Heizzyklus fort. Wenn die Stromversorgung länger als 5 Minuten unterbrochen ist, bleibt der Saunaofen aus. Der Schalter wechselt in den Standby-Modus.

Wenn sich die Batterie des Schalters während des Saunabetriebs entlädt, setzt der Saunaofen den Betrieb bis zum Ende des Heizzyklus fort. Der Saunaofen kann über seinen I/O-Schalter manuell ausgeschaltet werden.

5. RESERVDELAR

5. ERSATZTEILE



1	Hölje	Abdeckung	WX664
2	Fullständig trådlös brytare	Kompletter Funkschalter	WX667
3	Kretskort	Leiterplatte	WX663
4	Batteri Renata +85 °C	Batterie Renata +85 °C	WX662

1. Монтаж

1.1. Место крепления

Идеальное место для установки пульта - в 10 метрах от каменки. Перед выполнением окончательного крепления пульта проверьте пульт и убедитесь в его бесперебойной работе в предназначенном месте. Убедитесь, что выключатель работает нормально при всех закрытых дверях. Если пульт устанавливается в помещении сауны, он должен располагаться на расстоянии как минимум 50 см от каменки и на высоте как минимум 100 см (см. рис. 1). Пульт имеет брызгозащищенное исполнение (IP54).

В обычных условиях радиосвязь между каменкой и пультом очень надежна и защищена от помех. Тем не менее, сильные электрические шумы (исходящие, например, от неисправных электроприборов) или конструкции с толстыми стенами могут нарушать связь между каменкой и пультом. В таком случае найдите более подходящее место для пульта. (► 4. Устранение неполадок).

Яркий свет светодиодов пульта (два светодиода) свидетельствует о сильном сигнале связи. Если горит только один светодиод, значит сигнал слабый или нестабильный.



Устанавливайте пульт в недоступном для детей месте!

1.2. Монтаж

Монтаж пульта может выполняться либо с помощью двустороннего скотча (например, для плитки или стеклянных стен), либо с помощью резьбовых вставок (например, для деревянных панелей внутри сауны).

ВНИМАНИЕ! Убедитесь в том, что пульт работает исправно в предназначенном месте монтажа!

1. PAIGALDAMINE

1.1. Paigalduskoht

Ideaalsetes tingimustes saab lüliti paigaldada kerisest kuni 10 m kaugusele. Enne lüliti püsipaigaldamist katsetage seda ja veenduge, et lüliti talitleb soovitud paigalduskohas probleemideta. Veenduge, et lüliti talitleb ootuspäraselt, sulgedes eelnevalt kõik ukсед. Kui paigaldate lüliti leiliruumi, tuleb see paigutada kerisest vähemalt 50 cm kaugusele ja kuni 100 cm kõrgusele (vt joonist 1). Lüliti on pritsmekindel (IP54).

Tavatingimustes on kerise ja lüliti vaheline raadioühendus väga töökindel ning häirete eest kaitstud. Tugev elektriline müra (nt rikkis elektriseadmed) või paksud seinad võivad aga kerise ja lüliti andmesidet häirida. Sellisel juhul otsige lülitile sobivam asukoht. Lisateavet leiate jaotisest 4. Veaotsing.

Lüliti LED-ide (kahe LED-i) ere valgus tähistab tugevat sidesignaali. Kui süttib vaid üks LED, on signaal nõrk või ebastabiilne.



Paigaldage lüliti lastele kättesaamatusse kohta!

1.2. Paigaldamine

Võite lüliti paigaldamiseks kasutada kas komplekti kuuluvat kahepoolset teipi (kui paigaldate seinaplaatide või klaasi külge) või kruve (nt leiliruumi puitpaneelide külge).

MÄRKUS! Veenduge, et lüliti talitleb soovitud paigalduskohas hästi!

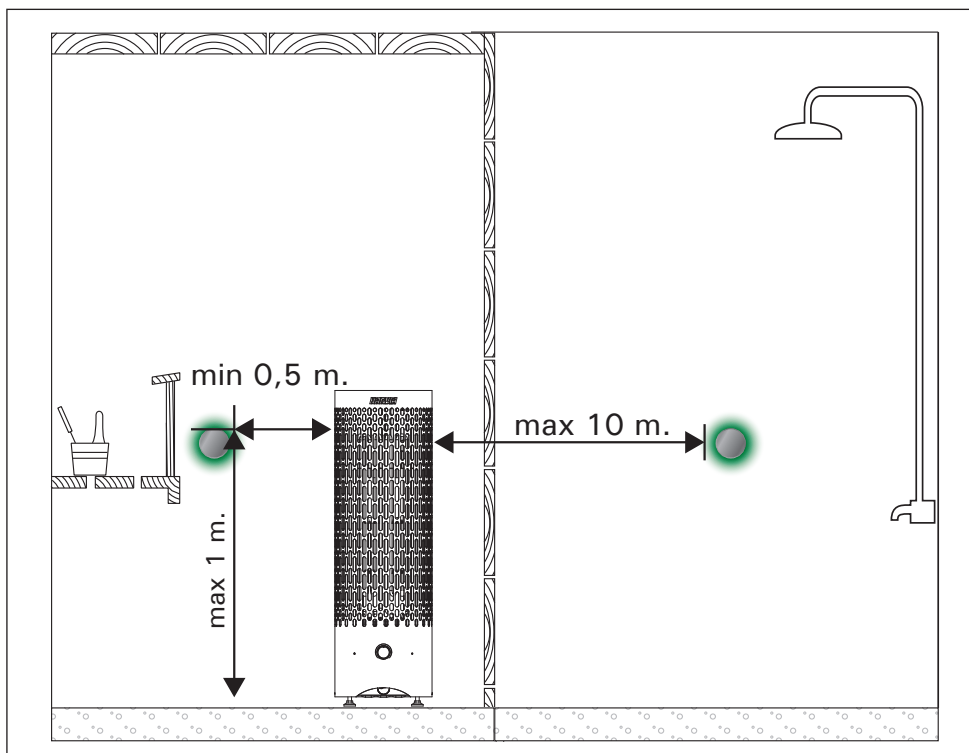


Рисунок 1. Расположение пульта
Joonis 1. Lüliti asukoht

1.2.1. Крепление с помощью винтов

См. рис. 2.

1. Просверлите отверстие диаметром 10 мм в панели и с помощью шлицевой отвертки закрутите резьбовую вставку.
2. Закрепите резьбовой штифт на нижней части пульта таким образом, чтобы глухой конец был направлен наружу.
3. Установите уплотнительное кольцо на штифт и прикрепите пульт к вставке. Уплотнительное кольцо поможет вам выровнять пульт по горизонтали.

1.2.2. Крепление с помощью двустороннего скотча

1. Снимите защитную пленку с одной стороны скотча и прикрепите его на нижнюю часть пульта.
2. Снимите защитную пленку с другой стороны скотча и прикрепите пульт на чистую, сухую поверхность.

1.2.1. Kruvide abil kinnitamine

Vt joonist 2.

1. Puurige paneeli sisse 10 mm auk ja paigaldage sinna keermestatud tüübel, kasutades selleks tavalist kruvikeerajat.
2. Kinnitage keermestihvt lüliti põhjale nii, et selle pimeots jääb väljapoole.
3. Paigutage rõngastihend tihvtile ja kinnitage lüliti vahetüki külge. Rõngastihend aitab teil lüliti horisontaalselt joondada.

1.2.2. Kahepoolse teibi abil kinnitamine

1. Eemaldage teibi ühelt küljelt kaitseriba ja kinnitage teip lüliti põhjale.
2. Eemaldage teibi teiselt küljelt kaitseriba ja kinnitage lüliti puhtale kuivale pinnale.

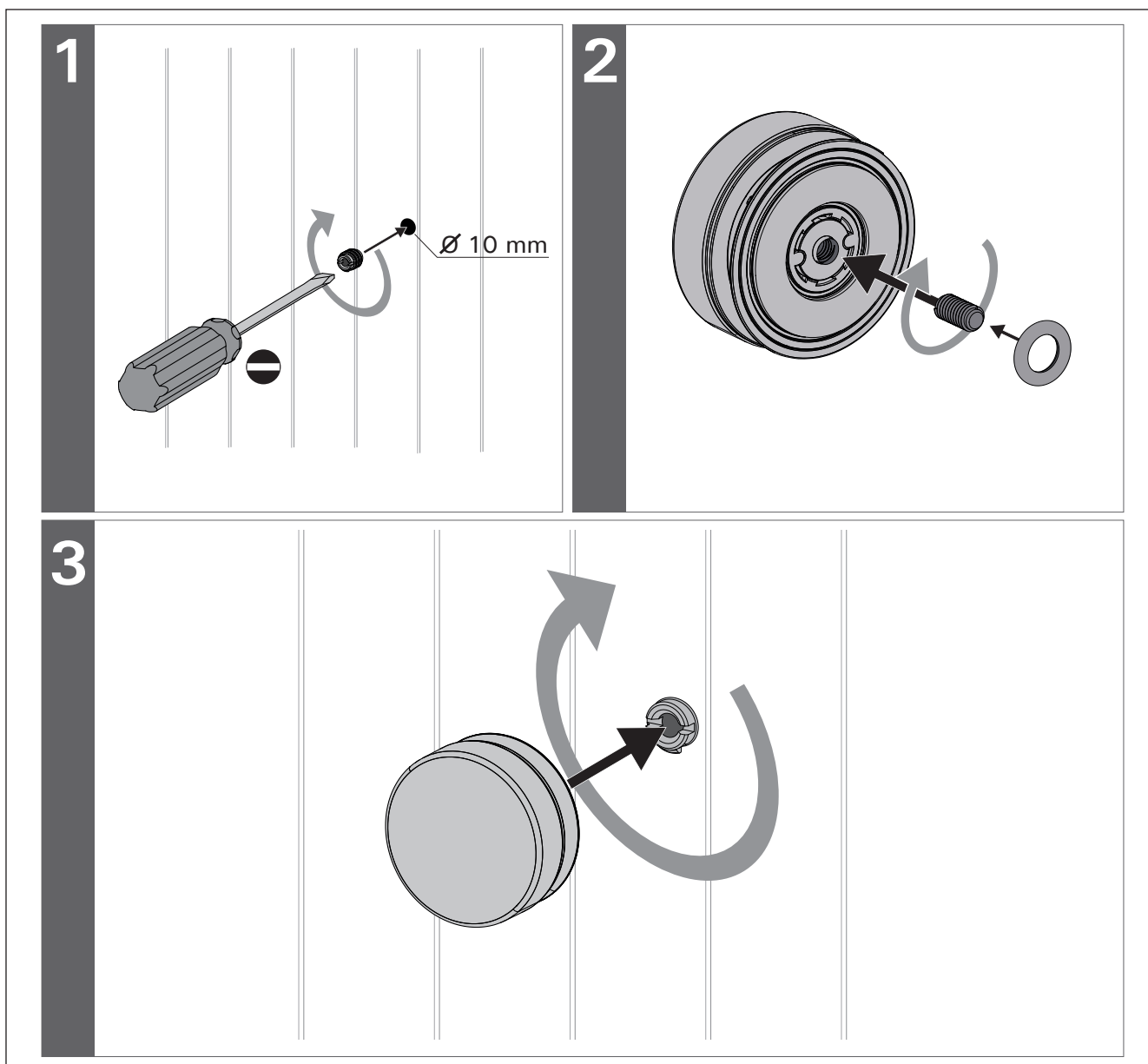


Рисунок 2. Крепление пульта к панельной стене
Joonis 2. Lüliti kinnitamine paneelseina külge

2. Инструкция по эксплуатации

2.1. Включение питания каменки

Пульт и каменка были сопряжены на заводе, поэтому пульт сразу же готов к работе.



ВНИМАНИЕ! Перед включением убедитесь в том, что на каменке и вблизи нее отсутствуют легко воспламеняющиеся материалы (например, одежда)!

- Нажмите кнопку пульта и удерживайте ее около 2 секунд до тех пор, пока не загорится зеленый индикатор.
- После того, как загорится индикатор, отпустите кнопку пульта.
- Зеленый индикатор вращается по часовой стрелке и мигает два раза (если цикл нагрева установлен на 4 часа, заводская настройка).
- Каменка включается на 4 часа (заводская настройка), а затем автоматически выключается.

2. KASUTUSJUHISED

2.1. Kerise sisselülitamine

Kuna lüliti ja keris seotakse (st nende vahel luuakse raadioühendus) juba tehases, on lüliti kohe kasutusvalmis.



MÄRKUS! Veenduge enne kerise sisselülitamist, et selle peal või lähedal ei asu süttivaid materjale (nt rõivaid)!

- Vajutage lüliti umbes kaks sekundit, kuni süttib roheline tuli.
- Vabastage lüliti, kui tuli süttib.
- Roheline tuli tiirleb päripäeva ja vilgub kaks korda (kui küttesükkel on neli tundi, nagu tehases seadistatud).
- Keris lülitub neljaks tunniks sisse (tehase seadistus) ja seejärel automaatselt välja.

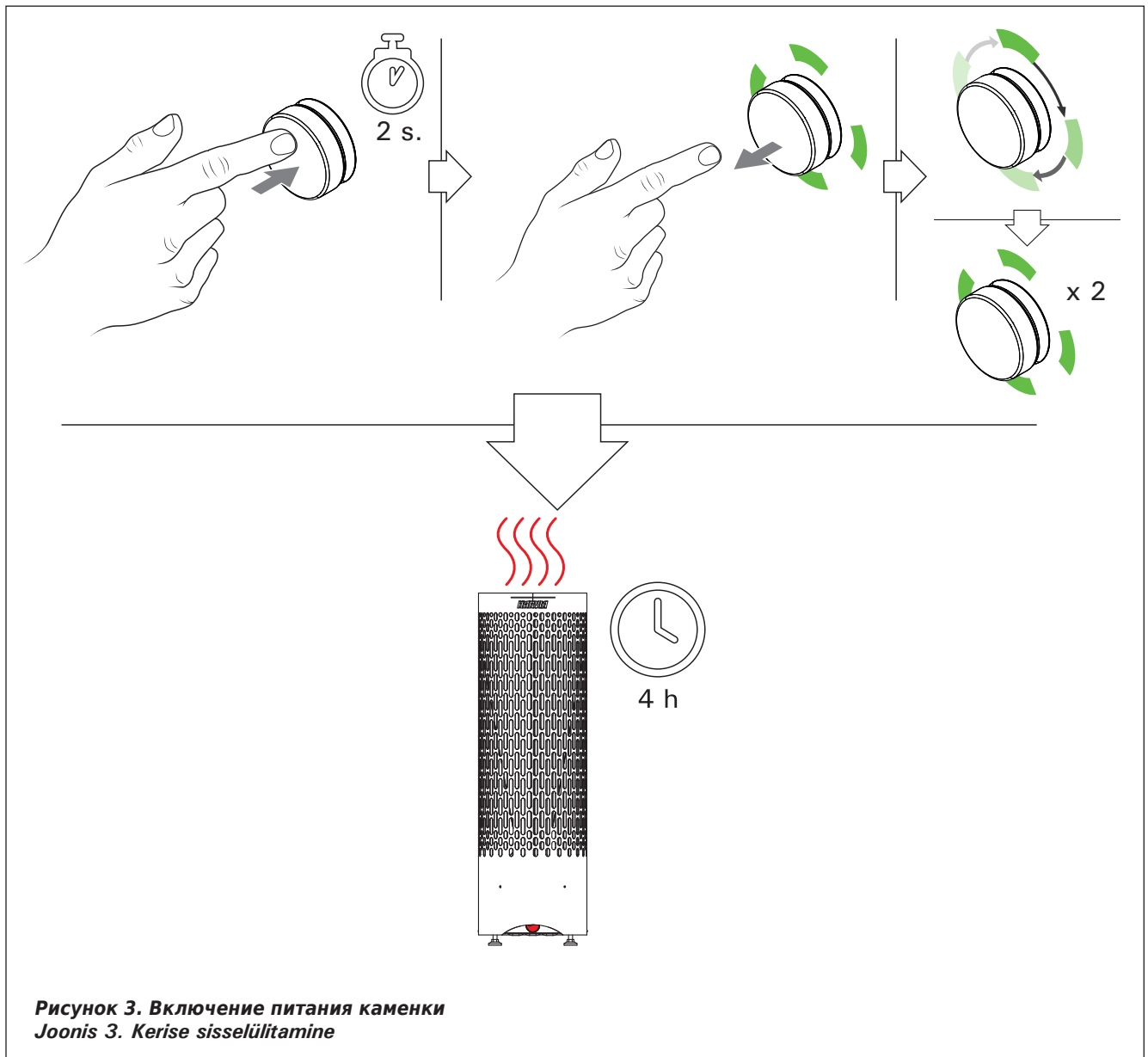


Рисунок 3. Включение питания каменки
Joonis 3. Kerise sisselülitamine

2.2. Выключение питания каменки

Нажмите и отпустите кнопку пульта. Красный индикатор вращается против часовой стрелки. Каменка выключена.

2.2. Kerise väljalülitamine

Vajutage lülitit ja vabastage see. Punane tuli hakkab vastupäeva tiirlema. Keris lülitub välja.

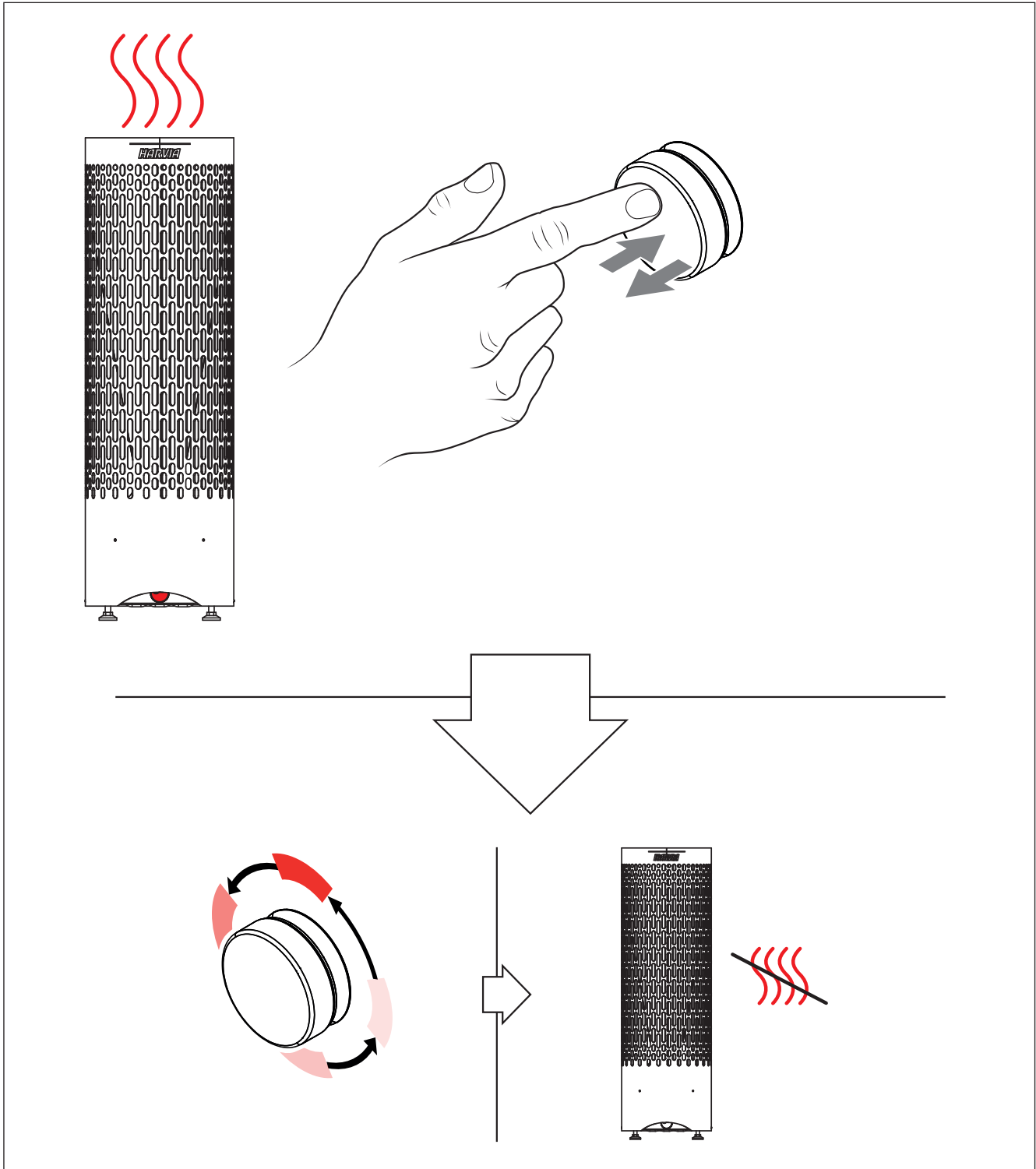


Рисунок 4. Выключение питания каменки
Joonis 4. Kerise väljalülitamine

2.3. Увеличение времени нагрева

Во время работы каменки нажмите кнопку пульта и удерживайте ее около 2 секунд. Цикл нагрева будет сброшен. Изменение цикла нагрева ▶ 3.1.

2.3. Kütteaja pikendamine

Veenduge, et keris on sisse lülitatud, ja vajutage lülitit umbes kaks sekundit. Küttetsükkel lähtestatakse. Lisateavet leiате jaotisest ▶ 3.1. Küttetsükli muutmine.

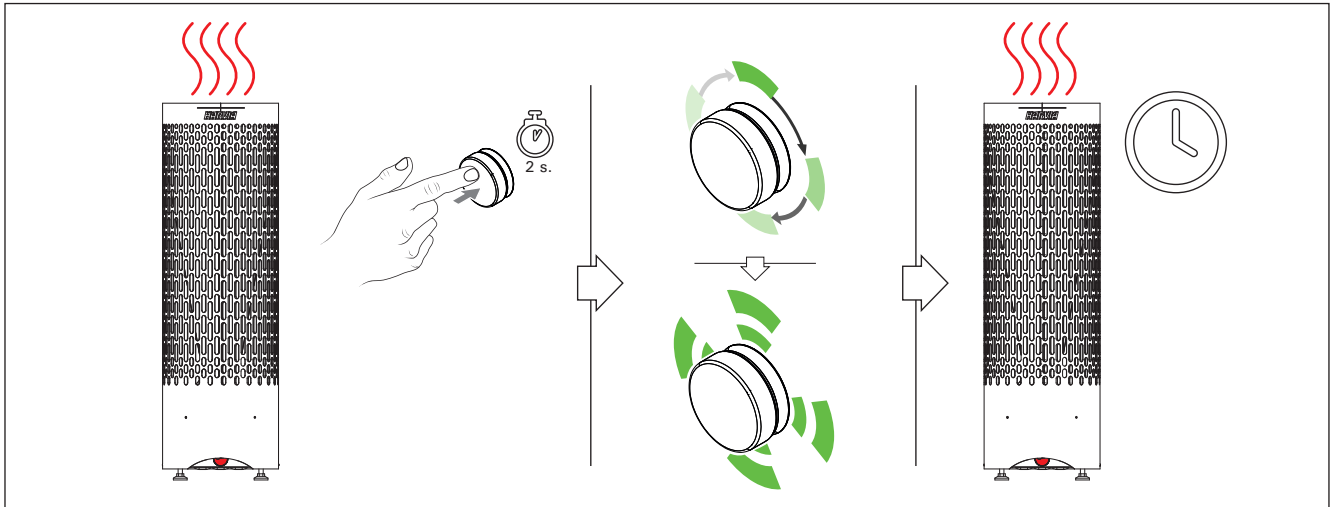


Рисунок 5. Увеличение времени нагрева
Joonis 5. Kütteaja pikendamine

2.4. Светодиоды пульта во время работы

До окончания цикла нагрева осталось 4 - 6 часов:

- три мигания зеленого светодиода каждые 30 секунд.

До окончания цикла нагрева осталось 2 - 4 часа:

- два мигания зеленого светодиода каждые 30 секунд.

До окончания цикла нагрева осталось 0 - 2 часа:

- одно мигание зеленого светодиода каждые 30 секунд.

Изменение цикла нагрева ▶ 3.1.

2.4. Lülit LED-id töö ajal

Kui küttetsükli lõpuni on jäänud 4–6 tundi:

- kolm rohelist välgatust iga 30 s möödudes.

Kui küttetsükli lõpuni on jäänud 2–4 tundi:

- kaks rohelist välgatust iga 30 s möödudes.

Kui küttetsükli lõpuni on jäänud 0–2 tundi:

- üks roheline välgatus iga 30 s möödudes.

Lisateavet leiате jaotisest ▶ 3.1. Küttetsükli muutmine.

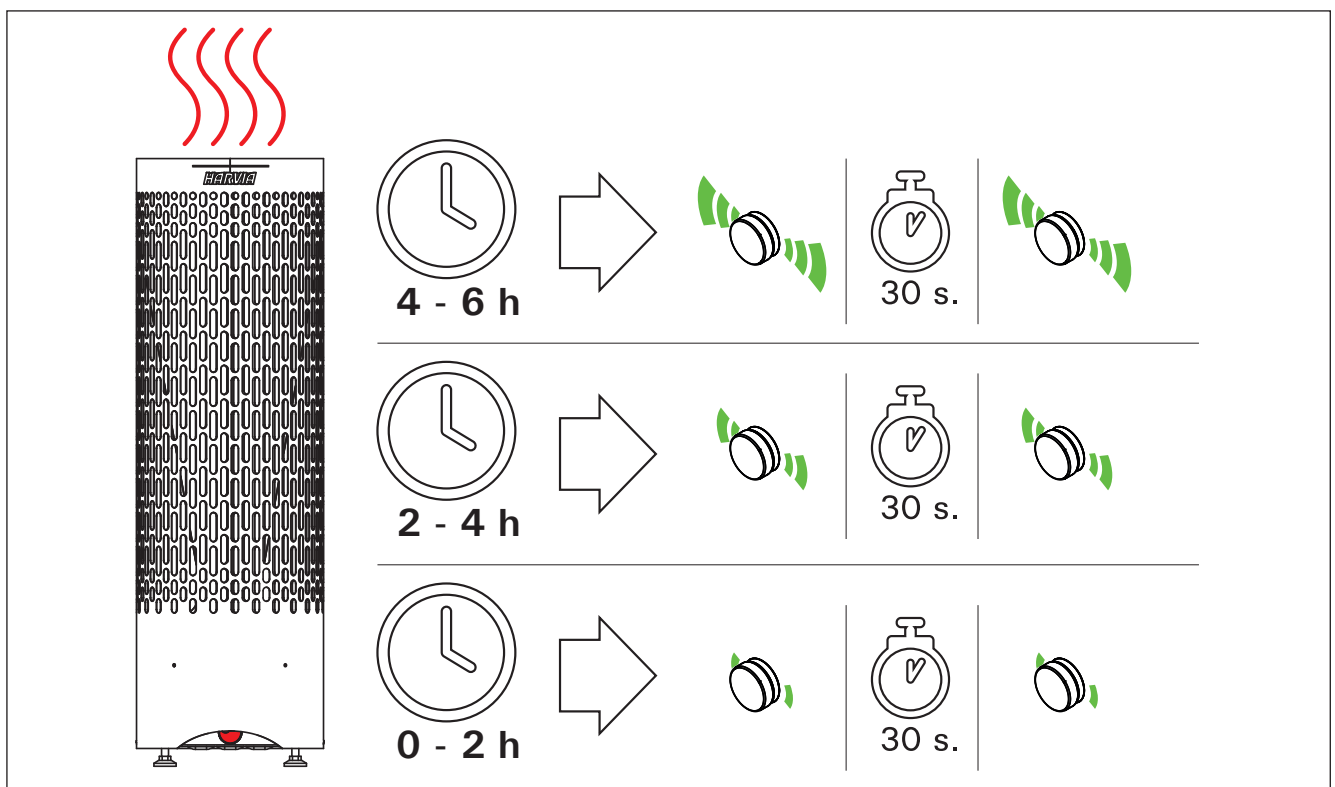


Рисунок 6. Светодиодные индикаторы пульта
Joonis 6. LED-ide vilkumise tähendused

3. Настройки

3.1. Изменение цикла нагрева

См. рис. 7.

1. Нажмите и удерживайте кнопку пульта. Через 2 секунды зеленый индикатор загорится и после этого погаснет. Примерно через 10 секунд индикатор загорится снова. Отпустите кнопку пульта, чтобы войти в режим настройки.
2. Чтобы изменить цикл нагрева на 2, 4 или 6 часов, кратковременно нажмите кнопку пульта. Зеленый индикатор сигнализирует об активном режиме настройки (одно мигание: 2 часа; два мигания: 4 часа; три мигания: 6 часов).
3. Чтобы сохранить желаемые настройки, нажмите кнопку пульта и удерживайте ее в течение 2 секунд. Индикаторы будут мигать, сигнализируя о том, что настройки сохранены. Пульт возвращается в режим ожидания.

3. SEADED

3.1. Küttsükli muutmine

Vt joonist 7.

1. Vajutage lülitit ja hoidke seda all. Kahe sekundi möödudes lülitub LED sisse ja seejärel üsna pea välja. Umbes 10 s möödudes lülitub LED taas sisse. Seadistusrežiimi aktiveerimiseks vabastage lülitit.
2. Lülitit lühidalt vajutades saate seadistada küttsükli pikkuseks 2, 4 või 6 tundi. Roheline LED tähistab aktiivset seadistust (üks välgatus: 2 h, kaks välgatus: 4 h, kolm välgatus: 6 h).
3. Soovitud seadistuse salvestamiseks vajutage lülitit 2 sekundit. Tuli vilgub, tähistades salvestatud seadistust. Lülitit pöördub tagasi ooterežiimi.

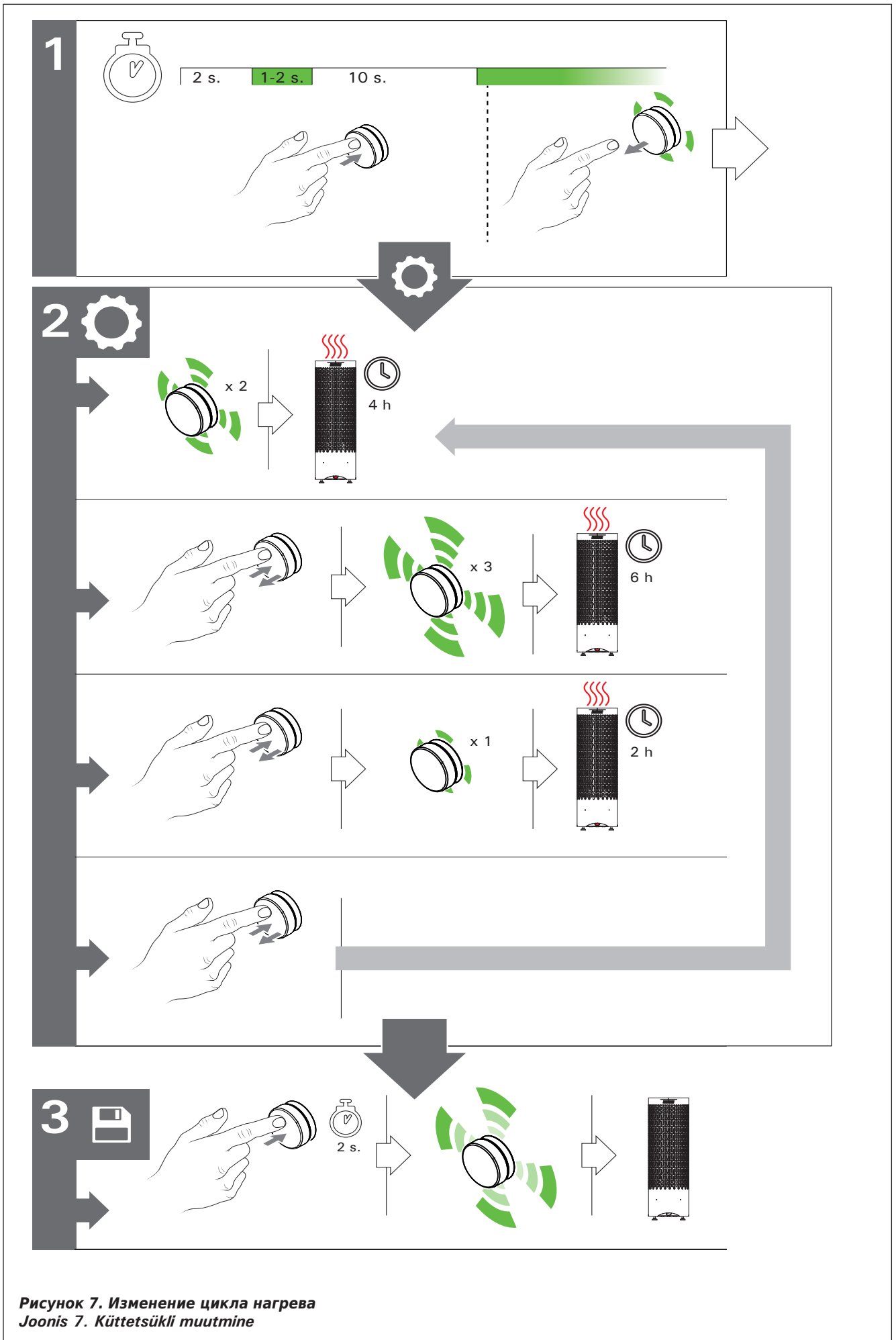


Рисунок 7. Изменение цикла нагрева
 Joonis 7. Küttesükli muutmine

4. Устранение неполадок

4.1. Неисправности

Все индикаторы на пульте загораются красным цветом во время нормальной работы:

- батарея разряжается
- ➔ Пульт и каменка могут и дальше эксплуатироваться в обычном режиме. Замените батарею (▷ 4.2.)

Индикаторы на пульте мигают три раза красным цветом при попытке включить каменку:

- потеряно соединение между пультом и каменкой. Конструкция сауны и ванной комнаты может нарушать или блокировать радиосигнал. Неисправное электрооборудование, находящееся поблизости, также может вызывать помехи связи между пультом и каменкой.
- ➔ Сопряжение пульта и каменки может потеряться вследствие неисправности. Выполните повторное сопряжение пульта и каменки (см. раздел ▷ 4.3.).

Если проблема осталась:

- ➔ установите пульт поближе к каменке или в месте с более сильным сигналом, откуда может осуществляться управление каменкой (см. раздел 1.1., соединение пульта и каменки).

Если проблема не решается после повторного сопряжения или переустановки пульта, свяжитесь с производителем.

Пульт не отвечает, индикаторы не горят, каменка не включается:

- если во время работы индикаторы сменили свой цвет с зеленого на красный раньше положенного времени, значит, батарея полностью разрядилась.
- ➔ Замените батарею (4.2.).
- если во время работы индикаторы не сменили свой цвет с зеленого на красный, значит, пульт неисправен.
- ➔ Вытащите батарею и установите ее обратно (4.2.).

Если проблема осталась, замените батарею новой. Если после замены батареи проблема не решилась, свяжитесь с производителем.

Пульт работает с перебоями:

- слабое соединение между пультом и каменкой. Во время работы горит только один светодиодный индикатор.
- ➔ Установите пульт поближе к каменке. Когда сигнал усилится, во время работы будут гореть два светодиодных индикатора.

4. VEAOTSING

4.1. Rikked

Kõik lüliti tuled hakkavad tavatalitluse ajal punaselt põlema:

- Patarei tühjeneb.
- ➔ Lüliti ja kerist saab tavapäraselt edasi kasutada. Vahetage patarei (vt jaotist ▷ 4.2.).

Lüliti tuled vilguvad kolm korda punaselt, kui keegi üritab kerist sisse lülitada:

- Lüliti ja kerise vaheline ühendus on katkenud. Leili- ja pesuruumi konstruktsioonid võivad raadiosignaali häirida või blokeerida. Lüliti ja kerise andmevahetust võivad häirida ka läheduses asuvad rikkis elektriseadmed.
- ➔ Lüliti ja kerise side võib olla rikke tõttu katkenud. Siduge lüliti ja keris omavahel uuesti (vt jaotist ▷ 4.3.).

Kui probleem püsib,

- ➔ liigutage lüliti kerisele lähemale või tugevama signaaliga kohta, kust see saaks kerist juhtida (vt jaotist 1.1., kus kirjeldatakse lüliti ja kerise ühendamist).

Kui uuesti sidumine või lüliti asukoha muutmine ei lahenda probleemi, võtke ühendust seadme tootjaga.

Lüliti ei reageeri, tuled ei sütti, keris ei lülitu sisse:

- Kui tuled on töö ajal eelnevalt rohelisest punaseks muutunud, on patarei täiesti tühjaks saanud.
- ➔ Vahetage patarei (vt jaotist 4.2.).
- Kui tuled pole töö ajal eelnevalt rohelisest punaseks muutunud, on tegu lüliti tõrkega.
- ➔ Eemaldage hetkeks patarei ja paigaldage see siis uuesti (vt jaotist 4.2.).

Kui probleem püsib, vahetage patarei uue vastu. Kui patarei vahetamine ei aita, võtke ühendust tootjaga.

Lüliti talitleb ebakorrapäraselt:

- Lüliti ja kerise vaheline ühendus on nõrk. Talitluse ajal süttib vaid üks LED.
- ➔ Liigutage lüliti kerisele lähemale. Kui signaal muutub tugevamaks, põleb talitluse ajal kaks LED-i.

4.2. Замена батареи

См. рис. 8.

Входящая в комплект батарея (CR2450, 3V) сертифицирована для работы при температурах свыше 85 °C. Для большинства батарей диапазон рабочих температур составляет от -40 °C до +60 °C. Если пульт устанавливается внутри сауны, батарея должна быть рассчитана как минимум на температуру +85 °C.

4.2. Patarei vahetamine

Vt joonist 8.

Komplekti kuuluv patarei (CR2450, 3 V) on töökindel ka temperatuuril üle +85 °C. Enamiku patareide töötemperatuuri vahemik on -40 ... +60 °C. Kui lüüti paigaldatakse leiliruumi, peab patarei vastu pidama temperatuurile vähemalt +85 °C.

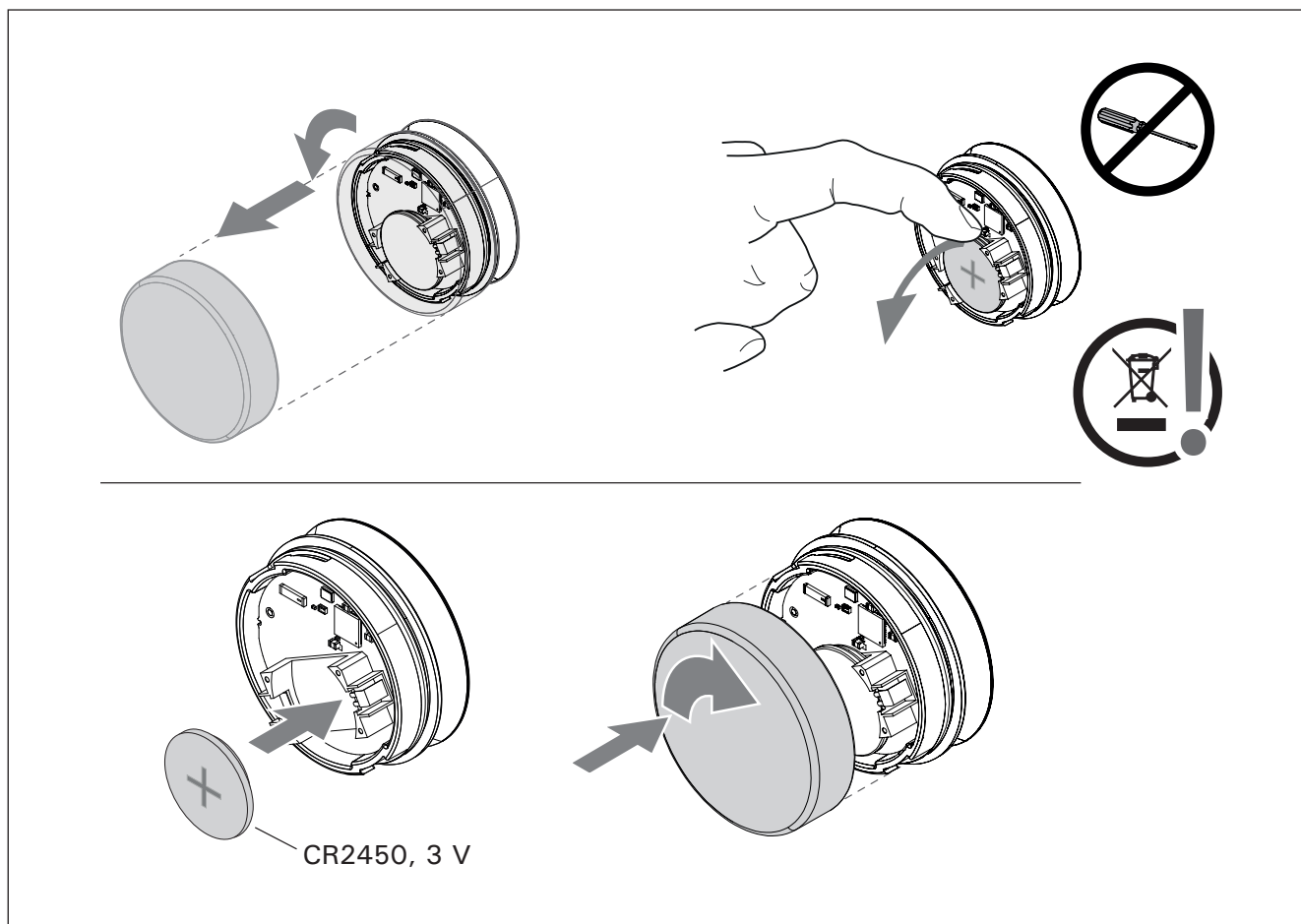


Рисунок 8. Замена батареи
Joonis 8. Patarei vahetamine

4.3. Сопряжение

См. рис. 9.

Пульт был сопряжен с каменкой на заводе. Для управления одной каменкой не могут использоваться два пульта. И наоборот, один пульт не может использоваться для управления несколькими каменками.

Если используется запасной пульт или монтажная плата, необходимо выполнить сопряжение пульта и каменки.

1. Отключите каменку от источника питания, нажав на выключатель I/O и удерживая его как минимум 30 секунд.
2. Установите выключатель I/O на каменке в положение «Вкл». Каменка готова к сопряжению в течение следующих 120 секунд.
3. Нажмите и отпустите кнопку пульта четыре раза, затем нажмите кнопку и удерживайте ее в течение двух секунд. После того, как загорится зеленый индикатор, отпустите кнопку пульта. После завершения сопряжения зеленые индикаторы будут кратковременно мигать.

4.3. Sidumine

Vt joonist 9.

Lüliti seotakse kerisega juba tehases. Ühte kerist ei ole võimalik juhtida kahe lülitiga. Samuti ei saa ühe lüliti abil juhtida mitut kerist.

Kui võtate kasutusele uue lüliti või trükkplaadi, tuleb lüliti ja keris omavahel siduda.

1. Lülitage kerise toide selle I/O-lüliti abil vähemalt 30 sekundiks välja.
2. Lülitage keris I/O-lüliti abil sisse. Keris on järgneva 120 sekundi vältel sidumiseks valmis.
3. Vajutage ja vabastage lüliti neli korda ning vajutage ja hoidke seda seejärel kaks sekundit. Vabastage lüliti, kui süttib roheline tuli. Kui sidumine on lõpule viidud, vilguvad rohelised tuled lühidalt.

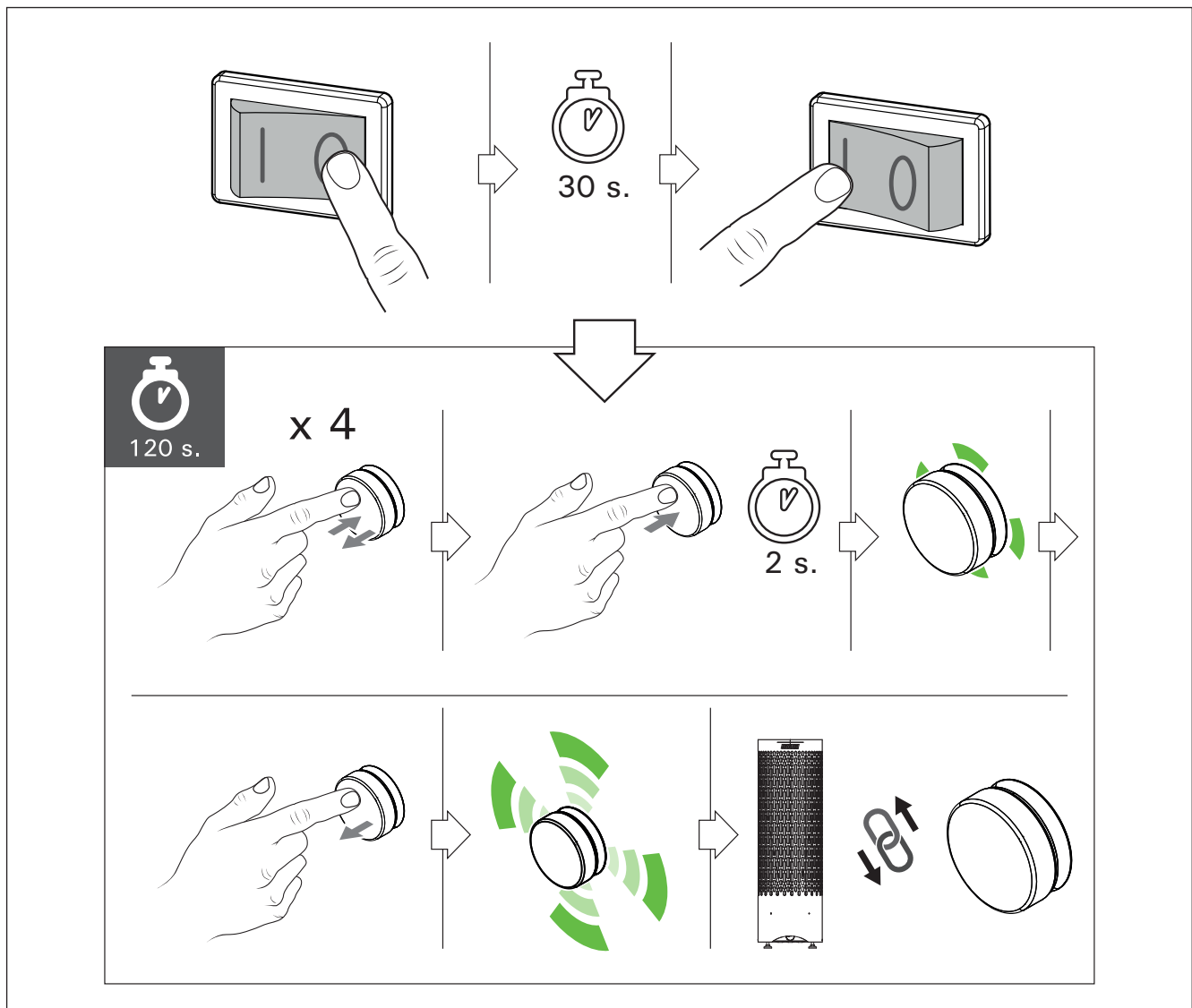


Рисунок 9. Сопряжение пульта и каменки
Joonis 9. Lüliti ja kerise sidumine

4.4. Работа в случае отключения электропитания

Если во время приема сауны на каменку прекращается подача электропитания (например, вследствие перебоев в электропитании), каменка выключается. Если электропитание отсутствует менее 5 минут, каменка автоматически включается и процесс нагрева возобновляется. Если электропитание отсутствует более 5 минут, каменка остается выключенной. Пульт переходит в режим ожидания.

Если батарея пульта разрядится во время приема сауны, каменка будет продолжать работать до конца цикла нагрева. Каменку можно выключить вручную с помощью выключателя I/O.

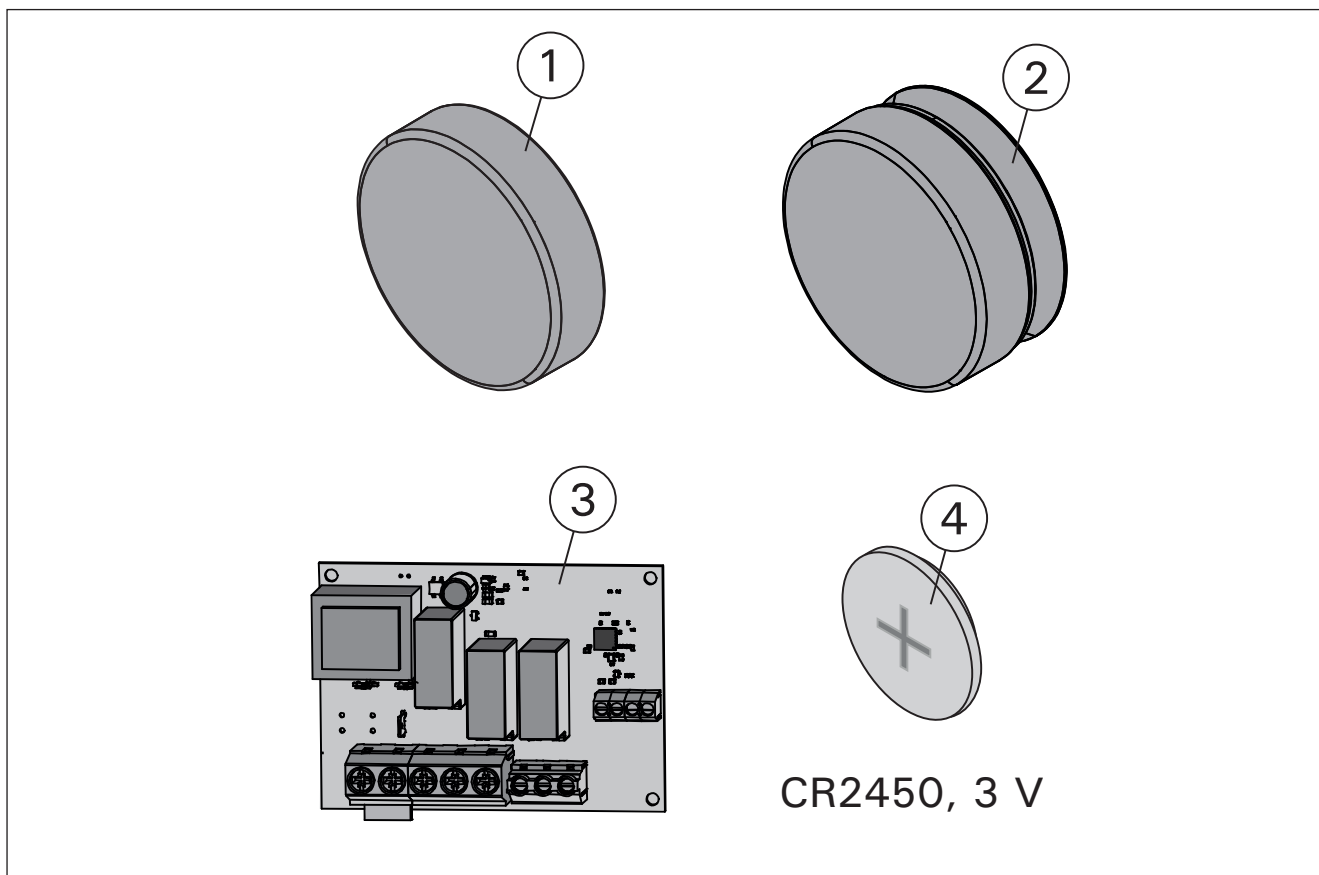
4.4. Talitlus elektrikatkestuse ajal

Kui kerise toitevarustus peaks saunaskäigu ajal katkema (nt elektrikatkestuse tõttu), lülitub keris välja. Kui katkestus kestab alla viie minuti, lülitub keris automaatselt sisse ja jätkab kütmist. Kui katkestus kestab üle viie minuti, püsib keris väljalülitatud olekus. Lülit aktiveerib ooterežiimi.

Kui lüliti patarei saab saunaskäigu ajal tühjaks, jätkab keris tööd kuni küttetsükli lõpuni. Kerise saab I/O-lülitist käsitsi välja lülitada.

5. Запасные части

5. TAGAVARAOSAD



1	Крышка	Kate	WX664
2	Пульт дистанционного управления в сборе	Kogu juhtmevaba lülit	WX667
3	Монтажная плата	Trükkplaat	WX663
4	Батарейка Renata +85 °C	Patarei Renata + 85 °C	WX662

HARVIA

PL12

40951 Muurame

Finland

www.harvia.fi